

Dell PowerEdge Modüler
Sistemler

Donanım Kullanıcı
El Kitabı



Notlar, Dikkat Edilecek Noktalar ve Uyarılar

 **NOT:** NOT, bilgisayarınızdan daha iyi şekilde yararlanmanıza yardımcı olacak önemli bilgiler verir.

 **DİKKAT:** DİKKAT, yönergelere uyulmadığında donanımın zarar görebileceğini veya veri kaybı olabileceğini belirtir.

 **UYARI:** UYARI, meydana gelebilecek olası maddi hasar, fiziksel yaralanma veya ölüm tehlikesi anlamına gelir.

Bu belgedeki bilgiler önceden bildirilmeksizin değiştirilebilir.

© 2008-2011 Dell Inc. Tüm hakları saklıdır.

Dell Inc.'in yazılı izni olmadan bu belgelerin herhangi bir şekilde çoğaltılması kesinlikle yasaktır.

Bu metinde kullanılan ticari markalar: Dell™, DELL logosu, PowerEdge™, ve PowerConnect™ Dell Inc.'nin ticari markalarıdır AMD® ve AMD Opteron® Advanced Micro Devices, Inc.'nin ticari markaları veya tescilli ticari markalarıdır, Intel® ve Xeon® Intel Corporation'ın ABD ve diğer ülkelerdeki tescilli ticari markalarıdır. Microsoft®, MS-DOS®, Windows® ve Windows Server® Microsoft Corporation'ın ABD ve/veya diğer ülkelerdeki ticari markaları veya tescilli ticari markalarıdır. Cisco® Cisco Systems Inc.'nin tescilli ticari markasıdır.

Bu yayında, marka ve adların sahiplerine ya da ürünlerine atıfta bulunmak için başka ticari marka ve ticari adlar kullanılabilir. Dell Inc. kendine ait olanların dışındaki ticari markalar ve ticari isimlerle ilgili hiçbir mülkiyet hakkı olmadığını beyan eder.

İçerik

1	Sisteminiz Hakkında	15
	Başlatma Sırasında Sistem Özelliklerine Erişim	15
	Sisteme Genel Bakış.	16
	Sistem Kontrol Paneli Özellikleri	19
	LCD Modülü	21
	LCD Modülü Özellikleri	22
	LCD Modülü Menülerini Kullanma	22
	Blade Özellikleri	25
	USB Disket veya USB DVD/CD Sürücülerini Kullanma	34
	Sabit-Sürücü Özellikleri	34
	Arka Panel Özellikleri	37
	Güç Kaynağı Göstergesi	39
	Fan Modülü Göstergeleri	40
	Merkez Hattı Versiyonunun Belirlenmesi	41
	iKVM Modülü	44
	Avocent iKVM Anahtarını Analog KVM Anahtarından Sıralama	47
	Avocent iKVM Anahtarını Dijital KVM Anahtarından Sıralama	49
	CMC Modülü.	52

G/Ç Bağlantısı	57
G/Ç Modüllerinin Takılmasına Yönelik Kılavuzlar	57
Dört Bağlantı Noktalı Ağ Ek Kartında Otomatik Bağlantı Noktası Devre Dışı Bırakma (Sadece PowerEdge M710HD)	59
Ara Kat Kartı.	60
G/Ç Modülü Bağlantı Noktası Adresleme	63
Dell PowerConnect-KR 8024-k Anahtar.	79
Dell M8428-k 10 Gb Yakınsak Ağ Anahtarı	81
Mellanox M3601Q QDR Infiniband Anahtar G/Ç Modülü	83
Mellanox M2401G Infiniband Anahtar G/Ç Modülü	85
Cisco SFS M7000e Infiniband Anahtar Modülü	86
Cisco Ethernet Anahtarı	88
PowerConnect M6348 1 Gb Ethernet Anahtarı G/Ç Modülü.	90
PowerConnect M8024 10 Gb Ethernet Anahtarı G/Ç Modülü.	92
PowerConnect M6220 Ethernet Anahtar Modülü	94
Dell 10 GbE KR Geçiş G/Ç Modülü	96
Dell 8/4 Gbps Fiber Kanal Geçiş G/Ç Modülü	98
10 Gb Ethernet Geçiş Modülü II	100
10 Gb Ethernet Geçiş G/Ç Modülü.	102
4 Gbps Fiber Kanal Geçiş Modülü	104
Brocade M5424 FC8 G/Ç Modülü	107
Brocade M4424 SAN G/Ç Modülü	110
10/100/1000 Mb Ethernet Geçiş Modülü	113

LCD Durum Mesajları	115
Durum Mesajlarını Görüntüleme	115
LCD Durum Mesajlarını Kaldırma	115
Sistem Mesajları	127
Uyarı Mesajları	148
Tanımlama Mesajları	148
Uyarı Mesajları	148
2 Sistem Kurulum Programı'nı kullanma ve UEFI Önyükleme Yöneticisi	149
Sistem Önyükleme Modunu Seçme	149
Sistem Kurulum Programına Giriş	150
Hata Mesajlarına Yanıt Verme	150
Sistem Kurulumu Programı Kılavuz Tuşlarını Kullanma	151
Sistem Kurulum Seçenekleri	151
Bellek Ayarları Ekranı	153
İşlemci Ayarları Ekranı.	154
SATA Ayarları Ekranı (PowerEdge M610, M610x).	156
Önyükleme Ayarları Ekranı	157
Tümleşik Aygıtlar Ekranı.	158
PCI IRQ Atamaları Ekranı.	160
Seri İletişim Ekranı	160
Güç Yönetimi Ekranı (Sadece PowerEdge M915, M910, M710, M710HD, M610 ve M610x).	161

Sistem Güvenlik Ekranı	162
Çıkış Ekranı	163
UEFI Önyükleme Yöneticisine Giriş	164
UEFI Önyükleme Yöneticisi Ekranı.	164
UEFI Önyükleme Ayarları Ekranı.	165
Sistem Yardımcı Programları Ekranı.	165
Sistem ve Kurulum Parolası Özellikleri	166
Sistem Parolası Kullanma	166
Kurulum Parolasını Kullanma	169
3 Blade Bileşenlerinin Takılması	171
Önerilen Araçlar.	171
Bir Blade'in Çıkarılması ve Takılması.	171
Bir Blade'in Çıkarılması	171
Bir Blade'in Takılması	174
Bir Boş Blade Kartının Çıkarılması ve Takılması	174
Bir Boş Blade Kartının Çıkarılması.	174
Bir Boş Blade Kartının Takılması	175
Blade'i Açma ve Kapama	175
Blade'i Açma.	175
Blade'i Kapama	176
Sistemin İçerisi	177
Sistem Belleği	186
Sistem Belleği - PowerEdge M915.	186
Sistem Belleği - PowerEdge M910.	192
Sistem Belleği - PowerEdge M905.	196
Sistem Belleği - PowerEdge M805.	199

Sistem Belleđi - PowerEdge M710.	203
Sistem Belleđi - PowerEdge M710HD.	209
Sistem Belleđi - PowerEdge M610/M610x	214
Sistem Belleđi - PowerEdge M605.	218
Sistem Belleđi - PowerEdge M600.	224
Bellek Modüllerini Takma	227
Bellek Modüllerini Çıkarma	229
Ara Kat Arabirim Kartı (Sadece PowerEdge M610x)	229
Ara Kat Arabirim Kartının Çıkarılması	229
Ara Kat Arabirim Kartının Takılması	232
G/Ç Modül Ara Kat Kartları	232
Bir Ara Kart Takma	234
Ara Kartın Çıkarılması	237
SD Kart	237
PowerEdge M905 ve M805	237
PowerEdge M915, M910, M710, M710HD, M610 ve M610x	238
SD vFlash Kartı (Sadece PowerEdge M915, M910, M710, M710HD, M610 ve M610x).	240
RAID PİL	241
Bir RAID PİLİN Çıkarılması	241
RAID PİLİNİN Takılması	246
Tümleşik NIC Donanım Anahtarı	247
Dahili USB Anahtarı (Sadece PowerEdge M915, M910, M710, M710HD, M610 ve M610x).	248

Ağ Ek Kartı/LOM Yükseltici Kart (Sadece PowerEdge M915 ve M710HD)	249
LOM Yükseltici Kartı Çıkarma	249
LOM Yükseltici Kartını Takma	250
Genişletme Kartları ve Genişletme Kartı Yükselticisi (Sadece PowerEdge M610x)	250
Genişletme Kartı Takma Yönergeleri	250
Genişletme Kartını Takma	251
Genişletme Kartının Çıkartılması	253
Genişletme-Kartı Yükseltici (Sadece PowerEdge M610x)	254
Genişletme Kartı Yükseltici Kartı Çıkarma	254
Genişletme Kartı Yükselticisini Takma	258
İşlemciler	258
İşlemci Kurulum Kuralları	258
İşlemciyi Çıkarma	259
İşlemciyi Takma	275
FlexMem Köprüsü (Yalnızca PowerEdge M910)	277
HT Köprü Kartı (Yalnızca PowerEdge M905)	278
Blade Sistem Kartı NVRAM Yedek Pili	280
Sabit Sürücüler	282
Sabit Sürücü Takma Yönergeleri	282
Bir Sabit Sürücü Takma	283
Sabit Sürücüyü Çıkarma	284
Önyükleme Sürücüsünün Yapılandırılması	285

Sabit Sürücünün Sabit Sürücü Taşıyıcısından Çıkarılması	285
Sabit Sürücüyü Sabit Sürücü Taşıyıcısına Takma	285
Video Denetleyicisi (Yalnızca PowerEdge M905, M805, M605 ve M600)	287
Sabit Sürücü Arka panel	289
Blade Sistem Kartı	291
Sistem Kartını Çıkarma	291
Sistem Kartını Takma	294
Depolama Denetleyici Kartı	295
Depolama Denetleyici Kartını Çıkarma	295
Depolama Denetleyici Kartını Takma	296
Merkez Hat Arabirim Kartı (PowerEdge M610x)	297
Merkez Hat Arabirim Kartının Çıkarılması	297
Merkez Hat Arabirim Kartının Takılması	299
4 Kasa Bileşenlerini Kurma	301
Güç Kaynağı Modülleri	301
Sistem Gücüne Yönelik Yönergeler	301
Güç Kaynağı Girişleri	302
Bir Güç Kaynağı Modülünü Kaldırma	302
Bir Güç Kaynağı Modülünü Kurma	305
Fan Modülleri	305
Bir Fan Modülünü Kaldırma	305
Bir Fan Modülü Kurma	306

CMC Modülü	307
Bir CMC modülünü Kaldırma	307
CMC Modülüne SD Kart Takma	308
Bir CMC Modülü kurma..	309
iKVM Modülü.	310
İKVM Modülünü Çıkarma	310
Bir iKVM Modülü Kurma	310
G/Ç Modülleri	310
Bir G/Ç Modülünü Çıkarma	310
Bir G/Ç Modülünü Çıkarma	311
Kasa Çerçevesi	312
Kasa Çerçevesini kaldırma.	312
Kasa Çerçevesini Takma	313
Kasa Merkez Hattı.	314
Merkez Hattı ve Ön Modül Kafes Aksamını Kurma	316
Kasa Kontrol Panel Aksamı	317
Kasa Kontrol Panelini Çıkarma	317
Kasa Kontrol Panelini Takma	319
LCD Modülü	319
LCD Modülünü Çıkarma	319
LCD Modülünü Takma	321
5 Sisteminizde Sorun Giderme	323
Önce Güvenlik—Sizin ve Sisteminiz için	323
Başlangıç Yordamı	323
Donanım Kontrolü	324

Harici Bağlantılara Yönelik	
Sorun Giderme	324
Video'ya Yönelik Sorun Giderme.	324
Klavyeye Yönelik Sorun Giderme	325
Fareye Yönelik Sorun Giderme.	325
USB Cihazlara Yönelik Sorun Giderme	326
Sistem Yönetimi Alarm Mesajlarına	
Cevap Verme Yöntemleri	326
Islak Kasaya Yönelik Sorun Giderme	327
Hasar Gören Kasaya Yönelik	
Sorun Giderme	328
Kasa Bileşenlerine Yönelik	
Sorun Giderme	329
Güç Kaynağı Modüllerine Yönelik	
Sorun Giderme	329
Fan Modüllerine Yönelik	
Sorun Giderme	330
CMC Modülüne Yönelik	
Sorun Giderme	330
iKVM Modülüne Yönelik	
Sorun Giderme	332
Ağ Anahtarı Modülüne Yönelik	
Sorun Giderme	333
Blade Bileşenlerine Yönelik	
Sorun Giderme	334
Blade Belleğine Yönelik	
Sorun Giderme	334
Sabit Sürücüye Yönelik	
Sorun Giderme	335
Genişletme Kartlarında	
Sorun Giderme	336
Sorun Giderme - İşlemciler	338

Blade Kartına Yönelik Sorun Giderme	338
NVRAM Yedek Piline Yönelik Sorun Giderme	339
6 Sistem Tanılamalarını Çalıştırma	341
Dell PowerEdge Diagnostics (Tanılama)	341
Sistem Tanılama Özellikleri	342
Sistem Tanılamaları Ne Zaman Kullanılmalıdır?	342
Sistem Tanılamayı Çalıştırma	343
Tümleşik Sistem Tanılamasını Çalıştırma	343
USB Flaş Sürücüsünden	343
Sistem Tanılama Sınaması Seçenekleri	345
Gelişmiş Sınama Seçeneklerini Kullanma	346
Hata Mesajları	346
7 Sistem Kartı Bilgisi	347
Blade Sistem Kartı Atlama Teli Ayarları	347
PowerEdge M915 Atlama Teli Ayarları	347
PowerEdge M910 Atlama Teli Ayarları	348
PowerEdge M905 Atlama Teli Ayarları	349
PowerEdge M805 Atlama Teli Ayarları	350
PowerEdge M710 Atlama Teli Ayarları	351

PowerEdge M710HD Atlama	
Teli Ayarları	352
PowerEdge M610/M610x Atlama	
Teli Ayarları	353
PowerEdge M600 Atlama Teli Ayarları	354
Sistem Kartı Konektörleri.	355
PowerEdge M915 Sistem Kartı.	355
PowerEdge M910 Sistem Kartı.	357
PowerEdge M905 Sistem Kartı.	359
PowerEdge M805 Sistem Kartı.	361
PowerEdge M710 Sistem Kartı.	363
PowerEdge M710HD Sistem	
Kartı Konektörleri.	365
PowerEdge M610 Sistem Kartı.	366
PowerEdge M610x Sistem Kartı	367
PowerEdge M610x Merkez Hattı	
Arabirim Kartı	369
PowerEdge M610x Genişletme	
Kartı Yükseltici	370
PowerEdge M610x Merkez Hattı	
Arabirim Kartı	371
PowerEdge M605 Sistem Kartı.	372
PowerEdge M600 Sistem Kartı.	373
Unutulan Şifreyi Devre Dışı Bırakma.	375
8 Yardım Alma	377
Dell ile İletişim Kurma	377
Dizin	379

Sisteminiz Hakkında

Başlatma Sırasında Sistem Özelliklerine Erişim

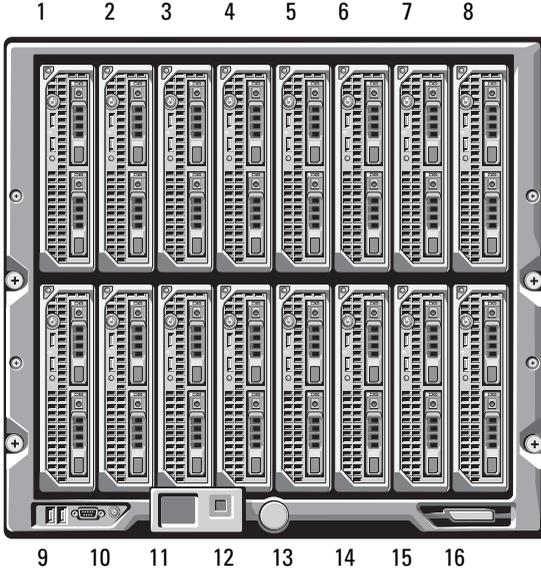
Tuş vuruşu	Açıklama
<F2>	Sistem Kurulumu programına girer. Bkz. "Sistem Kurulum Programı'nı kullanma ve UEFI Önyükleme Yöneticisi" sayfa 149.
<F10>	Dell Birleşik Sunucu Yapılandırıcıyı (USC) açan Sistem Hizmetlerine girer. Dell USC, tümleşik sistem tanılama gibi yardımcı programlara erişiminizi sağlar. Daha fazla bilgi için, Birleşik Sunucu Yapılandırıcı belgelerine bakın. NOT: Birleşik Sunucu Yapılandırıcı PowerEdge M610, M610x, M710, M710HD, M910 ve M915 üzerinde desteklenir.
<F11>	Önyükleme Modu'nu BIOS'a Ayarlar: Önyükleme aygıtını seçmenize imkan tanıyan BIOS Önyükleme Yöneticisi'ne girer. Önyükleme Modu'nu UEFI Olarak Ayarlar: Sisteminizin önyükleme seçeneklerini yönetmenize imkan verecek olan UEFI Önyükleme Yöneticisi'ne girer.
<F12>	PXE önyüklemesine girer (Sistem Kurulum programında etkinleştirildiyse).
<Ctrl><E>	Sistem etkinlik günlüğüne (SEL) ve sisteme uzaktan erişim yapılandırma ayarlarına erişime imkan veren uzaktan erişim yardımcı programına girer.
<Ctrl><C>	SAS Yapılandırma Yardımcı Programına girer. Daha fazla bilgi için SAS adaptör belgelerinize bakın.
<Ctrl><R>	RAID Yapılandırma yardımcı programına girer. Daha ayrıntılı bilgi için RAID kartı belgelerinize başvurun.
<Ctrl><S>	PXE önyüklemesinin NIC ayarlarını yapılandırmak için yardımcı programa girer. Daha fazla bilgi için, tümleşik NIC'nize ait belgelere bakın.

Sisteme Genel Bakış

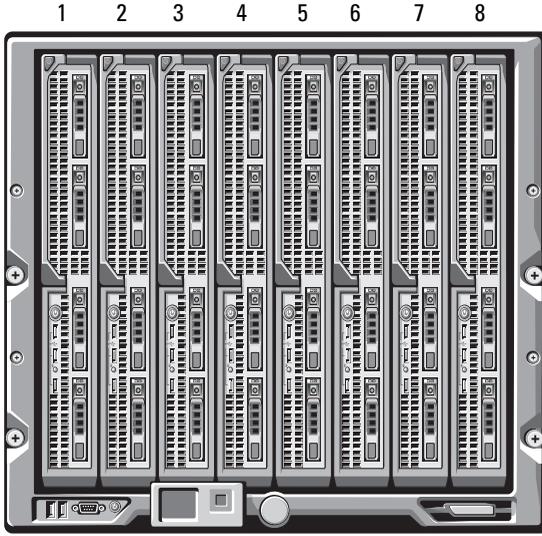
Sisteminiz en fazla 16 yarı-yüksek blade (sunucu modülleri), sekiz tam-yüksek blade ya da her iki blade tipinin karışımını içerebilir (bkz. Şekil 1-1, Şekil 1-2 ve Şekil 1-3). Blade, sistem olarak fonksiyon göstermek üzere, güç kaynağı, fan modülleri, Şasi Yönetim Denetleyicisi (CMC) modülü ve harici ağ bağlantısı için en az bir adet G/Ç modülünü destekleyen bir kasa (şasi) içerisine yerleştirilmiştir. Güç kaynakları, fanlar, CMC, isteğe bağlı iKVM modülü ve G/Ç modülleri blade'lerin PowerEdge M1000e kasası içerisinde paylaştıkları kaynaklardır.

NOT: Doğru çalışma ve soğutmayı sağlamak için kasa içerisindeki tüm yuvalar ya bir modül ile ya da bir kapak ile her zaman dolu tutulmalıdır.

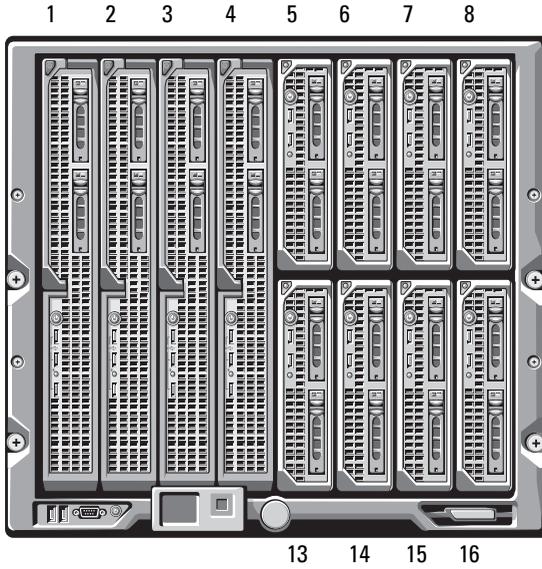
Şekil 1-1. Blade Numaralandırma – Yarı-Yüksek Blade'ler



Şekil 1-2. Blade Numaralandırma - Tam Yüksek Blade'ler

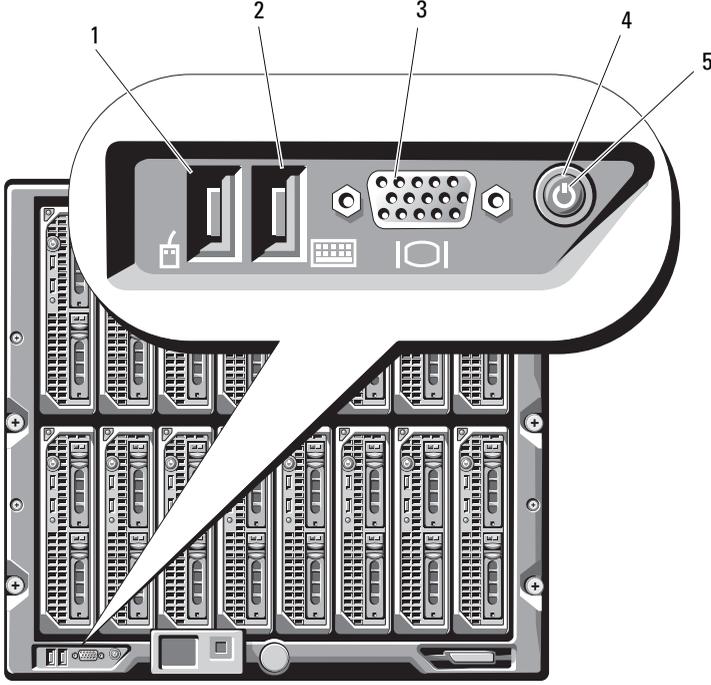


Şekil 1-3. Blade Numaralandırma - Yarı-Yüksek ve Tam Yüksek Karışık Blade'ler



Sistem Kontrol Paneli Özellikleri

Şekil 1-4. Kontrol Paneli Özellikleri



- | | | | |
|---|------------------------------------|---|--------------------------------------|
| 1 | USB bağlantı noktası (sadece fare) | 2 | USB bağlantı noktası (sadece klavye) |
| 3 | video konektörü | 4 | sistem güç düğmesi |
| 5 | güç göstergesi | | |

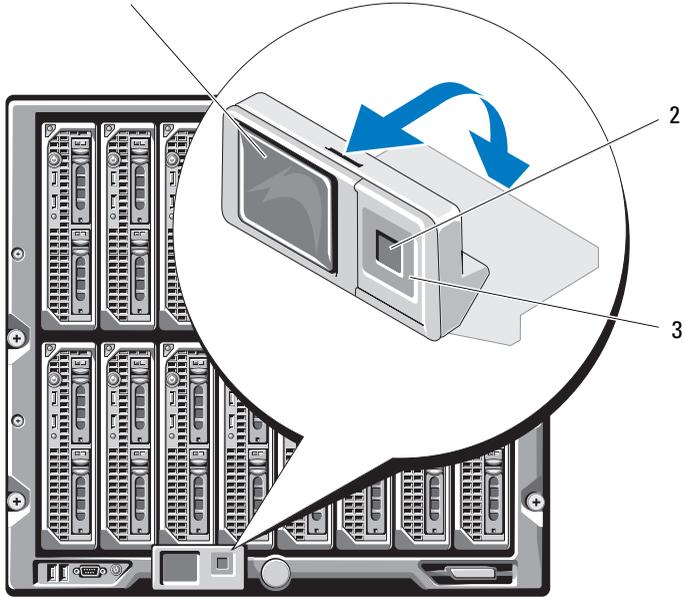
Tablo 1-1. Kontrol Paneli Özellikleri

Öge	Gösterge, Simge Düğme veya Konektör	Açıklama
Sistem güç düğmesi	Yok	Sistemi açar ve kapatır. Sistemi açmak için basın. Sistemi kapamak için 10 saniye süreyle basılı tutun. NOT: Sistem güç düğmesi kasa içerisindeki tüm blade'lere ve G/Ç modüllerine giden gücü kontrol eder.
Sistem güç göstergesi	Kapalı Yeşil	 Kasada güç yok. Sistem gücü açık.
Klavye ve fare için USB bağlantı noktaları	Yok	 İsteğe bağlı bir iKVM modülü takıldığında ve CMC arabiriminde ön panel bağlantı noktaları etkinleştirildiğinde (varsayılan ayar) fonksiyoneldir. NOT: Bu bağlantı noktaları USB depolama cihazlarını desteklemez. USB depolama cihazlarını sadece Blade'in ön panelinde bulunan USB bağlantı noktalarına bağlayın.
Video konektörü	Yok	 İsteğe bağlı bir iKVM modülü takıldığında ve CMC arabiriminde ön panel bağlantı noktaları etkinleştirildiğinde (varsayılan ayar) fonksiyoneldir.

LCD Modülü

LCD modülü başlangıç yapılandırma/yerleştirme sihirbazı ve ayrıca altyapı, blade bilgisi ve hata raporlamaya kolay erişim sağlar. Bkz. Şekil 1-5.

Şekil 1-5. LCD Ekranı



- | | | | |
|---|------------------------|---|------------------------------|
| 1 | LCD ekranı | 2 | seçim ("işaretleme") düğmesi |
| 3 | kaydırma düğmeleri (4) | | |

LCD Modülü Özellikleri

LCD modülünün ana fonksiyonu kasa içerisindeki modüllerin sağlıkları ve durumları hakkında gerçek zamanlı bilgi sağlamaktır.

LCD modülü özellikleri şunları içerir:

- Başlangıç sistem kurulumu sırasında CMC modülü ağ ayarlarını yapılandırmanıza imkan veren bir yürütme kurulumu sihirbazı.
- Her blade'de iDRAC'i yapılandırmaya imkan veren menüler.
- Her blade için durum bilgisi ekranları.
- IO modülleri, fanlar, CMC, iKVM ve güç kaynakları dahil kasanın arkasına takılmış olan modüller için durum bilgisi ekranları.
- Sistemde bulunan tüm bileşenlerin IP adreslerini listeleyen bir ağ özeti ekranı.
- Yüksek ve alçak değerler dahil gerçek zamanlı güç tüketimi istatistikleri ve ortalama güç tüketimi.
- Ortam sıcaklık değerleri.
- AC güç bilgisi.
- Kritik arıza ve uyarılar.

LCD Modülü Menülerini Kullanma

Tablo 1-2. LCD Modülü Ekran Gezinti Tuşları

Tuşlar	İşlem
Sol ve sağ oklar	Ekranlar arasında geçiş yaptırır.
Yukarı veya aşağı ok	Ekranı görüntülenen önceki ya da sonraki seçeneğe geçiş yapar.
Orta düğme	Bir öğeyi seçer ve sonraki ekrana geçirir.

Yapılandırma Sihirbazı

DHCP için CMC mevcuttur. Statik IP adresi kullanmak için, ister LCD Yapılandırma Sihirbazı'nı kullanarak isterse yönetim istasyonunu ve CLI komutlarını kullanarak CMC ayarını, DHCP'den statik adrese değiştirmeniz gerekir. (Daha fazla bilgi için, bkz. *PowerEdge M1000e Yapılandırma Kılavuzu* veya CMC belgeleri.)



NOT: Yapılandırma sihirbazını çalıştırdıktan sonra, bu seçenek LCD menülerinde artık görüntülenmez.

- 1 İletişim kutusunda sunulan seçeneklerden bir dil seçin.
- 2 Yapılandırma sihirbazını başlatın.
- 3 Ağ ortamınızın CMC ağ ayarlarını yapılandırın:
 - Ağ hızı
 - Dupleks modu
 - Ağ modu (DHCP veya statik)
 - Statik IP adresi, alt ağ maskesi ve ağ geçidi değerleri (statik mod seçildiyse)
 - DNS ayarları
- 4 Arzu ederseniz, iDRAC ağ ayarlarını yapılandırın.

iDRAC hakkında ayrıntılı bilgi için CMC *Kullanıcı Kılavuzu*'na başvurun.



NOT: iDRAC ayarlarını manuel olarak yapılandırma seçeneğini tercih etmezseniz yapılandırma sihirbazı otomatik olarak her blade'in iDRAC dahili ağ arabirimini yapılandırır.



NOT: LCD Yapılandırma Sihirbazını kullanarak iDRAC için statik IP adresi belirleyemezsiniz. Statik IP adresi belirlemek için, CMC Web-tabanlı arabirimi ya da RACADM'yi kullanın.

- 5 **Ağ Özeti** ekranındaki ayarları gözden geçirin.
 - Ayarlar doğruysa, yapılandırma sihirbazını kapatmak üzere orta düğmeye basın ve **Ana Menü**'ye geri dönün.
 - Ayarlar doğru değilse, o ayara ait ekrana geri dönmek üzere sol ok tuşunu kullanın ve düzeltmeyi gerçekleştirin.

Yapılandırma sihirbazını tamamladıktan sonra, CMC ağınızda kullanılabilir hale gelecektir.

Ana Menü

Ana Menü seçenekleri, **LCD Kurulum Menü**süne, **Sunucu Menü**süne ve **Kasa Menü**süne bağlantılar içerir.

LCD Kurulum Menü

Bu menüyü kullanarak LCD menü ekranlarına yönelik varsayılan dil ve başlatma ekranı ayarlarını değiştirebilirsiniz.

Sunucu Menü

Sunucu Menü iletişim kutusundan ok tuşlarını kullanarak kasada bulunan her blade'i işaretleyebilir ve ardından durumunu görüntüleyebilirsiniz.

- Kapalı konumda olan ya da başlatma sürecinde bulunan blade'ler gri renkli dikdörtgen ile ifade olunur. Etkin olan blade'ler ise yeşil renkli dikdörtgen ile ifade olunur. Blade'de herhangi bir arıza söz konusu ise bu durum sarı renkli bir dikdörtgen ile ifade olunur.
- Bir blade seçmek için o blade'i işaretleyip orta düğmeye basın. Bir iletişim kutusu, söz konusu blade'in iDRAC IP adresini ve mevcut arızaları görüntüler.

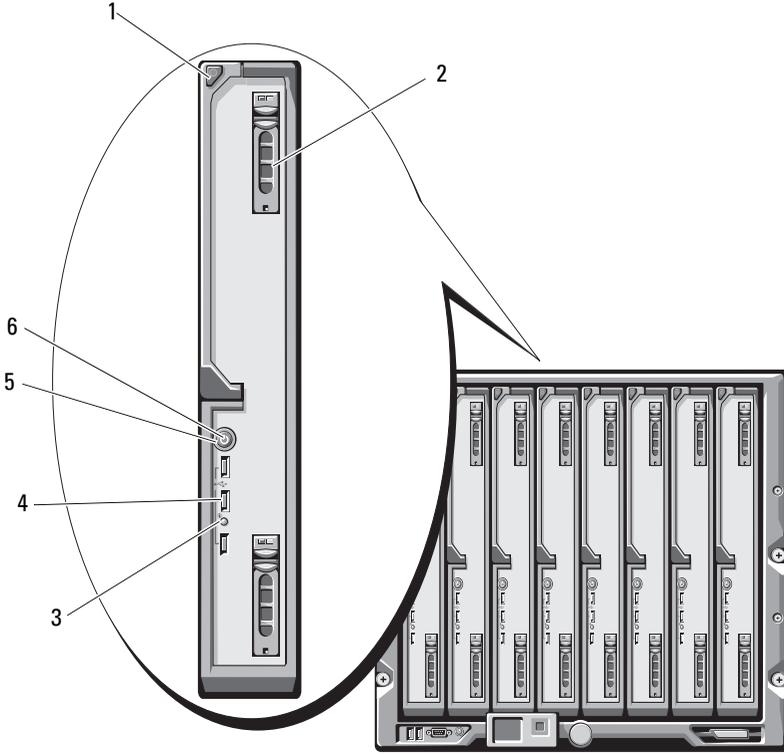
Kasa Menü

Kasa Menüsü, **Modül Durumu**, **Kasa Durumu** ve **Ağ Özeti** için seçenekler içerir.

- **Modül Durumu** iletişim kutusunda, kasa içerisinde bulunan her bileşeni ayrı ayrı işaretleyebilir ve durumlarına bakabilirsiniz.
 - Kapalı konumda olan ya da başlatma sürecinde bulunan modüller gri renkli dikdörtgen ile ifade olunur. Etkin olan modüller ise yeşil renkli dikdörtgen ile ifade olunur. Bir modülde herhangi bir arıza söz konusu ise bu durum sarı renkli bir dikdörtgen ile ifade olunur.
 - Bir modül seçildiğinde bir iletişim kutusu, söz konusu modülün mevcut durumunu ve varsa arızaları görüntüler.
- **Kasa Durumu** iletişim kutusunda, kasa durumunu, varsa herhangi bir arıza durumunu ve güç tüketimi istatistiklerini görüntüleyebilirsiniz.
- **Ağ Özeti** ekranı, CMC'ye yönelik IP adreslerini, her blade'de bulunan iDRAC'i ve kasada bulunan diğer bileşenleri listeler.

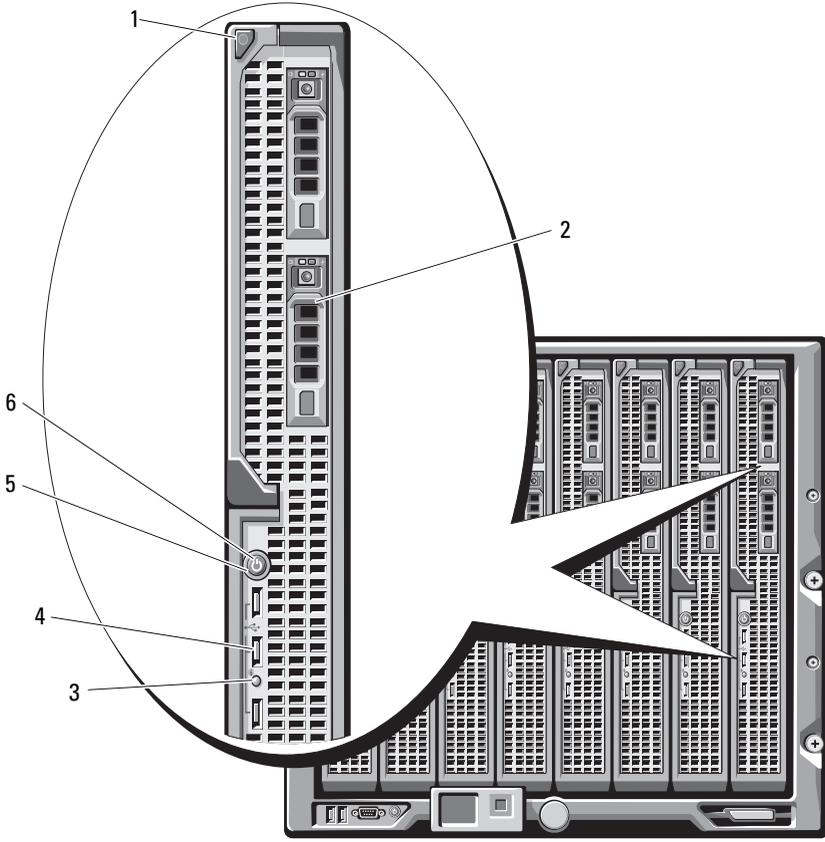
Blade Özellikleri

Şekil 1-6. Ön Panel Özellikleri - PowerEdge M915



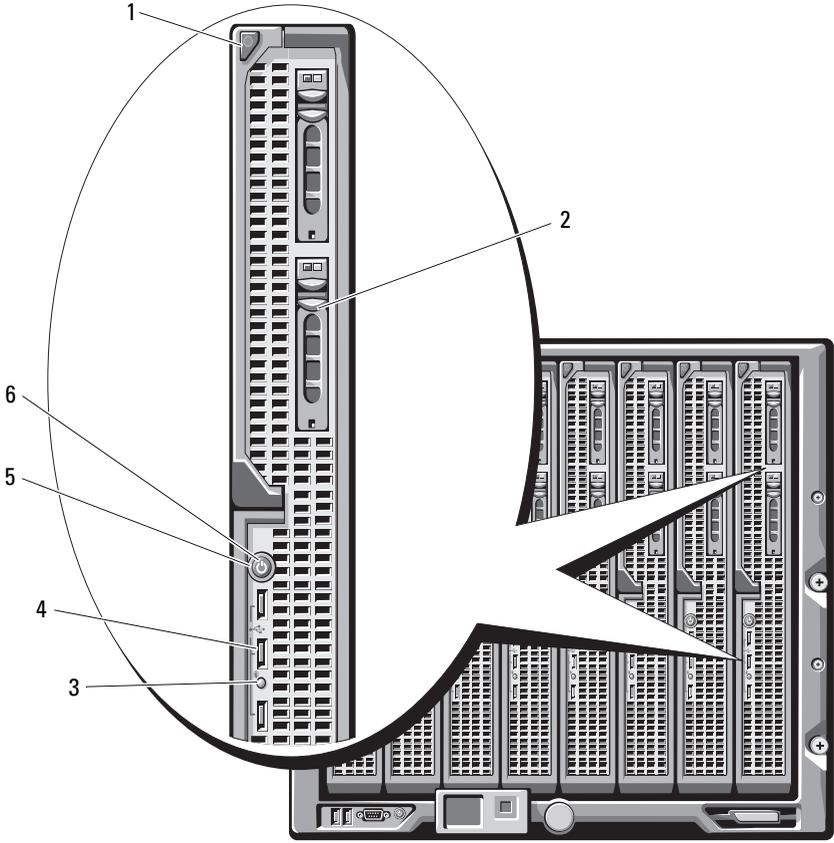
- | | | | |
|---|----------------------------------|---|----------------------|
| 1 | blade'i serbest bırakma düğmesi | 2 | sabit sürücüler (2) |
| 3 | blade durum/tanımlama göstergesi | 4 | USB konektörleri (3) |
| 5 | blade güç düğmesi | 6 | blade güç göstergesi |

Şekil 1-7. Ön Panel Özellikleri - PowerEdge M910



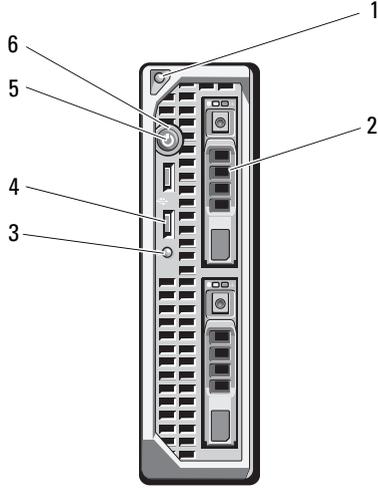
- | | | | |
|---|----------------------------------|---|----------------------|
| 1 | blade'i serbest bırakma düğmesi | 2 | sabit sürücüler (2) |
| 3 | blade durum/tanımlama göstergesi | 4 | USB konektörleri (3) |
| 5 | blade güç düğmesi | 6 | blade güç göstergesi |

Şekil 1-8. Ön Panel Özellikleri - PowerEdge M905 ve M805



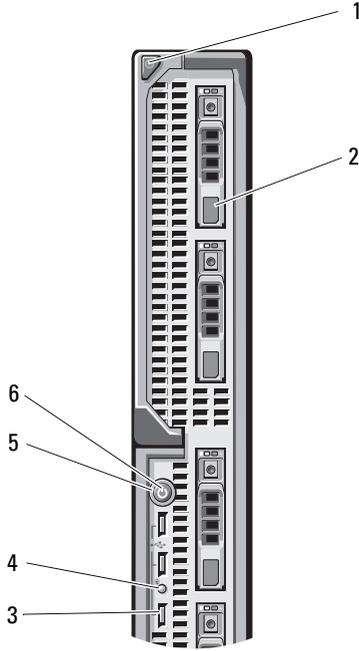
- | | | | |
|---|----------------------------------|---|----------------------|
| 1 | blade'i serbest bırakma düğmesi | 2 | sabit sürücüler (2) |
| 3 | blade durum/tanımlama göstergesi | 4 | USB konektörleri (3) |
| 5 | blade güç düğmesi | 6 | blade güç göstergesi |

Şekil 1-9. Ön Panel Özellikleri - PowerEdge M710HD



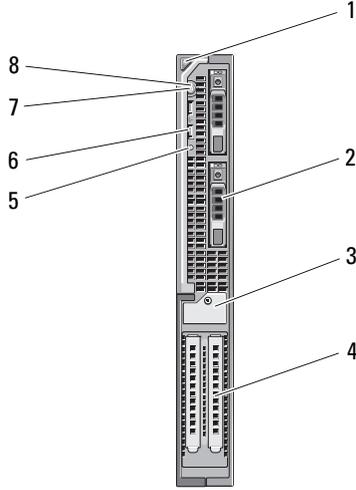
- | | | | |
|---|----------------------------------|---|----------------------|
| 1 | blade'i serbest bırakma düğmesi | 2 | sabit sürücüler (2) |
| 3 | blade durum/tanımlama göstergesi | 4 | USB konektörleri (2) |
| 5 | blade güç düğmesi | 6 | blade güç göstergesi |

Şekil 1-10. Ön Panel Özellikleri - PowerEdge M710



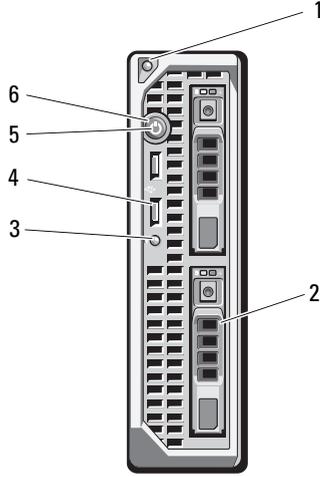
- | | | | |
|---|---------------------------------|---|----------------------------------|
| 1 | blade'i serbest bırakma düğmesi | 2 | sabit sürücüler (4) |
| 3 | USB konektörleri (3) | 4 | blade durum/tanımlama göstergesi |
| 5 | blade güç düğmesi | 6 | blade güç göstergesi |

Şekil 1-11. Ön Panel Özellikleri - PowerEdge M610x



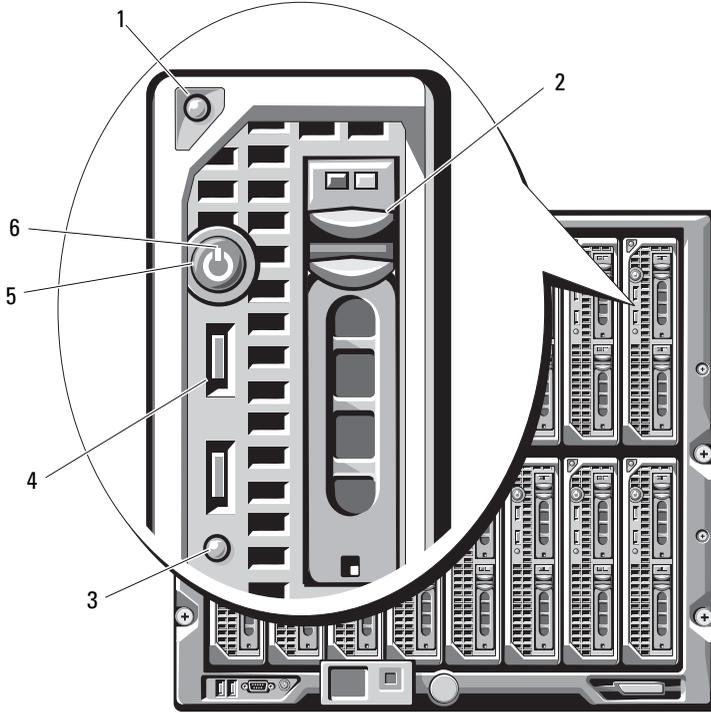
- | | | | |
|---|---|---|---------------------------|
| 1 | blade'i serbest bırakma düğmesi | 2 | sabit sürücü (2) |
| 3 | genişletme-kartı doldurucusu-tutucu vidalı destek sabitleme mandalı | 4 | genişletme-kartı yuvası 2 |
| 5 | blade durum/tanımlama göstergesi | 6 | USB konektörü (2) |
| 7 | blade güç düğmesi | 8 | blade güç göstergesi |

Şekil 1-12. Ön Panel Özellikleri - PowerEdge M610



- | | | | |
|---|----------------------------------|---|----------------------|
| 1 | blade'i serbest bırakma düğmesi | 2 | sabit sürücüler (2) |
| 3 | blade durum/tanımlama göstergesi | 4 | USB konektörleri (2) |
| 5 | blade güç düğmesi | 6 | blade güç göstergesi |

Şekil 1-13. Ön Panel Özellikleri – PowerEdge M605 ve M600



- | | | | |
|---|----------------------------------|---|----------------------|
| 1 | blade'i serbest bırakma düğmesi | 2 | sabit sürücüler (2) |
| 3 | blade durum/tanımlama göstergesi | 4 | USB konektörleri (2) |
| 5 | blade güç düğmesi | 6 | blade güç göstergesi |

Tablo 1-3. Blade Kontrol Paneli Özellikleri

Özellik	Simge	Açıklama
blade güç göstergesi		<p>Kapalı – Blade'e gelen güç beslemesi kesilmiştir, blade bekleme modundadır, blade açık konumda değildir ya da blade doğru şekilde kurulmamıştır. Blade kurulumu ile ilgili ayrıntılı bilgi için, bkz. "Bir Blade'in Takılması" sayfa 174.</p> <p>Yeşil renkte düşük parlaklıktan tam parlaklığa artıyor – Blade güç açma talebi beklenmemektedir.</p> <p>Yeşil renk açık – Blade açılmıştır.</p>
Blade durum/tanımlama göstergesi		<p>Kapalı – Blade gücü kapalıdır.</p> <p>Mavi – Normal çalışma durumu.</p> <p>Mavi renkte yanıp sönüyor – Blade, CMC aracılığıyla uzaktan tanımlanmaktadır.</p> <p>Sarı renkte yanıp sönüyor – Blade dahili bir arıza saptamıştır ya da takılan ara kat kartı (kartları) M1000e kasasına takılmış bulunan G/Ç modülleri ile eşleşmemektedir. G/Ç yapılandırma hatası mesajı olup olmadığını görmek için CMC'yi kontrol edin ve hatayı giderin.</p>
Blade güç düğmesi	Yok	<p>Blade gücünü kapatır ve açar.</p> <ul style="list-style-type: none">• Güç düğmesini kullanarak blade'i kapatırsanız ve blade ACPI-uyumlu bir işletim sistemi ile çalışıyorsa, güç kapatılmadan önce blade, usulüne uygun şekilde kapatma işlemini yürütebilir.• Blade, ACPI-uyumlu bir işletim sistemi ile yürütülüyorsa, güç düğmesine basılmasının hemen ardından güç beslemesi kesilir.• Blade'i derhal kapatmak için düğmeye basılı tutun. <p>Blade güç düğmesi, varsayılan olarak Sistem Kurulum programı tarafından etkinleştirilmiştir. (Güç düğmesi seçeneği devre dışı bırakıldıysa, güç düğmesini sadece blade'i açmak için kullanabilirsiniz. Bu durumda blade, sadece sistem yönetimi yazılımı kullanılarak kapatılabilir.)</p>
USB konektörü		Harici USB 2.0 cihazlarını blade'e bağlar.

USB Disket veya USB DVD/CD Sürücülerini Kullanma

Her blade'in ön tarafında USB disket sürücüsü, USB flaş sürücüsü, USB DVD/CD sürücüsü, klavye veya fare bağlamanıza imkan veren bir USB bağlantı noktası bulunur. Blade'i yapılandırmak için USB sürücülerini kullanılabılır.



NOT: Bu blade'ler sadece Dell-markalı USB 2.0 sürücülerini destekler. Sürücü yatay olmalı ve doğru şekilde çalışabilmesi için düz bir yüzeyde bulunmalıdır. Kullanım sırasında sürücüyü desteklemek için, isteğe bağlı harici sürücü saklama tepsisini kullanın.



NOT: Sürücü, önyükleme sürücüsü olarak atanmak zorundaysa, USB sürücüsünü bağlayın, sistemi yeniden başlatın, ardından Sistem Kurulum Programı'na girin ve sürücüyü önyükleme sırasında birinci olarak belirleyin (bkz. "Sistem Kurulum Programı'nı kullanma ve UEFI Önyükleme Yöneticisi" sayfa 149). USB cihazı, önyükleme sırası kurulum ekranında sadece siz Sistem Kurulum programını çalıştırmadan önce sisteme takıldıysa görüntülenir. Ayrıca önyükleme cihazını, sistem başlatma sırasında <F11> tuşuna basıp geçerli önyükleme dizisi için bir önyükleme cihazı tercih ederek de seçebilirsiniz.

Sabit-Sürücü Özellikleri

- PowerEdge M915 iki adet 2,5-inç'lik SAS veya katı durum diski (SSD) sabit sürücüyü destekler.
- PowerEdge M910 iki adete kadar 2,5 inç'lik SAS, SATA, veya SSD sabit sürücüyü destekler.
- PowerEdge M905 ve M805 bir veya iki adet çalışırken değiştirilebilir 2,5-inç'lik SAS sabit sürücüyü destekler.
- PowerEdge M710HD iki adete kadar çalışırken değiştirilebilir 2,5 inç'lik SAS veya SSD sabit sürücüyü destekler.
- PowerEdge M710 dört adete kadar çalışırken değiştirilebilir 2,5 inç'lik SAS sabit sürücüyü destekler.

- PowerEdge M610, M610x, M600 ve M605 bir veya iki adet 2,5 inç'lik SATA sabit sürücüsünü veya bir veya iki adet 2,5 inç'lik SAS sabit sürücüsünü destekler.

 **NOT:** SAS ve SATA sabit sürücülerini blade içerisinde karıştırılmazlar.

 **NOT:** SATA sabit sürücülerini, SATA tekrarlayıcı çekme (repeater daughter) kart ile birlikte çalıştırılırken çıkarılıp takılabilme özelliğine sahip değildirler.

 **NOT:** Çalışırken çıkarılıp takılabilme özelliğine sahip sürücü işleyişi, blade içerisinde isteğe bağlı bir RAID denetleyici kartın takılı olması durumunda desteklenir.

Sabit disk sürücülerini, blade içerisinde dahili arkaplan saklama alanına takılır. Disksiz yapılandırılan blade'lerde doğru hava akışının sağlanması için, tüm sabit sürücü yuvalarının sabit sürücü kapakları ile doldurulması ve dahili arkaplan saklama alanının yine de takılı olması gerekmektedir.

Sabit sürücü göstergeleri ile ilgili bilgi için bkz. Şekil 1-14. Sistemde sürücü olayları gerçekleştikçe farklı desenler görüntülenir.

 **NOT:** Blade üzerine sabit sürücü takılmalı ya da her sabit sürücü yuvasında sabit sürücü kapağı takılı olmalıdır.

 **NOT:** Sabit sürücü durum göstergesi, sadece RAID sabit sürücü yapılandırması için fonksiyoneldir. RAID olmayan yapılandırma ayarları için sadece sürücü etkinlik göstergesi etkindir. Bir RAID birimine bakım yapmak, yeniden bir dizi oluşturmak veya RAID elemanlarını değiştirmek için RAID denetleyici belgelerine başvurun.

Şekil 1-14. Sabit Sürücü Göstergeleri



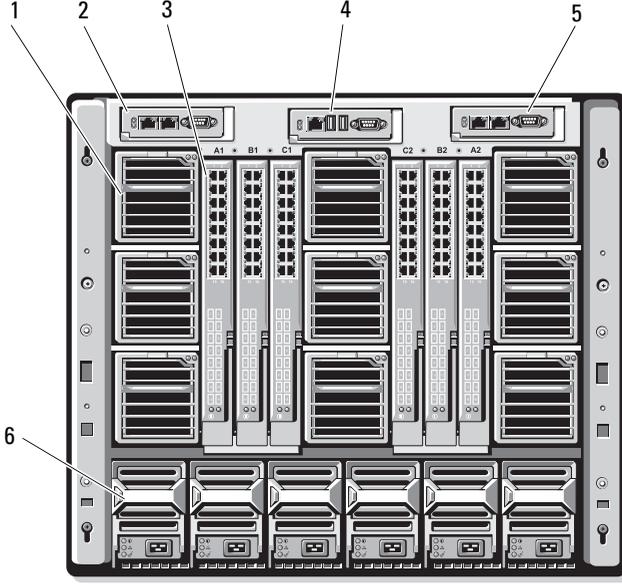
- 1 sürücü-etkinlik göstergesi (yeşil) 2 sürücü-durum göstergesi (yeşil ve sarı)

Tablo 1-4. Sabit Sürücü Göstergeleri

Koşul	Sürücü Durumu Gösterge Modeli
Sürücü tanımlama/sökme işlemi için hazırlık	Saniyede iki kere yeşil renkte yanıp söner
Takma ya da sökme işlemi için sürücü hazır	Kapalı NOT: Sürücü durum göstergesi, sistem gücü açıldıktan sonra tüm sabit sürücüler başlatılana kadar kapalı konumda kalır. Sürücüler şu anda takma ya da sökme işlemi için hazır değil.
Sürücü arıza beklentisi	Yeşil, sarı renkte yanıp söner ve kapanır.
Sürücü başarısız oldu	Saniyede dört kez sarı renkte yanıp söner.
Sürücü yeniden oluşturuluyor	Yavaşça yeşil renkte yanıp söner.
Sürücü çevrimiçi	Sabit yeşil.
Yeniden oluşturma duraklatıldı	Üç saniye boyunca yeşil renkte, sonra üç saniye boyunca sarı renkte yanar ve ardından altı saniye söner.

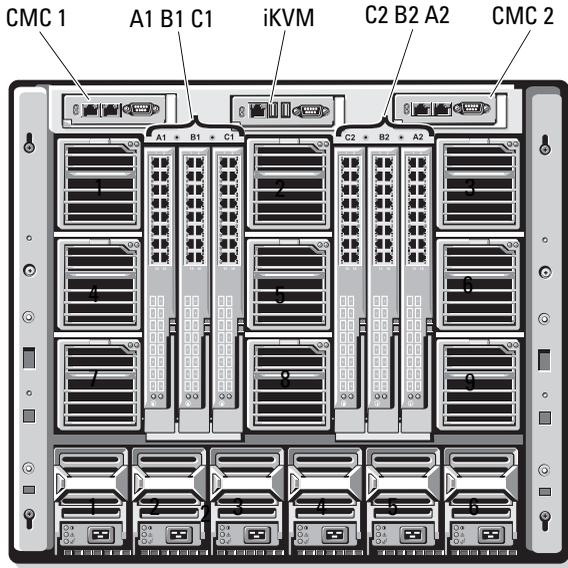
Arka Panel Özellikleri

Şekil 1-15. Arka Panel Özellikleri



- | | | | |
|---|--------------------|---|--------------------------|
| 1 | fan modülleri (9) | 2 | ana CMC modülü |
| 3 | G/Ç modülü (6) | 4 | isteğe bağlı iKVM modülü |
| 5 | ikincil CMC modülü | 6 | güç kaynakları (6) |

Şekil 1-16. Arka-Panel Modül Yuvası Numaralandırması

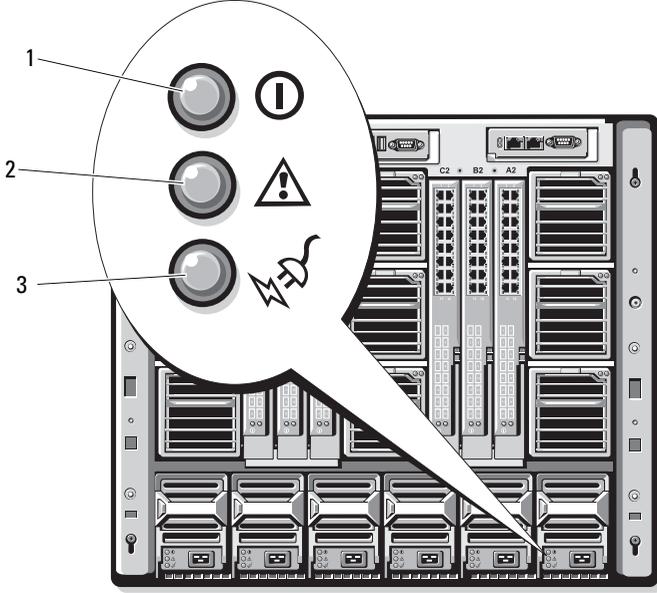


Güç Kaynağı Göstergesi

NOT: Güç kaynakları doğrudan bir elektrik prizine değil, bir PDU'ya bağlanmalıdır.

- Güç kaynakları 200–240 V güç kaynağına ihtiyaç duyarlar.
- 2700 W güç kaynağı 110 V AC güç kaynağına bağlanabilir.

Şekil 1-17. Güç Kaynağı Göstergeleri



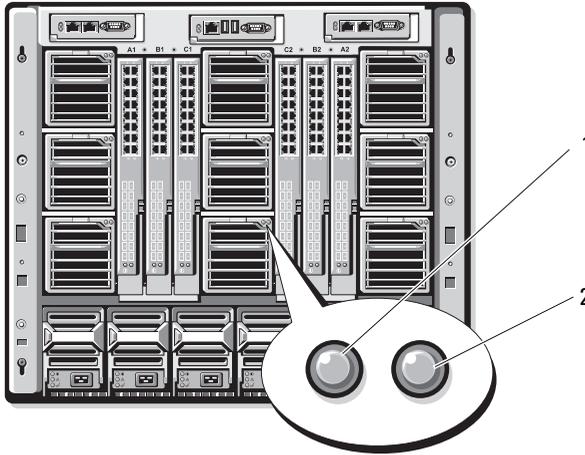
- | | | | |
|---|-------------------------------|---|------------------------------|
| 1 | DC güç çıkışı göstergesi | 2 | güç kaynağı arıza göstergesi |
| 3 | AC gücü mevcudiyet göstergesi | | |

Tablo 1-5. Güç Kaynağı Göstergeleri

Gösterge	Simge	Açıklama
Güç kaynağı durumu	①	Yeşil renk, güç kaynağının çalıştığını ve sisteme DC gücü sağladığını gösterir.
Arıza göstergesi	⚠	Sarı renk, arızalanan bir güç kaynağı ya da güç kaynağı içerisinde bir fanın arızalanması sonucu oluşabilecek güç kaynağı ile ilgili bir sorun olduğunu ifade eder. Bkz. "Güç Kaynağı Modülleri."
AC güç kaynağı mevcudiyet göstergesi	⚡	Yeşil renk, güç kaynağına geçerli bir AC kaynağının bağlandığını ve şu anda işlevsel konumda olduğunu ifade eder.

Fan Modülü Göstergeleri

Şekil 1-18. Fan Modülü Göstergeleri



1 fan güç göstergesi

2 fan arıza göstergesi

Tablo 1-6. Fan Göstergeleri

Gösterge	Gösterge Durumu	Açıklama
Güç göstergesi	Yeşil	Güç kaynağı AC güç kaynağına bağlanmıştır.
	Kapalı	AC güç beslemesi bağlı değildir.
Arıza göstergesi	Sarı	Fan arıza durumundadır.
	Kapalı	Fan arızalı değildir.

Merkez Hattı Versiyonunun Belirlenmesi

Kasaya takılan merkez hattının versiyonu CMC web tabanlı arayüzünün **Özet** sekmesindeki **Merkez Hattı Revizyonu** alanında görüntülenir.

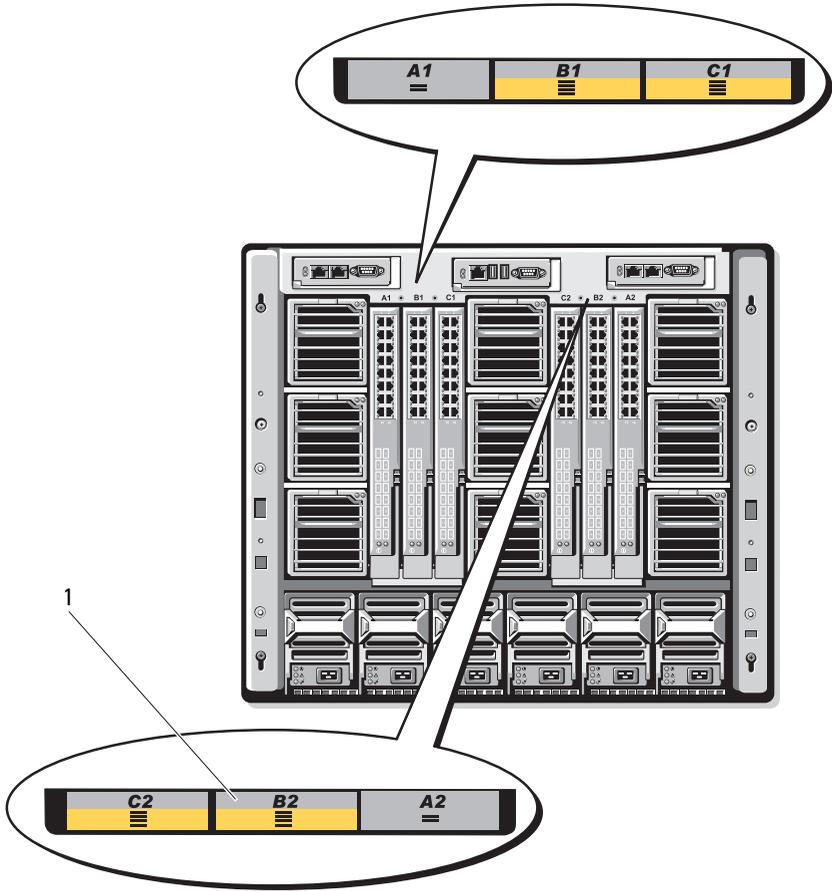
Sisteme takılan merkez hattının versiyonunu belirlemek için kasanın arkasındaki simgelere de bakabilirsiniz. Tablo 1-7 kasanın arkasındaki simgeleri açıklar.

Tablo 1-7. Merkez Hattı Versiyonunun Belirlenmesi

İşaretleme	Açıklama	Merkez Hattı Versiyonu
≡	G/Ç modül yuvaları A1, A2	1.1
≡	G/Ç modül yuvaları B1, B2, C1 ve C2	1.1
▼	G/Ç modül yuvaları A1, A2	1.0
▼	G/Ç modül yuvaları B1, B2, C1 ve C2	1.0

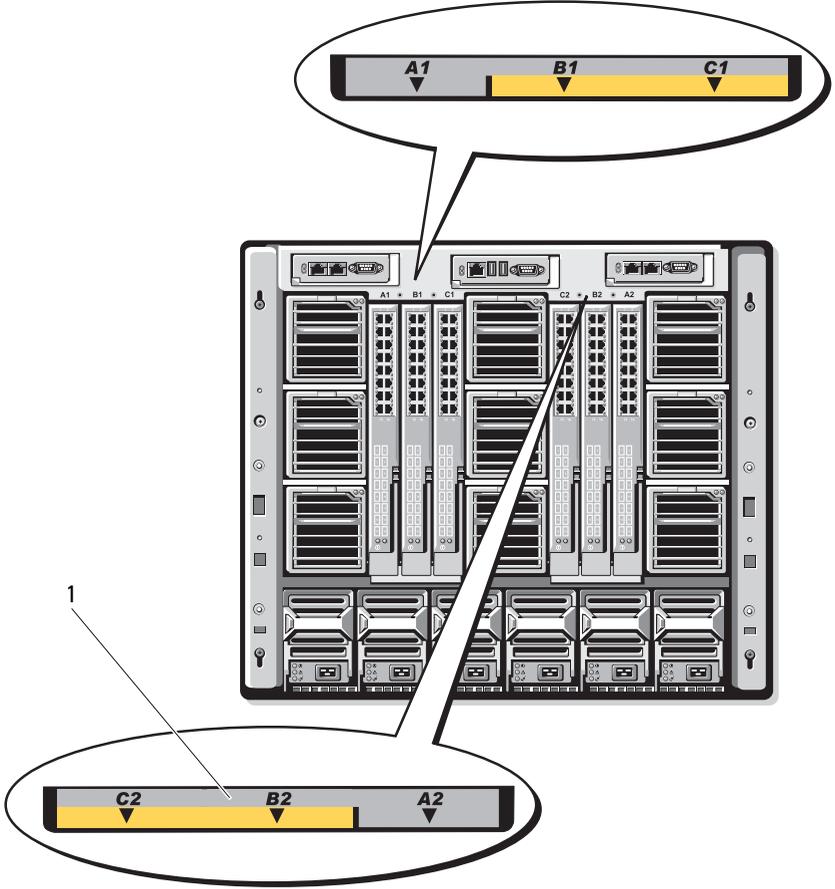
Kasa üzerindeki merkez hattı tanıma etiketlerinin yerini belirlemek için bkz. Şekil 1-19 ve Şekil 1-20.

Şekil 1-19. Merkez Hattı Versiyon 1.1'in Belirlenmesi



1 merkez hattı tanıma etiketi (2)

Şekil 1-20. Merkez Hattı Versiyon 1.0'ın Belirlenmesi



1 merkez hattı tanıma etiketi (2)

iKVM Modülü

İsteğe bağlı, Avocent iKVM analog anahtar modülü aşağıdaki özellikleri içerir:

- Yerel iKVM erişimi, blade'in sahip olduğu iDRAC arabirimi kullanılarak, her blade için ayrı ayrı olmak üzere uzaktan devre dışı bırakılabilir (varsayılan olarak erişim etkinleştirilmiştir).



NOT: Varsayılan olarak (etkin), hem iDRAC arabirimi hem de iKVM için söz konusu blade'e yönelik bir denetim paneli oturumu kullanılabilir (iDRAC ve iKVM aracılığıyla blade denetim paneline bağlanan kullanıcılar aynı videoyu görür ve komut yazabilir). Bu paylaşımın arzu edilmemesi durumunda, bu özellik iDRAC denetim paneli arabirimi aracılığıyla devre dışı bırakılabilir.

- Aşağıdaki konektörler:

- Bir adet VGA konektörü. iKVM, 60 Hz'de 640x480 ila 75 Hz'de 1280x1024x65,000 renk (bindirmesiz) aralığında video ekran çözünürlüğünü destekler.

- Klavye ve fare için iki adet USB bağlantı noktası.



NOT: iKVM USB bağlantı noktaları depolama cihazlarını desteklemez.

- Dell ve Avocent analog KVM ve ARI bağlantı noktasına sahip IP anahtarı üzerinde KVM ile sıralama için RJ-45 ACI bağlantı noktası.



NOT: ACI bağlantı noktasının bir RJ-45 konektörü olmasına ve Cat5 (veya daha iyi) kablo kullanmasına rağmen, Ethernet ağ arabirimi bağlantı noktası olarak değerlendirilmesi mümkün değildir. Sadece Analog Raf Arabirimi (ARI) bağlantı noktalarına sahip harici KVM anahtarları ile bağlantı için kullanılır ve IP üzeri yerel KVM'i desteklemez.

- iKVM'ye ön ya da arka panel KVM işlevselliği kazandırılması amacıyla kasanın ön tarafından da erişilebilir, ancak eş zamanlı olarak hem arkadan hem de önden erişilemez. Gelişmiş güvenlik için, ön panel erişimi CMC arabirimi kullanılarak devre dışı bırakılabilir.

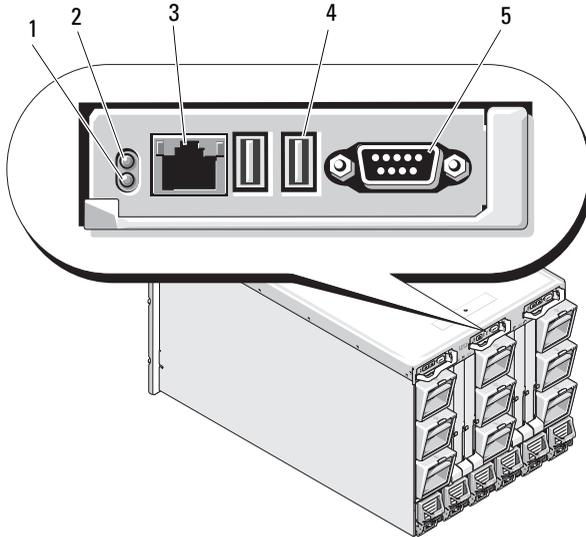


NOT: Kasanın ön paneline klavye, video ve fare bağlanması iKVM arka panel bağlantı noktasına video çıkışını devre dışı bırakır. iDRAC videonun ve konsolun yeniden yönlendirilmesini engellemez.

- RACADM kullanarak veya web tabanlı arabirim aracılığıyla CMC denetim paneline doğrudan erişmek için iKVM'yi kullanabilirsiniz. Daha detaylı bilgi için, CMC *Kullanım Kılavuzu*'nda bulunan "iKVM Modülünü Kullanma" başlığına başvurun.

Şekil 1-21 iKVM anahtar modülünün harici özelliklerini görüntüler.

Şekil 1-21. Avocent iKVM Anahtar Modülü



- | | |
|--|--|
| 1 tanımlama göstergesi | 2 durum göstergesi |
| 3 Sadece sıralama bağlantısı için ACI bağlantı noktası | 4 Klavye ve fare için USB konektörleri (2) |
| DİKKAT: ACI bağlantı noktasını ağ hub'ı gibi bir LAN cihazına bağlamayın. Aksine davranış cihazın zarar görmesine yol açabilir. | |
| 5 video konektörü | |

Tablo 1-8. Avocent Analog iKVM Anahtar Modülü Özellikleri

Özellik	Gösterge Deseni	Açıklama
Güç göstergesi	Kapalı	iKVM anahtarında güç yok.
	Yeşil	iKVM anahtarında güç var.
	Yeşil renkte yanıp sönüyor	Bellenim yükseltmesi gerçekleştiriliyor
Durum/ tanımlama göstergesi	Yanıp sönen mavi	iKVM modülü tanımlanıyor.
	Sarı yanıp sönüyor	Sistem arızası veya hata durumu.
USB konektörleri		Bir klavye ya da farenin sisteme bağlanmasına izin verir.
Video konektörü		Bir monitörün sisteme bağlanmasına izin verir.
ACI bağlantı noktası		Harici dijital veya analog anahtar gibi Analog Raf Arabirimi (ARI) bağlantı noktasına sahip Dell konsol anahtarına bir ya da daha fazla sayıda sunucunun bağlanmasına imkan tanır.
Bağlantı göstergesi	Kapalı	ACI harici anahtara bağlı değil.
	Yeşil	ACI harici anahtara bağlı.
Faaliyet gösteresi	Kapalı	Veri gönderilmiyor veya alınmıyor.
	Sarı renkte yanıp sönüyor	Veri gönderiliyor ya da alınıyor.

Avocent iKVM Anahtarını Analog KVM Anahtarından Sıralama

Avocent iKVM anahtarı, Dell 2160AS ve 180AS gibi analog KVM anahtarlarından sıralanabildiği gibi pek çok Avocent analog KVM anahtarından da sıralanabilir. Pek çok anahtar Sunucu Arabirimi Poduna (SIP) ihtiyaç duyulmadan sıralanabilir (bkz. Tablo 1-9).

Tablo 1-9. Harici Analog KVM Anahtarlarına Yönelik Kablo Döşeme Gereksinimleri

Anahtar	Sıralamaya Yönelik Kablo Döşeme Gereksinimleri
Dell PowerConnect 180AS, 2160AS Avocent Autoview 1400, 1500, 2000, 2020, 2030, Ax000R	ACI bağlantı noktası ve Cat 5 kablosu kullanılarak elde edilen eşsiz sıralama
Avocent Autoview 200, 400, 416, 424 Avocent Outlook 140ES, 180ES, 160ES	Cat 5 kablosu gereksinimli Dell USB SIP

iKVM anahtarını desteklenen bir analog anahtara bağlamadan önce, bölme sırasında görüntülemek için iKVM anahtarını ayarlamanız ve **Ekran Gecikme Süresini** 1 ya da daha fazla saniye olarak belirlemeniz gerekir:

- 1 iKVM Anahtarı OSCAR'ı başlatmak üzere <Print Screen> (Ekranı Yazdır) ögesine basın.
iKVM'ye bağlı bulunan monitörde, OSCAR iletişim kutusu görüntülenir.
- 2 Sırasıyla **Kurulum** → **Menü** öğelerine tıklayın. **Menü** iletişim kutusu görüntülenir.
- 3 Sunucuları bölme numarasına göre rakamsal olarak görüntülemek için **Yuva** ögesini seçin.
- 4 En az 1 saniyelik ekran gecikme süresi girin.
- 5 **OK** (Tamam) ögesini tıklayın.

Ekran Gecikme Süresini 1 saniye olarak ayarlamak, OSCAR'ı başlatmadan bir sunucuya yumuşak geçiş yapmanızı sağlar.



NOT: Yumuşak geçiş, sunucuları kısayol tuş dizisi kullanarak değiştirmenize imkan verir. Bir sunucuya <Print Screen> (Ekranı Yazdır) öğesine basıp ardından adının ilk harflerini ya da rakamlarını girerek yumuşak geçiş yapabilirsiniz. Gecikme Süresi belirlemediyseniz ve bu süre geçmeden tuş dizisine basarsanız, OSCAR görüntülenmez.

Analog anahtarı yapılandırmak için:

- 1 OSCAR **Main** (Ana) iletişim kutusunu açmak üzere <Print Screen> (Ekranı Yazdır) öğesine basın.
- 2 Sırasıyla **Kurulum** → **Cihazlar** → **Aygıt Değiştirme** öğelerine tıklayın.
- 3 Sisteminizdeki blade sayısı ile eşleşmesi için 16-bağlantı noktası seçeneğini tercih edin.
- 4 OSCAR'dan çıkmak üzere **OK** (Tamam) öğesine tıklayın.
- 5 Ayarların etkinleştiğini onaylamak üzere <Print Screen> (Ekranı Yazdır) öğesine basın. iKVM anahtarının şu anda takılı olduğu blade yuva numarası, sistemde bulunan her blade'in konumunu görüntülemek amacıyla genişler. Örneğin, iKVM anahtarı 1 no'lu yuvaya takılıysa, şu andan itibaren 01-01'den 01-16'ya şeklinde görüntülenir.

Avocent iKVM anahtarını, desteklenen bir analog anahtara bağlamak için:

- 1 *Anahtar iKVM'ye bağlanmak üzere herhangi bir SIP'ye ihtiyaç duymuyorsa (bkz. Tablo 1-9), Cat5 (ya da daha yeni) kabloyu iKVM modülü üzerinde bulunan RJ-45 ACI bağlantı noktasına bağlayın. Bkz. Şekil 1-21.*

Bu kablunun diğer ucunu harici anahtar üzerinde bulunan ARI bağlantı noktasına bağlayın.

Analog anahtar, USB SIP (bkz. Tablo 1-9) gereksinimi duyuyorsa, iKVM'ye bir USB SIP bağlayın ve ardından SIP'ye bir Cat5 (ya da daha yeni) bir kablo bağlayın. Bu kablunun diğer ucunu harici anahtar üzerinde bulunan ARI bağlantı noktasına bağlayın.

- 2 Hem analog anahtarı hem de sistemi uygun bir güç kaynağına bağlayın.
- 3 Sistemi açın.

4 Harici analog anahtarını açın.



NOT: Harici analog anahtarı sistemden önce açılırsa, bu durum OSCAR analog anahtarında 16 yerine sadece bir blade'in görüntülenmesine sebep olabilir. Böyle bir durumla karşılaşılması durumunda blade'in tüm bileşenlerinin tanımlanması amacıyla anahtarı kapayıp tekrar başlatın.



NOT: Yukarıda belirtilen aşamalara ek olarak, bazı harici analog anahtarlar iKVM anahtar blade'lerinin OSCAR harici analog anahtarında görüntülenmesini sağlamak için ilave adımlar uygulamanızı gerektirebilir. İlave bilgi için harici analog anahtar belgelerine başvurun.

Avocent iKVM Anahtarını Dijital KVM Anahtarından Sıralama

iKVM anahtarı, ayrıca Dell 2161DS veya 4161DS gibi dijital KVM anahtarından ya da desteklenen Avocent dijital KVM anahtarından da sıralanabilir. Pek çok anahtar SIP'ye ihtiyaç duyulmadan sıralanabilir (bkz. Tablo 1-10).

Tablo 1-10. Harici Dijital KVM Anahtarlarına Yönelik Kablo Döşeme Gereksinimleri

Anahtar	Sıralama Gereksinimleri
Dell PowerConnect 2161DS, 4161DS	ACI bağlantı noktası ve Cat 5 kablosu
Avocent DSR 800, x16x, x010, x031, x030, x035, 102x (1024 hariç)	kullanılarak elde edilen eşsiz sıralama
Avocent DSR 1024	Cat 5 kablosu gereksinimli Dell USB SIP

iKVM anahtar modülünü Dell 2161DS, 180AS'den ya da 2160AS konsol anahtarından sıralamak için:

- *Anahtar iKVM'ye bağlanmak üzere herhangi bir SIP'ye ihtiyaç duymuyorsa (bkz. Tablo 1-10), Cat5 (ya da daha yeni) kabloyu iKVM modülü üzerinde bulunan RJ-45 ACI bağlantı noktasına bağlayın. Bkz. Şekil 1-21.*

Bu kablunun diğer ucunu harici anahtar üzerinde bulunan ARI bağlantı noktasına bağlayın.

- *Anahtar, USB SIP (bkz. Tablo 1-9) gereksinimi duyuyorsa, iKVM'ye bir USB SIP bağlayın ve ardından SIP'ye bir Cat5 (ya da daha yeni) bir kablo bağlayın. Bu kablunun diğer ucunu harici anahtar üzerinde bulunan ARI bağlantı noktasına bağlayın.*

KVM anahtarı bağlandıktan sonra, sunucu modülü OSCAR'da görüntülenir.



NOT: Yerel sistem kurulduktan sonra, blade listesini görebilmek için Uzak Konsol Anahtarı yazılımından sunucu listesini de yeniden senkronize etmeniz gerekir. Bkz. Uzak İstemci İş İstasyonu'ndaki Sunucu Listesi'ni Tekrar Senkronize Etme.

Uzak İstemci İş İstasyonu'ndaki Sunucu Listesi'ni Tekrar Senkronize Etme

iKVM anahtarı bağlandığında, blade'ler OSCAR'da görüntülenir. Şimdi, Uzak Konsol Anahtarı yazılımı aracılığıyla konsol anahtarına bağlanan tüm uzak kullanıcıların tüm blade'leri kullanabilmelerini sağlamak amacıyla uzak iş istasyonlarında bulunan tüm sunucuları tekrar senkronize etmeniz gerekir.



NOT: Bu prosedür sadece bir uzak istemci iş istasyonunu tekrar senkronize eder. Birden fazla sayıda istemci iş istasyonları ile, tekrar senkronize edilen yerel veri tabanını kaydedin ve tutarlılığı sağlamak için diğer istemci iş istasyonlarına yükleyin.

Sunucu listesini tekrar senkronize etmek için:

- 1 Yönetim Paneli'nin (MP) **Server** (Sunucu) kategorisinde **Tekrar Senkronize Et** seçeneğine tıklayın.

Tekrar Senkronize Etme Sihirbazı başlatılır.

- 2 **Next** (İleri) ögesini tıklatın.

Konsol anahtarının geçerli yapılandırma ayarları ile eşleşmesi için veri tabanının güncelleneceğini ifade eden bir uyarı mesajı görüntülenir. Geçerli yerel veri tabanı isimleriniz, anahtar adları ile değiştirilerek geçersiz kılınabilir. Tekrar senkronize etme işlemine güç beslemesi yapılmayan SIP'leri dahil etmek için, **Çevrim Dışı SIP'leri Dahil Et** komutunu etkinleştirmek üzere onay kutusunu işaretleyin.

3 **Next** (İleri) ögesini tıkladın.

Anahtar bilgisinin alındığını ifade eden bir ilerleme çubuğu ile birlikte bir **Sorgulama Uzak Konsol Anahtarı** mesaj kutusu görüntülenir.

4 Uygulamada herhangi bir değişiklik saptanmazsa, bu bilgi ile birlikte bir tamamlama iletişim kutusu görüntülenir.

Sunucu değişikliklerinin saptanması durumunda, **Saptanan Değişiklikler** iletişim kutusu görüntülenir. Veri tabanını güncellemek için **Sonraki** ögesine tıklayın.

5 Basamaklama anahtarı saptanması durumunda, **Basamaklama Anahtar Bilgisini Gir** iletişim kutusu görüntülenir. Aşağı açılır listeden uygulamaya bağlı bulunan anahtar tipini seçin. Aradığınız tip mevcut değilse, **Add** (Ekle) ögesine tıklayarak ekleyebilirsiniz.

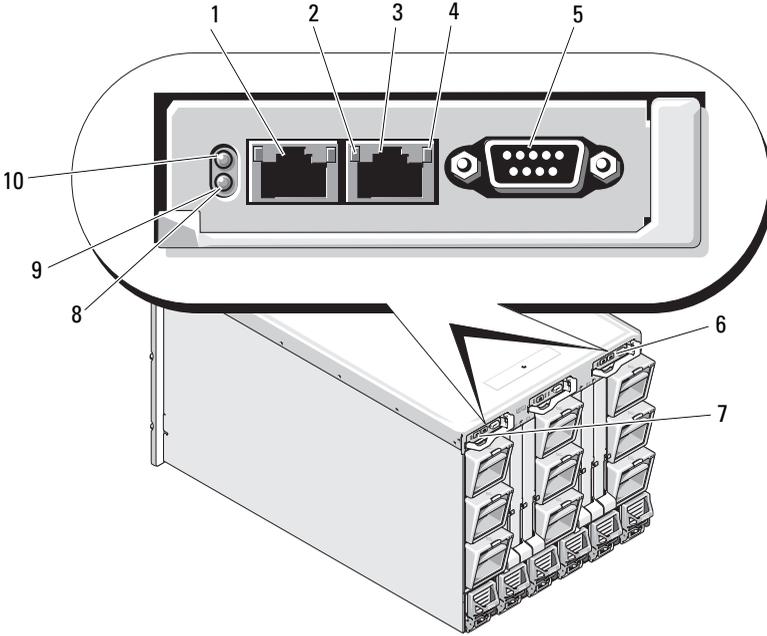
6 **Next** (İleri) ögesini tıkladın. Tamamlama iletişim kutusu görüntülenir.

7 Çıkmak için **Bitir** ögesine tıklayın.

8 Analog anahtarını ve sistemi başlatın.

CMC Modülü

Şekil 1-22. CMC Modülü Özellikleri



- | | | | |
|---|--|----|----------------------------------|
| 1 | Ethernet konektörü Gb1 | 2 | bağlantı göstergesi (2) |
| 3 | Ethernet konektörü STK ("yığın") - farklı kasalarda bulunan CMC'leri zincirleme-bağlamak için kullanılır | 4 | etkinlik göstergesi (2) |
| 5 | Yerel yapılandırma için DB-9 seri konektör | 6 | isteğe bağlı ikincil CMC (CMC 2) |
| 7 | birincil CMC (CMC 1) | 8 | sarı renkli arıza göstergesi |
| 9 | mavi renkli durum/tanımlama göstergesi | 10 | güç göstergesi |

Tablo 1-11. CMC Modülü Özellikleri

Gösterge	Model	Açıklama
Ağ arabirimi denetleyicisi bağlantı göstergesi	Kapalı	LAN bağlantısı kurulmadı.
	Yeşil	LAN bağlantısı kuruldu.
Ağ arabirimi denetleyicisi etkinlik göstergesi	Kapalı	LAN etkin değil.
	Sarı renkte yanıp sönüyor	CMC sisteminin ve LAN'ın iletişim halinde olduğunu ifade eder.
Güç göstergesi	Kapalı	CMC'de güç yok.
	Yeşil	CMC'de güç var.
	Yeşil renkte yanıp sönüyor	Bellenim güncellemesi yürütülüyor.
Durum/ tanımlama göstergesi	Kapalı	Bu CMC, bekleme CMC'sidir.
	Mavi (sabit)	Bu CMC, ana CMC'dir.
	Mavi (yanıp sönen)	CMC, sistem yönetim yazılımı tarafından tanımlanmaktadır.
Arıza göstergesi	Kapalı	CMC normal şekilde çalışıyor.
	Sarı renkte yanıp sönüyor	Bir arıza oluştu.
Seri konektör	Yok	Yerel yapılandırma için kullanılmıştır (115200 baud, Eşlik yok, 8, 1)

CMC, modüler sunucunuza yönelik çoklu sistem yönetimi fonksiyonu sunar:

- Kasa-seviyesinde gerçek-zamanlı otomatik güç ve termal yönetimi.
 - CMC, sistem güç gereksinimlerini izler ve etkin güç tüketimini artırmak amacıyla mevcut yüke ve yedekleme durumuna bağlı olarak bekleme konumunda güç kaynaklarını dinamik olarak etkinleştirebilmek ya da yerleştirebilmek için isteğe bağlı Dinamik Güç Besleme Kavrama modunu destekler.
 - CMC, zaman damgası ile birlikte yüksek ve alçak noktaları dahil ederek gerçek-zamanlı güç tüketimini raporlar.
 - CMC, sunucu modüllerini kısmak ve/veya kasayı tanımlanan maksimum güç tüketim limitinin altında tutmak için yeni blade'lerin açılmasını engellemek gibi uyarılarda bulunacağı ya da faaliyetler göstereceği kasalara yönelik isteğe bağlı Maksimum Güç Tüketim Limiti ayarlamasını destekler.
 - CMC geçerli ortam ve dahili sıcaklık ölçümlerini temel alarak soğutucu fanlarını izler ve otomatik olarak kontrol eder.
 - CMC, kapsamlı bir kasa envanteri ve durum/hata raporu sunar.
- CMC, aşağıdakilerin merkezi olarak yapılandırılmasına yönelik bir mekanizma sunar:
 - M1000e model kasa ağı ve güvenlik ayarları
 - Güç yedekleme ve tavan güç ayarları
 - G/Ç anahtarları ve iDRAC ağ ayarları
 - Sunucu blade'leri üzerinde bulunan birinci önyükleme cihazı
 - CMC, G/Ç modülleri ve blade'ler arasındaki G/Ç yapısı tutarlılığını kontrol eder ve gerekli olması durumunda sistem donanımını korumak için bileşenleri devre dışı bırakır.
 - Kullanıcı erişimi güvenliği.

CMC, iki Ethernet bağlantı noktasına sahiptir: Gb1, harici yönetim ağına bağlanmak için kullanılır. STK ("yığın") etiketli konektör, komşu kasalarda bulunan CMC'lerin zincirleme-bağlanmasına imkan verir. 24-bağlantı noktalı Ethernet anahtarı her blade üzerinde bulunan iDRAC ile, G/Ç modülleri, isteğe bağlı KVM ve isteğe bağlı ikinci, yedek CMC arasında dahili iletişim kurulmasını sağlar.

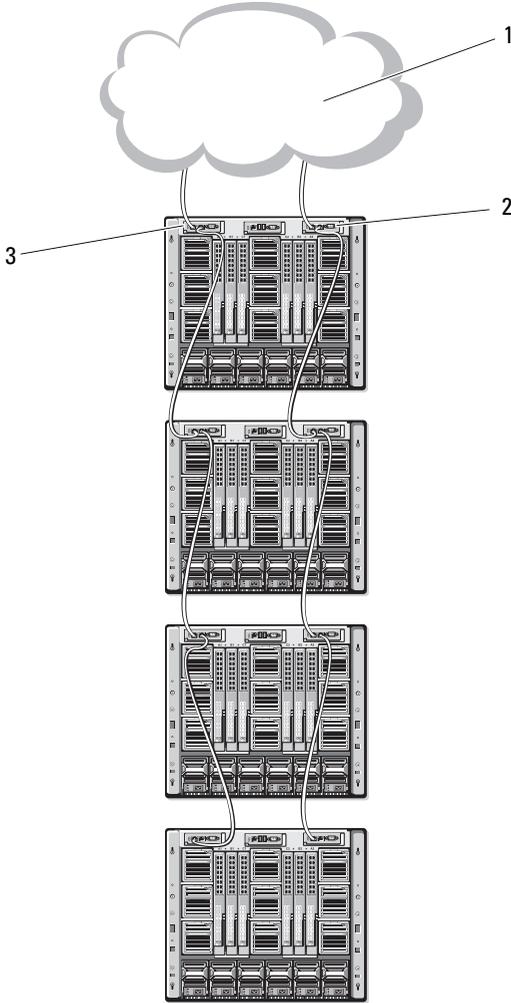


NOT: 24-bağlantı noktalı Ethernet anahtarı blade'ler üzerinde bulunan iDRAC ile CMC ve harici yönetim ağı arasında dahili iletişimin sağlanması amacıyla atanmıştır. İki CMC'nin takılı olması durumunda, CMC yedeğinin kullanılabilirlik sinyali de mevcut olur ve CMC yedeği bu dahili ağ üzerinde desteklenir. Bu dahili ağ, ana LOM'ların ve blade'ler içerisinde bulunan ara kat kartlarının veri yollarının dışında bulunur.

Sistemin açılabilmesi için ana CMC yuvasına en az bir CMC takılı olmalıdır (bkz.Şekil 1-22). İsteğe bağlı ikinci bir CMC modülünün takılması durumunda, üstlenme koruması ve sistem açıkken takma ve çıkarma özelliği kullanılabilir.

CMC modülünü nasıl kuracağınızı ve işleteceğinize ilişkin talimatlar için **support.dell.com/manuals** adresinden en güncel *Dell Kasa Yönetimi Denetleyicisi Kullanıcı Kılavuzu*'na başvurun.

Şekil 1-23. CMC Zincirleme Bağlama



- 1 yönetim ağı
- 3 birincil CMC

- 2 ikincil CMC

G/Ç Baęlantısı

M1000e kasası, Ethernet, fiber-kanal ve Infiniband modül kombinasyonları arasından seçilebilen üç katmanlı G/Ç yapısını destekler. Kasaya fiber-kanal anahtarlar, fiber kanal geçişleri, Infiniband anahtarları, Ethernet anahtarları ve Ethernet geçiş modülleri dahil olmak üzere altı adede kadar çalışırken çıkarılıp takılabılme özelliğine sahip G/Ç modülü takabilirsiniz.

G/Ç Modüllerinin Takılmasına Yönelik Kılavuzlar

G/Ç modülleri oluştururken bu kılavuzları takip etmeniz gerekir. G/Ç yuva konumları ile ilgili olarak bkz Şekil 1-15.

Genel G/Ç Modülü Yapılandırma Kılavuzu

- Yapı B ya da Yapı C'ye bir G/Ç modülü takıldıysa, o G/Ç modülüne veri akışını desteklemek üzere en az bir blade'de eşleşen bir ara kat kartı takılı olmalıdır.
- Bir blade, Yapı B veya Yapı C kart yuvasında isteęe baęlı bir ara kat kartına sahipse, o yapıya veri akışını desteklemek üzere karşılık gelen en az bir adet G/Ç modülü takılı olmalıdır.
- Modüller B ve C Yapılarına baęımsız olarak takılabilir (C Yapısı yuvalarına modül takmadan önce B yapısına modül takmanız gerekmez.)
- A1 ve A2 yuvaları sadece Ethernet G/Ç modüllerini destekler. Bu yapı tipi, Ethernet'e bu yuvalar için kalıcı olarak ayarlanmıştır ve Fiber Kanal, Infiniband veya dięer yapı tipi modüllerini desteklemez.
- A, B ve C yapıları Ethernet yapı-tipi modüllerini destekleyebilir.
- Blade görüntüleme işleminden önce anahtar yapılandırması için, kasaya bir blade yerleştirilmeden önce G/Ç modüllerinin açılmalarına izin verilir.

Yapı A

Yapı A, yedek Gb Ethernet yapısıdır ve I/O modülü A1 ve A2 yuvalarını destekler. Her blade'de bulunan tümleşik Ethernet denetleyicileri Yapı A'yı sadece-Ethernet için kullanılabilir bir yapı olarak dikte eder.



NOT: Kasadaki merkez hattı versiyonu 1.1 veya daha sonraki bir sürüm ise Yapı A KR'yi (10 Gbps standart) destekler. Merkez hattı versiyonunu belirlemek için, bkz. "Merkez Hattı Versiyonunun Belirlenmesi" sayfa 41.



NOT: Özel olarak Yapı B veya Yapı C için tasarlanmış modüller her modülün ön yüzünde renk kodu etiketi ile belirtildiği şekilde A1 veya A2 yuvalarına takılamazlar.

Yapı B

Yapı B, B1 ve B2 G/Ç modülü yuvalarını destekleyen 1'den 40 Gb/sn'ye kadar yedekli bir yapıdır. Yapı B halihazırda 1 Gb veya 10 Gb Ethernet, DDR/QDR Infiniband ve 4 Gbps veya 8 Gbps Fiber Kanal modüllerini destekler. İlave yapı tipleri gelecekte desteklenebilir.



NOT: Kasanın merkez hattı 1.1 veya daha üst versiyona sahipse, Yapı B, 16 Gbps'ye kadar Fiber Kanal, Infiniband FDR (14 Gbps standart) ve KR'yi (10 Gbps standart) destekler. Merkez hattı versiyonunu belirlemek için, bkz. "Merkez Hattı Versiyonunun Belirlenmesi" sayfa 41.

Yapı B yuvalarında bulunan bir G/Ç modülü ile iletişim kurmak için, blade'de Yapı B ara kat kartı konumunda denk gelen bir ara kat kartının takılı olması gereklidir.

Yapı A için tasarlanan modüller ayrıca Yapı B yuvalarına da takılabilir.

Yapı C

Yapı B, C1 ve C2 G/Ç modülü yuvalarını destekleyen 1'den 40 Gb/sn'ye kadar yedekli bir yapıdır. Yapı C halihazırda 1 Gb veya 10 Gb Ethernet, DDR/QDR Infiniband ve 4 Gbps veya 8 Gbps Fiber Kanal modüllerini destekler. İlave yapı tipleri gelecekte desteklenebilir.



NOT: Kasanın merkez hattı 1.1 veya daha üst versiyona sahipse, Yapı C, 16 Gbps'ye kadar Fiber Kanal, Infiniband FDR (14 Gbps standart) ve KR'yi (10 Gbps standart) destekler. Merkez hattı versiyonunu belirlemek için, bkz. "Merkez Hattı Versiyonunun Belirlenmesi" sayfa 41.

Yapı C yuvalarında bulunan bir G/Ç modülü ile iletişim kurmak için, blade'de Yapı C ara kat kartı konumunda denk gelen bir ara kat kartının takılı olması gereklidir.

Yapı A için tasarlanan modüller ayrıca Yapı C yuvalarına da takılabilir.

Dört Bağlantı Noktalı Ağ Ek Kartında Otomatik Bağlantı Noktası Devre Dışı Bırakma (Sadece PowerEdge M710HD)

Dört bağlantı noktalı Ağ Ek Kartı destekli Otomatik Bağlantı Noktası Devre Dışı Bırakma ile kurulan sistemler. Bu özellik, şasi Yapı A yuvalarına takılı karşılık gelen G/Ç modülü dört bağlantı noktalı eşleştirmeyi desteklemiyorsa, dört bağlantı noktalı bir Ağ Ek Kartının üçüncü (NIC3) ve dördüncü (NIC4) bağlantı noktalarını sistem önyüklemesi sırasında devre dışı bırakır. Bu davranış Yapı A yuvalarıyla sınırlıdır ve takılı IO modülünün tipine bağlı olarak otomatik olarak etkinleştirilir ya da devre dışı bırakılır.



NOT: Dört bağlantı noktalı Ağ Ek Kartı tüm bağlantı noktalarının aktif olması için 48 bağlantı noktalı bir anahtar modülü (32 dahili bağlantı noktası) ile kullanılmalıdır.



NOT: LOM bellenim güncellemeleri sadece bir dört bağlantı noktalı ağ ek kartı üzerinde etkin bağlantı noktaları için geçerlidir.

Tablo 1-12 Dört bağlantı noktalı Ağ Ek Kartı'nın NIC3 ve NIC4 bağlantı noktalarını etkinleştiren/devre dışı bırakan yapılandırmalara genel bir bakış sağlar.

Tablo 1-12. Otomatik Bağlantı Noktası Devre Dışı Bırakma Kararı Tablosu

IOM Yuva A1	IOM Yuva A2	NIC3 ve NIC4 (Etkin/Devre Dışı)	Otomatik Bağlantı Devre Dışı Bırakma
Boş	Boş	Etkin	Aktif değil
Boş	Çift Bağlantı Noktası	Devre Dışı	Aktif
Boş	Dört veya Daha Fazla Bağlantı Noktası	Etkin	Aktif değil
Çift Bağlantı Noktası	Boş	Devre Dışı	Aktif

Tablo 1-12. Otomatik Bağlantı Noktası Devre Dışı Bırakma Kararı Tablosu (devamı)

IOM Yuva A1	IOM Yuva A2	NIC3 ve NIC4 (Etkin/Devre Dışı)	Otomatik Bağlantı Devre Dışı Bırakma
Çift Bağlantı Noktası	Çift Bağlantı Noktası	Devre Dışı	Aktif
Çift Bağlantı Noktası	Dört veya Daha Fazla Bağlantı Noktası	Etkin	Aktif değil
Dört veya Daha Fazla Bağlantı Noktası	Boş	Etkin	Aktif değil
Dört veya Daha Fazla Bağlantı Noktası	Çift Bağlantı Noktası	Etkin	Aktif değil
Dört veya Daha Fazla Bağlantı Noktası	Dört veya Daha Fazla Bağlantı Noktası	Etkin	Aktif değil

Ara Kat Kartı

Sadece PowerEdge M610x

PowerEdge M610x iki adet ara kat kartını destekler. Ara kat kartları merkez hattı arabirim kartındaki her iki yuvaya da takılabilir.



NOT: M610x tam yüksekliğe sahip bir blade'dir fakat genişletme yuvasında sadece iki ara kat kartını destekler. M610x sistem kartında iki adet ara kat yuvası (MEZZ2_FAB_B ve MEZZ1_FAB_C) ara kat arabirim kartı için ayrılmıştır. Bkz. "Ara Kat Arabirim Kartı (Sadece PowerEdge M610x)" sayfa 229.

Tam Yüksekliğe sahip Blade'ler

Tam yüksekliğe sahip blade'ler dört adet ara kat kartı desteklerler:

- Mezz1_Fabric_C yuvası ve Mezz3_Fabric_C yuvası Yapı C'yi destekler. Ayrıca G/Ç modülü C1 ve C2 yuvalarına takılan G/Ç modülü yapı tipi ile eşleşmeleri gerekmektedir.
- Mezz2_Fabric_B yuvası ve Mezz4_Fabric_B yuvası Yapı B'yi destekler. Ayrıca G/Ç modülü B1 ve B2 yuvalarına takılan G/Ç modülü yapı tipi ile eşleşmeleri gerekmektedir.

Yarı Yüksek Blade'ler

Yarı-yüksek blade'ler iki adet ara kat kartı desteklerler:

- Ara kat kartı, C yuvası Yapı C'yi destekler. Bu kartın G/Ç modülü C1 ve C2 yuvalarına takılan G/Ç modülü yapı tipi ile de eşleşmesi gerekmektedir.
- Ara kat kartı B yuvası Yapı B'yi destekler. Bu kartın G/Ç modülü B1 ve B2 yuvalarına takılan G/Ç modülü yapı tipi ile eşleşmesi gerekmektedir.

Ara kat kartları ile ilgili daha ayrıntılı bilgi için bkz. "G/Ç Modül Ara Kat Kartları" sayfa 232.

Tablo 1-13 desteklenen çeşitli ara kat kartı ve G/Ç modülü kombinasyonlarını gösterir.

Tablo 1-13. Desteklenen G/Ç Modülü Yapılandırma Ayarları

Yapı A	Yapı B Ara Kat Kartı	Yapı C Ara Kat Kartı	G/Ç Yuvası A1, A2	G/Ç Yuvası B1, B2	G/Ç Yuvası C1, C2
Standart Tümüleşik LOM	yok	yok	Ethernet anahtar modülü ya da geçiş modülü	yok	yok
Standart Tümüleşik LOM	Ethernet ara kat kartı	yok	Ethernet anahtar modülü ya da geçiş modülü	Ethernet anahtar modülü ya da geçiş modülü	yok
Standart Tümüleşik LOM	yok	Infiniband ara kat kartı	Ethernet anahtar modülü ya da geçiş modülü	yok	Infiniband anahtar modülü
Standart Tümüleşik LOM	Ethernet ara kat kartı	Ethernet ara kat kartı	Ethernet anahtar modülü ya da geçiş modülü	Ethernet anahtar modülü ya da geçiş modülü	Ethernet anahtar modülü ya da geçiş modülü
Standart Tümüleşik LOM	Fiber Kanal ara kat kartı	Infiniband ara kat kartı	Ethernet anahtar modülü ya da geçiş modülü	Fiber kanal anahtarı veya geçiş modülü	Infiniband anahtar modülü
Standart Tümüleşik LOM	yok	Fiber Kanal ara kat kartı	Ethernet anahtar modülü ya da geçiş modülü	yok	Fiber Kanal anahtar modülü veya geçiş modülü
Standart Tümüleşik LOM	Fiber Kanal ara kat kartı	Fiber Kanal ara kat kartı	Ethernet anahtar modülü ya da geçiş modülü	Fiber kanal anahtarı veya geçiş modülü	Fiber kanal anahtarı veya geçiş modülü

Tablo 1-13. Desteklenen G/Ç Modülü Yapılandırma Ayarları (devamı)

Yapı A	Yapı B Ara Kat Kartı	Yapı C Ara Kat Kartı	G/Ç Yuvası A1, A2	G/Ç Yuvası B1, B2	G/Ç Yuvası C1, C2
Standart Tümeleşik LOM	Ethernet ara kat kartı	Fiber Kanal ara kat kartı	Ethernet anahtar modülü ya da geçiş modülü	Ethernet anahtar modülü ya da geçiş modülü	Fiber kanal anahtarı veya geçiş modülü
Standart Tümeleşik LOM	Infiniband ara kat kartı	Infiniband ara kat kartı	Ethernet anahtar modülü ya da geçiş modülü	Infiniband anahtar modülü	Infiniband anahtar modülü
Standart Tümeleşik LOM	Infiniband ara kat kartı	Ethernet ara kat kartı	Ethernet anahtar modülü ya da geçiş modülü	Infiniband anahtar modülü	Ethernet anahtar modülü ya da geçiş modülü
Standart Tümeleşik LOM	Fiber Kanal ara kat kartı	Ethernet ara kat kartı	Ethernet anahtar modülü ya da geçiş modülü	Fiber kanal anahtarı veya geçiş modülü	Ethernet anahtar modülü ya da geçiş modülü

G/Ç Modülü Bağlantı Noktası Adresleme

LOM ve isteğe bağlı ara kat kartları G/Ç modülü bağlantı noktalarına aşağıdaki kurallar temel alınarak adreslendirilmiştir.



NOT: Aşağıdaki bölümlerdeki G/Ç bağlantı noktası eşleştirmeleri sadece G/Ç Geçiş Modülleri için uygulanabilir.

Tam Yüksekliğe sahip Blade'ler

Standart LOM (Dual-Port) Eşleştirme

Her birinin iki bağlantı noktası bağlantısı vardır. n yuvasında bulunan tam yüksek blade için:

- Tümleşik NIC LOM1, bağlantı 1, G/Ç modülü A1, bağlantı noktası n 'ye bağlanır. Tümleşik NIC LOM1, bağlantı 2, G/Ç modülü A2, bağlantı noktası n 'ye bağlanır.
- Tümleşik NIC LOM2, bağlantı 1, G/Ç modülü A1, bağlantı noktası n 'ye bağlanır. Tümleşik NIC LOM2, bağlantı 2, G/Ç modülü A2, bağlantı noktası n 'ye bağlanır.

Örneğin, yuva 5'te bulunan tam yüksek blade'de tümleşik NIC LOM1 bağlantı 1, G/Ç modülü A1, bağlantı noktası 5'e ve LOM1 bağlantı 2, G/Ç modülü A2 bağlantı noktası 5'e bağlanacaktır. LOM2 bağlantı 1, G/Ç modülü A1, bağlantı noktası 13'e ve LOM2 bağlantı 2, G/Ç modülü A2, bağlantı noktası 13'e bağlanır.



NOT: M610x tam yüksekliğe sahip bir blade sistemi olmasına rağmen, sadece bir ağ denetleyicisi (LOM1) kullanılabilir.

Yuva n 'de bir PowerEdge M610x blade için:

- Tümleşik NIC, G/Ç modülü A1, bağlantı noktası n 'ye G/Ç modülü A2, bağlantı noktası n 'e bağlanır.

Çift-Bağlantı Noktalı Ara Kat Kartları

Her ara kat kartı iki adet bağlantı noktası bağlantısına sahiptir. n yuvasında bulunan tam yüksek blade için:

- Ara kat kartı 1, bağlantı 1, G/Ç modülü C1, n bağlantı noktasına bağlanır. Ara kat kartı 2, bağlantı 1, G/Ç modülü C2, n bağlantı noktasına bağlanır.
- Ara kat kartı 2, bağlantı 1, G/Ç modülü B1, n bağlantı noktasına bağlanır. Ara kat kartı 2, bağlantı 2, G/Ç modülü B2, n bağlantı noktasına bağlanır.
- Ara kat kartı 3, bağlantı 1, G/Ç modülü C1, $n+8$ bağlantı noktasına bağlanır. Ara kat kartı 3, bağlantı 2, G/Ç modülü C2, $n+8$ bağlantı noktasına bağlanır.
- Ara kat kartı 4, bağlantı 1, G/Ç modülü B1, $n+8$ bağlantı noktasına bağlanır. Ara kat kartı 4, bağlantı 2, G/Ç modülü B2, $n+8$ bağlantı noktasına bağlanır.

Örneğin, tam yüksekliğe sahip bir ara kat kartı 3'te, bağlantı 1 G/Ç modülü C1 bağlantı noktası 13'e ve Ara Kat kartı 3'e, bağlantı 2 G/Ç modülü C2 bağlantı noktası 13'e bağlanacaktır. Tablo 1-15 sekiz olası tam yüksek blade konumu için bağlantı noktası numarası atamalarını gösterir.

 **NOT:** PowerEdge M610x bir tam blade sistemi olmasına rağmen, genişletme yuvasında sadece iki ara kat kartı yuvası (MEZZ1_Fab_C1 ve MEZZ2_FAB_B1) kullanıma uygundur. Sistem kartındaki diğer iki yuva (MEZZ1_FAB_C and MEZZ2_FAB_B) PCIe genişletme kartı yükselticisi ve sistem kartı arasında bağlantı sağlayan ara kat arabirim kartı tarafından kullanılır.

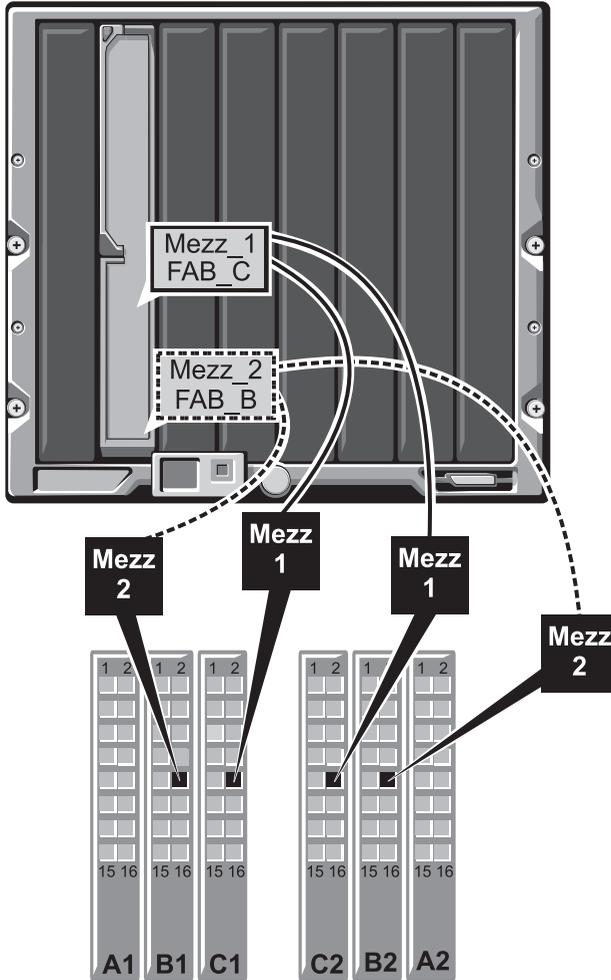
Yuva n'de bir PowerEdge M610x için:

- Ara kat kartı B (genişletme yuvasında) G/Ç modülü B1, bağlantı noktası n+8'e ve G/Ç modülü B2, bağlantı noktası n+8'e bağlanır.
- Ara kat kartı C (genişletme yuvasında) G/Ç modülü C1, bağlantı noktası n+8'e ve G/Ç modülü C2, bağlantı noktası n+8'e bağlanır.

Tablo 1-14. G/Ç Modülü Bağlantı Noktası Atamaları Örneği -Yuva 2'deki PowerEdge M610x

Blade 2	G/Ç Modülü					
	A1	B1	C1	C2	B2	A2
Ara Kat Kartı C			Bağlantı noktası 10	Bağlantı noktası 10		
Ara Kat Kartı B		Bağlantı noktası 10			Bağlantı noktası 10	

Şekil 1-24. PowerEdge M610x Bağlantı Noktası Eşleştirme Örneği – Blade 2



Tablo 1-15. G/Ç Modülü Bağlantı Noktası Atamaları - Tam Yüksekliğe Sahip Blade'ler (PowerEdge M610x için uygun değildir)

Blade 1	G/Ç Modülü			
	B1	C1	C2	B2
Mezz1_Fab_C		Bağlantı noktası 1	Bağlantı noktası 1	
Mezz2_Fab_B	Bağlantı noktası 1			Bağlantı noktası 1
Mezz3_Fab_C		Bağlantı noktası 9	Bağlantı noktası 9	
Mezz4_Fab_B	Bağlantı noktası 9			Bağlantı noktası 9

Blade 2	G/Ç Modülü			
	B1	C1	C2	B2
Mezz1_Fab_C		Bağlantı noktası 2	Bağlantı noktası 2	
Mezz2_Fab_B	Bağlantı noktası 2			Bağlantı noktası 2
Mezz3_Fab_C		Bağlantı noktası 10	Bağlantı noktası 10	
Mezz4_Fab_B	Bağlantı noktası 10			Bağlantı noktası 10

Blade 3	G/Ç Modülü			
	B1	C1	C2	B2
Mezz1_Fab_C		Bağlantı noktası 3	Bağlantı noktası 3	
Mezz2_Fab_B	Bağlantı noktası 3			Bağlantı noktası 3
Mezz3_Fab_C		Bağlantı noktası 11	Bağlantı noktası 11	
Mezz4_Fab_B	Bağlantı noktası 11			Bağlantı noktası 11

Blade 4	G/Ç Modülü			
	B1	C1	C2	B2
Mezz1_Fab_C		Bağlantı noktası 4	Bağlantı noktası 4	
Mezz2_Fab_B	Bağlantı noktası 4			Bağlantı noktası 4
Mezz3_Fab_C		Bağlantı noktası 12	Bağlantı noktası 12	
Mezz4_Fab_B	Bağlantı noktası 12			Bağlantı noktası 12

Blade 5	G/Ç Modülü			
	B1	C1	C2	B2
Mezz1_Fab_C		Bağlantı noktası 5	Bağlantı noktası 5	
Mezz2_Fab_B	Bağlantı noktası 5			Bağlantı noktası 5
Mezz3_Fab_C		Bağlantı noktası 13	Bağlantı noktası 13	
Mezz4_Fab_B	Bağlantı noktası 13			Bağlantı noktası 13

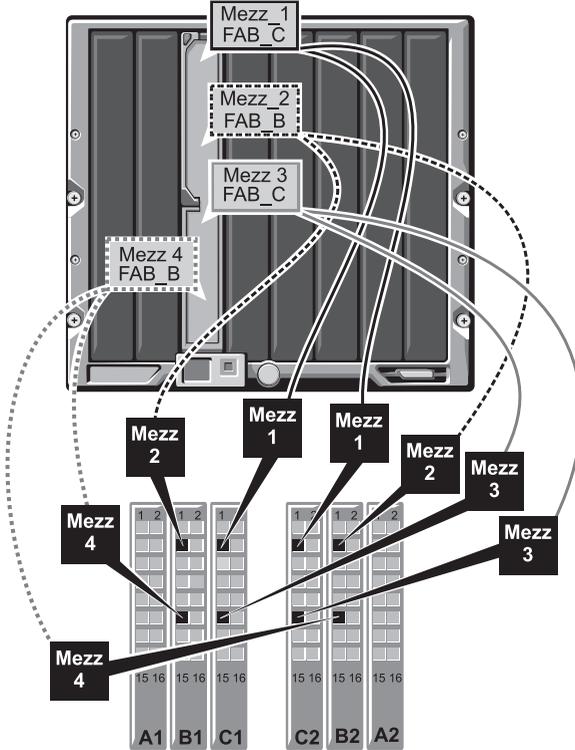
Blade 6	G/Ç Modülü			
	B1	C1	C2	B2
Mezz1_Fab_C		Bağlantı noktası 6	Bağlantı noktası 6	
Mezz2_Fab_B	Bağlantı noktası 6			Bağlantı noktası 6
Mezz3_Fab_C		Bağlantı noktası 14	Bağlantı noktası 14	
Mezz4_Fab_B	Bağlantı noktası 14			Bağlantı noktası 14

Blade 7	G/Ç Modülü			
	B1	C1	C2	B2
Mezz1_Fab_C		Bağlantı noktası 7	Bağlantı noktası 7	
Mezz2_Fab_B	Bağlantı noktası 7			Bağlantı noktası 7
Mezz3_Fab_C		Bağlantı noktası 15	Bağlantı noktası 15	
Mezz4_Fab_B	Bağlantı noktası 15			Bağlantı noktası 15

Blade 8	G/Ç Modülü			V
	B1	C1	C2	B2
Mezz1_Fab_C		Bağlantı noktası 8	Bağlantı noktası 8	
Mezz2_Fab_B	Bağlantı noktası 8			Bağlantı noktası 8
Mezz3_Fab_C		Bağlantı noktası 16	Bağlantı noktası 16	
Mezz4_Fab_B	Bağlantı noktası 16			Bağlantı noktası 16

Şekil 1-25, dört ara kartlı yuva 3'te bulunan tam yüksek blade'ler için bağlantı noktası bağlantılarını gösterir.

Şekil 1-25. Tam Yüksek Blade Bağlantı Noktası Eşleştirme Örneği - Blade 3 (PowerEdge M610x için uygun değildir)



Dört Bağlantı Noktalı Ara Kat Kartları

Tablo 1-16, dört bağlantı noktalı ara kat kartlı tam yüksek blade'lere ilişkin G/Ç modülü bağlantı noktası adreslemeyi gösterir.



NOT: Her bir PowerEdge sisteminin ayrıntılı adreslemesi için, support.dell.com/manuals adresindeki *M1000e Modüler Kasa için Dört Bağlantı Noktası Kapasiteli Donanım* belgesine bakın.

Tablo 1-16. G/Ç Modülü Bağlantı Noktası Atamaları—Tam Yüksek Blade'ler (PowerEdge M610x için geçerli değildir)

Blade n ve Blade ($n + 8$)	G/Ç Modülü			
	B1	C1	C2	B2
NOT: n 1 ile 8 arasında değişen bit değeri belirtir.				
Mezz_FAB_B_Blade n _Port1	Bağlantı noktası n			
Mezz_FAB_B_Blade n _Port2				Bağlantı noktası n
Mezz_FAB_B_Blade n _Port3	Bağlantı Noktası ($n+16$)			
Mezz_FAB_B_Blade n _Port4				Bağlantı Noktası ($n+16$)
Mezz_FAB_C_Blade n _Port1		Bağlantı noktası n		
Mezz_FAB_C_Blade n _Port2			Bağlantı noktası n	
Mezz_FAB_C_Blade n _Port3		Bağlantı Noktası ($n+16$)		
Mezz_FAB_C_Blade n _Port4			Bağlantı Noktası ($n+16$)	
Mezz_FAB_B_Blade $n+8$ _Port1	Bağlantı Noktası ($n+8$)			
Mezz_FAB_B_Blade $n+8$ _Port2				Bağlantı Noktası ($n+8$)
Mezz_FAB_B_Blade $n+8$ _Port3	Bağlantı Noktası ($n+24$)			

Tablo 1-16. G/Ç Modülü Bağlantı Noktası Atamaları—Tam Yüksek Blade'ler (PowerEdge M610x için geçerli değildir) (devamı)

Blade n ve Blade ($n + 8$)	G/Ç Modülü			
	B1	C1	C2	B2
NOT: n 1 ile 8 arasında değişen bit değeri belirtir.				
Mezz_FAB_B_Blade $n+8$ _Port4				Bağlantı Noktası ($n+24$)
Mezz_FAB_C_Blade $n+8$ _Port1		Bağlantı Noktası ($n+8$)		
Mezz_FAB_C_Blade $n+8$ _Port2			Bağlantı Noktası ($n+8$)	
Mezz_FAB_C_Blade $n+8$ _Port3		Bağlantı Noktası ($n+24$)		
Mezz_FAB_C_Blade $n+8$ _Port4			Bağlantı Noktası ($n+24$)	



NOT: PowerEdge M610x bir tam blade sistemi olmasına rağmen, genişletme yuvasında sadece iki ara kat kartı yuvası (MEZZ1_Fab_C1 ve MEZZ2_FAB_B1) kullanıma uygundur. Sistem kartındaki diğer iki yuva (MEZZ1_FAB_C and MEZZ2_FAB_B) PCIe genişletme kartı yükselticisi ve sistem kartı arasında bağlantı sağlayan ara kat arabirim kartı tarafından kullanılır.

Tablo 1-17, PowerEdge M610x için yuva n'deki G/Ç modülü bağlantı noktası eşleştirmesini göstermektedir.

Tablo 1-17. G/Ç Modülü Bağlantı Noktası Atamaları Örneği - PowerEdge M610x Blade 1

Blade 1	G/Ç Modülü					
	A1	B1	C1	C2	B2	A2
Ara Kat Kartı C (bağlantı noktası 1 ve bağlantı noktası 2)			Bağlantı noktası 9	Bağlantı noktası 9		
Ara Kat Kartı C (bağlantı noktası 3 ve bağlantı noktası 4)			Bağlantı Noktası 25	Bağlantı Noktası 25		
Ara Kat Kartı B (bağlantı noktası 1 ve bağlantı noktası 2)		Bağlantı noktası 9			Bağlantı noktası 9	
Ara Kat Kartı B (bağlantı noktası 1 ve bağlantı noktası 2)		Bağlantı Noktası 25			Bağlantı Noktası 25	

Yarı Yüksek Blade'ler

Standart LOM (Çift Bağlantı Noktalı) ve Ağ Ek Kartı (Dört Bağlantı Noktalı) Eşleştirme

Standart LOM'lardan her birinin iki bağlantı noktası bağlantısı vardır. Yarı yükseklikte bir blade için, yuva n'de:

- Tümleşik NIC LOM, bağlantı 1 G/Ç modülü A1 bağlantı noktası n'ye bağlanır. Tümleşik NIC LOM, bağlantı 2 G/Ç modülü A2 bağlantı noktası n'ye bağlanır.

Ağ Ek Kartlı ((PowerEdge M710HD) yarım yüksek blade'ler her biri iki bağlantı noktası bağlantısına sahip iki ağ denetleyicisini (LOM1 ve LOM2) barındırır. n yuvasında bulunan yarı yüksek blade için:

- Tümleşik NIC LOM1, bağlantı 1 G/Ç modülü A1 bağlantı noktası n 'ye bağlanır.
Tümleşik NIC LOM1, bağlantı 2 G/Ç modülü A2 bağlantı noktası n 'ye bağlanır.
- Tümleşik NIC LOM2, bağlantı 1 G/Ç modülü A1 bağlantı noktası $n+16$ 'ya bağlanır.
Tümleşik NIC LOM2, bağlantı 2 G/Ç modülü A2 bağlantı noktası $n+16$ 'ya bağlanır.



NOT: G/Ç modülleri A1 ve A2 dört bağlantı noktası özelliğinde değilse, LOM2 bağlantı noktaları (NIC3 ve NIC4) sistem önyüklemesi sırasında devre dışı kalır. Daha fazla bilgi için, bkz. "Dört Bağlantı Noktalı Ağ Ek Kartında Otomatik Bağlantı Noktası Devre Dışı Bırakma (Sadece PowerEdge M710HD)" sayfa 59.

Örneğin, yuva 5'te bulunan tam yüksek blade'de tümleşik NIC LOM1 bağlantı 1, G/Ç modülü A1, bağlantı noktası 5'e ve LOM1 bağlantı 2, G/Ç modülü A2 bağlantı noktası 5'e bağlanacaktır. LOM2 bağlantı 1, G/Ç modülü A1, bağlantı noktası 21'e ve LOM2 bağlantı 2, G/Ç modülü A2, bağlantı noktası 21'e bağlanır.

Çift-Bağlantı Noktalı Ara Kat Kartları

n yuvasında bulunan yarı yüksek blade için:

- Tümleşik NIC, G/Ç modülü A1, bağlantı noktası n 'ye G/Ç modülü A2, bağlantı noktası n 'ye bağlanır.
- Ara kat kartı B, G/Ç modülü B1, bağlantı noktası n 'ye ve G/Ç modülü B2, bağlantı noktası n 'ye bağlanacaktır.
- Ara kat kartı B, G/Ç modülü C1, bağlantı noktası n 'ye ve G/Ç modülü C2, bağlantı noktası n 'ye bağlanacaktır.

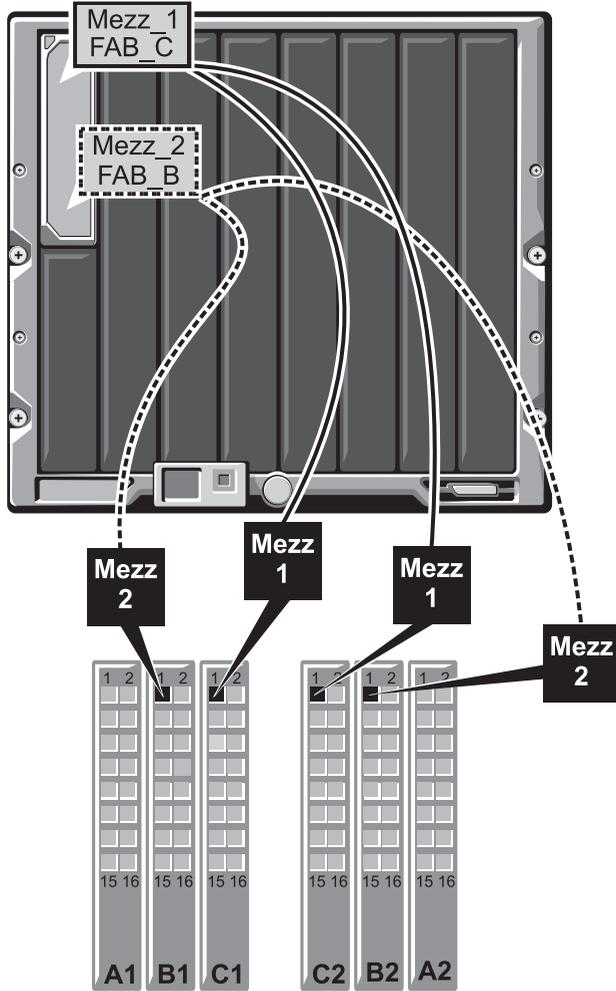
Örneğin, yuva 12'de bulunan bir blade'de tümleşik NIC, G/Ç modülü A1, bağlantı noktası 12'ye ve G/Ç modülü A2, bağlantı noktası 12'ye bağlanacaktır.

Tablo 1-18. G/Ç Modülü Bağlantı Noktası Atamaları Örneği - Yarı Yüksek Blade 1

Blade 1	G/Ç Modülü					
	A1	B1	C1	C2	B2	A2
Tümleşik NIC	Bağlantı noktası 1					Bağlantı noktası 1
Ara Kat Kartı C			Bağlantı noktası 1	Bağlantı noktası 1		
Ara Kat Kartı B		Bağlantı noktası 1			Bağlantı noktası 1	

Şekil 1-26, iki ara kartlı yuva 1'de bulunan yarı yüksek blade'ler için bağlantı noktası bağlantılarını gösterir.

Şekil 1-26. Yarı Yüksek Blade Bağlantı Noktası Adresleme Örneği



Dört Bağlantı Noktalı Ara Kat Kartları

Tablo 1-19 , dört bağlantı noktalı ara kat kartlı yarı yüksek blade'lere ilişkin G/Ç modülü bağlantı noktası adreslemeyi gösterir. Aşağıdaki, tabloda n , 1 ile 16 arasında değişen bir değeri belirtmektedir.



NOT: Her bir PowerEdge sisteminin ayrıntılı adreslemesi için, support.dell.com/manuals adresindeki *M1000e Modüler Kasa için Dört Bağlantı Noktası Kapasiteli Donanım* belgesine bakın.

Tablo 1-19. G/Ç Modülü Bağlantı Noktası Atamaları—Yarı Yüksek Blade'ler

Blade n	G/Ç Modülü					
	A1	B1	C1	C2	B2	A2
Tümleşik LOM1	Bağlantı noktası n					
Tümleşik LOM2						Bağlantı noktası n
Mezz_FAB_B_Blade n_Port1		Bağlantı noktası n				
Mezz_FAB_B_Blade n_Port2					Bağlantı noktası n	
Mezz_FAB_B_Blade n_Port3		Bağlantı Noktası ($n+16$)				
Mezz_FAB_B_Blade n_Port4					Bağlantı Noktası ($n+16$)	
Mezz_FAB_C_Blade n_Port1			Bağlantı noktası n			

Tablo 1-19. G/Ç Modülü Bağlantı Noktası Atamaları—Yarı Yüksek Blade'ler

Blade <i>n</i>	G/Ç Modülü					
	A1	B1	C1	C2	B2	A2
Mezz_FAB_C_Blade <i>n</i> _Port2				Bağlantı 1 noktası <i>n</i>		
Mezz_FAB_C_Blade <i>n</i> _Port3			Bağlantı Noktası (<i>n</i> +16)			
Mezz_FAB_C_Blade <i>n</i> _Port4				Bağlantı 1 Noktası (<i>n</i> +16)		

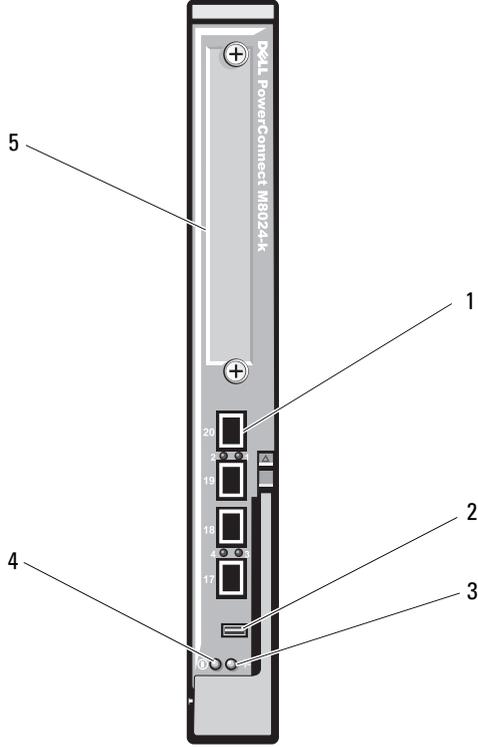
Dell PowerConnect-KR 8024-k Anahtar

PowerConnect M8024-k anahtar, 16 adet dahili 10 GbE bağlantı noktası, dört adet harici 10 GbE SFP+ bağlantı noktası ve 10 GbE harici çıkış bağlantısı için bir adet 10 GbE genişletme yuvası sağlar. Ön paneldeki genişletme yuvası aşağıdakileri destekleyebilir:

- Dört optik SFP+ konektörlü 10 Gb'lık bir Ethernet modülü
- Üç bakır CX4 çıkış bağlantılı 10 Gb'lık bir Ethernet modülü
- İki bakır 10GBASE-T çıkış bağlantılı 10 Gb'lık bir Ethernet modülü

Bu anahtar modülü sistem çalışırken takılıp çıkarılabilir ve Yapı A, B veya C'ye takılabilir.

Şekil 1-27. Dell PowerConnect-KR 8024-k Anahtar



- | | | | |
|---|-----------------------------|---|----------------------------|
| 1 | SFP+ bağlantı noktaları (4) | 2 | konsol yönetimi konektörü |
| 3 | güç göstergesi | 4 | durum/tanımlama göstergesi |
| 5 | genişletme yuvası | | |

Dell M8428-k 10 Gb Yakınsak Ađ Anahtarı

Dell M8428-k 10 Gb Yakınsak Ađ anahtarı FCoE protokollerini destekler ve Fiber Kanal trafiđinin 10 Gbps Yakınsak Gelişmiş Ethernet (DCB) ađları üzerinden iletilmesine imkan sađlar. Bu anahtar modülü Őunlardan oluşur:

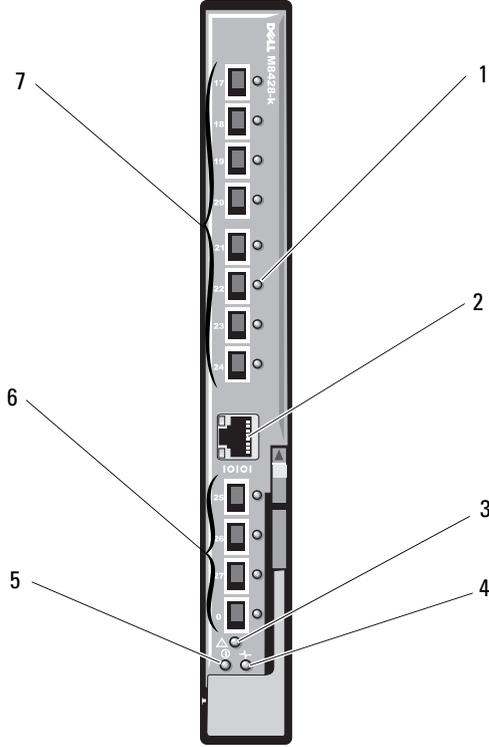
- Dört adet 8 Gbps harici otomatik algılayıcı Fiber Kanal bađlantı noktası
- Sekiz adet 10 Gb Gelişmiş Ethernet (DCB) optik SFP+ bađlantı noktası konektörü
- Kasadaki blade'lere bađlanan on altı adet dahili 10 Gb Gelişmiş Ethernet (DCB/FCoE) bađlantı noktası
- RJ-45 konektörlü bir adet seri bađlantı noktası.

Bu Fiber Kanal anahtarı hem Yapı B'ye hem de Yapı C'ye takılabilir.



NOT: Bu anahtar modülü Fiber Kanal bađlantı noktalarında Kısa Dalga Küçük Form Faktörü Takılabilir (SFP) optik alıcı-vericileri ihtiva eder. Uygun Fiber Kanal işlevselliđinden emin olmak için yalnızca bu modülle birlikte gelen SFP'yi kullanın.

Şekil 1-28. Dell M8428-k 10 Gb Yakınsak Ağ Anahtarı

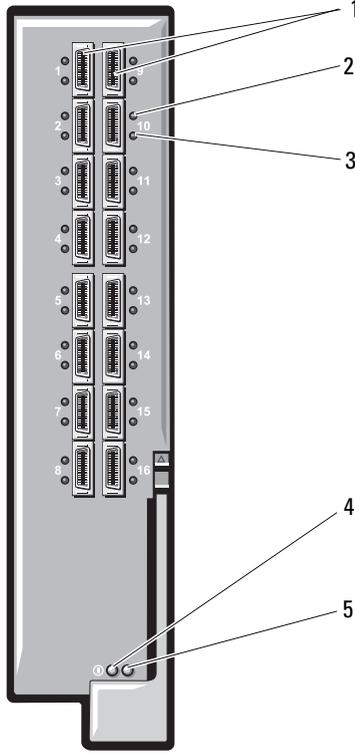


- | | | | |
|---|---|---|--|
| 1 | LED durum göstergeleri (12) | 2 | seri bağlantı noktası (RJ-45 konektörü) |
| 3 | modül durumu göstergesi | 4 | tanılama durumu göstergesi |
| 5 | güç göstergesi | 6 | 8 Gb Fiber Kanal bağlantı noktaları (bağlantı noktaları 25–27 ve bağlantı noktası 0) |
| 7 | 10 GbEE bağlantı noktaları (bağlantı noktaları 17–24) | | |

Mellanox M3601Q QDR Infiniband Anahtar G/Ç Modülü

Mellanox M3601 Infiniband anahtar G/Ç modülü, 32 4x QDR Infiniband bağlantı noktalarını içerir. Bu bağlantı noktalarından 16'sı harici çıkış bağlantı noktasıdır, 16 dahili bağlantı noktası ise kasa içerisindeki blade'lere bağlantı sağlar. Modül, iki G/Ç modülü yuvasında bulunur. M3610Q modülü G/Ç modülü yuva C1'e takılır ancak hem yuva B1 hem de C1'i kullanır.

Şekil 1-29. Mellanox M3601Q Infiniband Anahtar Modülü

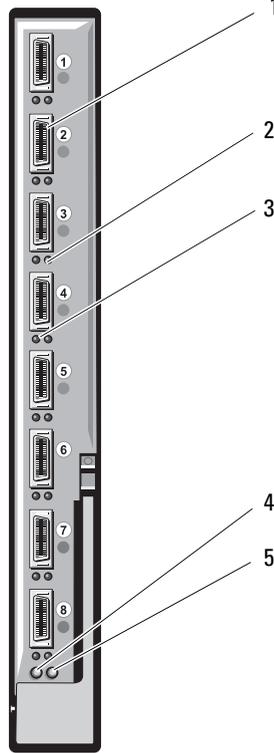


- | | | | |
|---|---|---|--|
| 1 | Infiniband bağlantı noktaları (16) | 2 | bağlantı noktası bağlantı durumu göstergeleri (16) |
| 3 | bağlantı noktası faaliyet göstergeleri (16) | 4 | modül tanılama güç göstergesi |
| 5 | modül durumu göstergesi | | |

Mellanox M2401G Infiniband Anahtar G/Ç Modülü

Mellanox M2401G Infiniband Anahtar G/Ç modülü, 24 4x DDR Infiniband bağlantı noktalarını içerir. Sekiz bağlantı noktası harici çıkış bağlantı noktasıdır, 16 dahili bağlantı noktası ise kasa içerisindeki blade'lere bağlantı sağlar.

Şekil 1-30. Mellanox M2401G Infiniband Anahtar Modülü



- | | | | |
|---|--|---|---|
| 1 | Infiniband bağlantı noktaları (8) | 2 | bağlantı noktası bağlantı durumu göstergeleri (8) |
| 3 | bağlantı noktası faaliyet göstergeleri (8) | 4 | tanılama güç göstergesi |
| 5 | durum göstergesi | | |

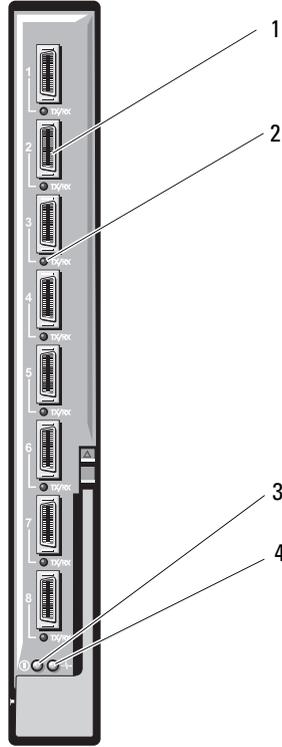
Tablo 1-20. Mellanox M2401G Infiniband Anahtar Göstergeleri

Gösterge	Model	Açıklama
Bağlantı göstergesi	Yeşil, açık	Fiziksel bağlantı kuruldu
	Yeşil, kapalı	Fiziksel bağlantı yok
Faaliyet göstergesi	Sarı, açık	Infiniband ağına geçerli mantıksal bağlantı kuruldu
	Sarı, yanıp sönüyor	Veri transferi devam ediyor
	Sarı, kapalı	Infiniband ağına mantıksal bağlantı yok

Cisco SFS M7000e Infiniband Anahtar Modülü

Cisco SFS M7000e Infiniband anahtar modülü, 24 4x DDR Infiniband bağlantı noktalarını içerir. Bu bağlantı noktalarından sekizi harici çıkış bağlantı noktasıdır, 16 dahili bağlantı noktası ise kasa içerisindeki blade'lere bağlantı sağlar. Bu anahtar modülü sistem çalışırken takılıp çıkarılabilir ve Yapı B ya da Yapı C'ye takılabilir. Bu modülün takılmasıyla ilgili genel bilgiler için bkz. "G/Ç Modülleri" sayfa 310.

Şekil 1-31. Cisco SFS M7000e Infiniband Anahtar Modülü Özellikleri



- | | | | |
|---|-----------------------------------|---|---------------------------------|
| 1 | Infiniband bağlantı noktaları (8) | 2 | bağlantı noktası göstergesi (8) |
| 3 | tanılama durumu göstergesi | 4 | güç göstergesi |

Tablo 1-21. Cisco SFS M7000e Infiniband Anahtar Göstergeleri

Gösterge Tipi	Model	Açıklama
Infiniband bağlantı noktası durumu göstergesi	Kapalı	Bağlantı hatası veya Alt Ağ Yöneticisi çalışmıyor
	Yeşil, titriyor	Bağlantı noktasında G/Ç etkinliği
	Yeşil, açık	Bağlantı kuruldu
Modül durumu göstergesi	Kapalı	Anahtar hazır değil
	Mavi, açık	Anahtar normal çalışıyor
	Sarı, açık veya anıp sönüyor	Modülde arıza durumu
Modül güç göstergesi	Kapalı	Modüle giden güç kapalı
	Yeşil	Modülde güç var

Cisco Ethernet Anahtarı

Sisteminiz üç Cisco Catalyst Blade Anahtarı (CBS) sürümünü destekler:

- Cisco 3130G-S anahtarı, dört 10/100/1000 Mb Ethernet çıkış bağlantı noktasını ve iki Stackwise Plus bağlantı noktasını içerir.
- Cisco CBS 3130X-S anahtarı, dört 10/100/1000 Mb Ethernet çıkış bağlantı noktasını, iki 10 Gb çıkış bağlantı noktasını ve iki Stackwise Plus bağlantı noktasını içermektedir.
- Cisco CBS 3032 anahtarı dört 10/100/1000 Mb Ethernet çıkış bağlantı noktasını içermektedir.

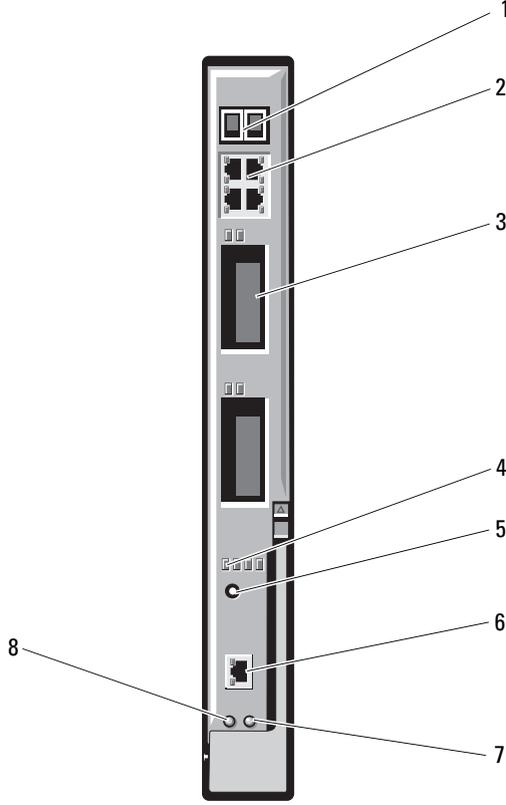
İki adet isteğe bağlı yuva aşağıdaki modül seçeneklerini destekler:

- Cisco X2 10 Gb alıcı-verici modülleri (yalnızca CBS 3130X-S)
- Cisco TwinGig dönüştürücü modülleri

Üç anahtarın tümü, anahtar yönetimi için bir RJ-45 konsol konektörü içerir. On altı dahili Gb Ethernet konektörü, kasa içerisindeki blade'lere bağlanır. Bkz. Şekil 1-32.

Cisco CBS Ethernet anahtar modülleriyle ilgili daha fazla bilgi için, modülle birlikte gelen belgelere bakın. Bu modülün takılmasıyla ilgili genel bilgiler için bkz. "G/Ç Modülleri" sayfa 310.

Şekil 1-32. Cisco Ethernet Anahtar Modülü Özellikleri



- | | | | |
|---|--|---|---|
| 1 | Stackwise Plus konektörleri (CBS 3032'de etkin değildir) | 2 | 10/100/1000 Mb Ethernet konektörleri (4) |
| 3 | seçenek yuvaları (2) | 4 | Cisco durum göstergeleri |
| 5 | mod düğmesi | 6 | anahtar yönetimi için konsol bağlantı noktası |
| 7 | durum/tanımlama göstergesi | 8 | güç göstergesi |

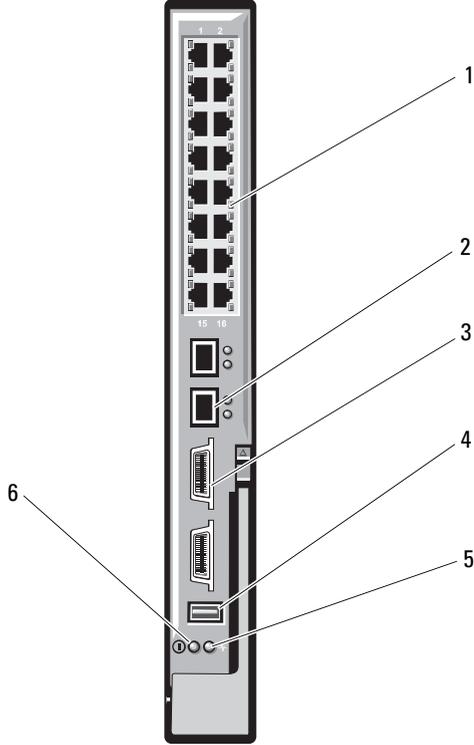
PowerConnect M6348 1 Gb Ethernet Anahtarı G/Ç Modülü

PowerConnect M6348, sistem çalışırken sökülüp takılabilen 48 bağlantı noktalı 1 Gb'lık bir Ethernet anahtarıdır. 16 bağlantı noktası harici çıkış bağlantı noktası iken kalan 32 adet dahili bağlantı noktası kasa içerisindeki blade'lere her biri maksimum 1 Gbps bant genişliği ile bağlantı sağlar. PowerConnect M6348 anahtarı ayrıca şunları destekler:

- İki t mleřik 10 Gb Ethernet SFP+ konekt r 
- İki t mleřik CX4 yıęın konekt r 
- Bir konsol y netim konekt r 

Maksimum iřlev iin d rt baęlantı noktalı ara kat kartıyla birlikte PowerConnect M6348 anahtarını kullanmanız  nerilir. D rt baęlantı noktalı ara kat kartı ve PowerConnect M6348 Ethernet anahtarı, fazla bant geniřlięi (iki adet 1 Gbps hat), daha y ksek baęlantı noktası yoęunluęu ve sunucu mod l birleřimi saęlar.

Şekil 1-33. PowerConnect M6348 Anahtar Modülü



- | | | | |
|---|---|---|---------------------------|
| 1 | 10/100/1000 Mb Ethernet konektörleri (16) | 2 | SFP+ konektörleri (2) |
| 3 | CX4 yığın konektörleri (2) | 4 | konsol yönetimi konektörü |
| 5 | durum/tanımlama göstergesi | 6 | güç göstergesi |

PowerConnect M8024 10 Gb Ethernet Anahtarı G/Ç Modülü

PowerConnect M8024 anahtar modülü, aşağıdaki modülleri destekleyen iki isteğe bağlı yuvayla birlikte çalışır:

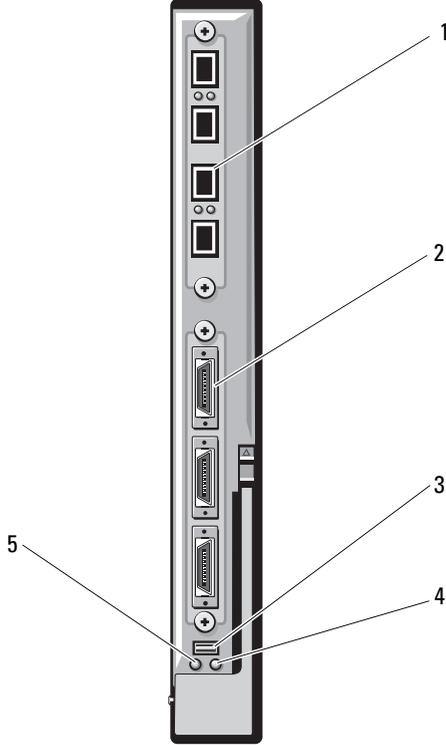
- Dört optik SFP+ konektörlü 10 Gb'lık bir Ethernet modülü
- Üç bakır CX4 çıkış bağlantılı 10 Gb'lık bir Ethernet modülü

İki yöntemden birini kullanarak anahtara ilk yapılandırmayı yapabilirsiniz:

- Bir USB A tipi form faktörü seri kablosu kullanarak anahtara bir harici yönetim sistemi bağlayın ve anahtarı uzak uç uygulaması kullanarak yapılandırın.
- KVM CMC konsolunu ("17. blade") ve **bağlantı anahtarı-n** CMC CLI komutunu kullanın. Daha fazla bilgi için CMC kullanım kılavuzuna bakın.

Yönetim VLAN veya arabirimine bir IP adresi atandığında ve anahtar yönetim ağına bağlandığında, ağ üzerinde hem Telnet hem de http kullanılabilir.

Şekil 1-34. PowerConnect M8024 Anahtar Modülü



- | | | | |
|---|---|---|--|
| 1 | dört SFP+ bağlantı noktalı isteğe bağlı modül | 2 | üç CX4 bağlantı noktalı isteğe bağlı modül |
| 3 | isteğe bağlı USB A tipi form faktörü kablosu için seri bağlantı konektörü | 4 | durum/tanımlama göstergesi |
| 5 | güç göstergesi | | |

PowerConnect M6220 Ethernet Anahtar Modülü

PowerConnect M6220 Ethernet anahtar modülü, dört adet harici 10/100/1000 Mbps Ethernet konektörü ve bir adet UAB A tipi form faktörü seri bağlantı konektörünü içerir. Bkz. Şekil 1-35.

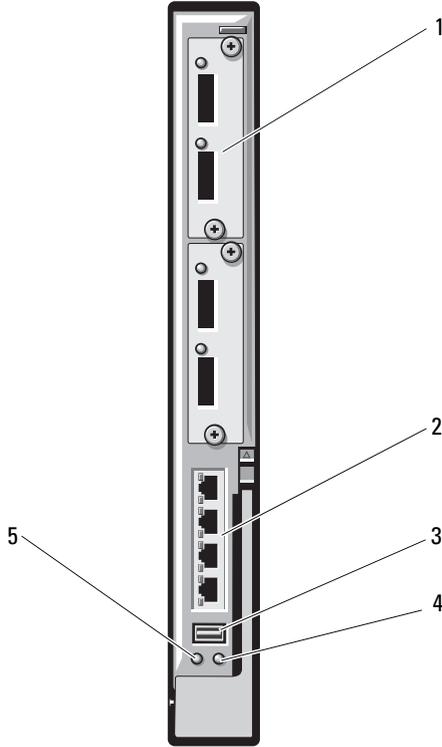
İki adet isteğe bağlı yuva aşağıdaki üç modül seçeneğini destekler:

- 2 x 24 Gb yığın bağlantı noktalı aksaklığa dayanıklı bir yığın modülü
- İki adet 10 Gb optik XFP konektörlü 10 Gb'lık bir Ethernet modülü
- İki bakır CX4 çıkış bağlantılı 10 Gb'lık bir Ethernet modülü

İki isteğe bağlı modül takıldığında ek bir yığın ve yedekleme desteği sağlanmış olur. On altı dahili Gb Ethernet konektörü, kasa içerisindeki blade'lere bağlanır.

PowerConnect M6220 Ethernet anahtar modülüyle ilgili daha fazla bilgi için, modülle birlikte gelen belgelere bakın. Bu modülün takılmasıyla ilgili genel bilgiler için bkz. "G/Ç Modülleri" sayfa 310.

Şekil 1-35. PowerConnect M6220 Ethernet Anahtar Modülü Özellikleri



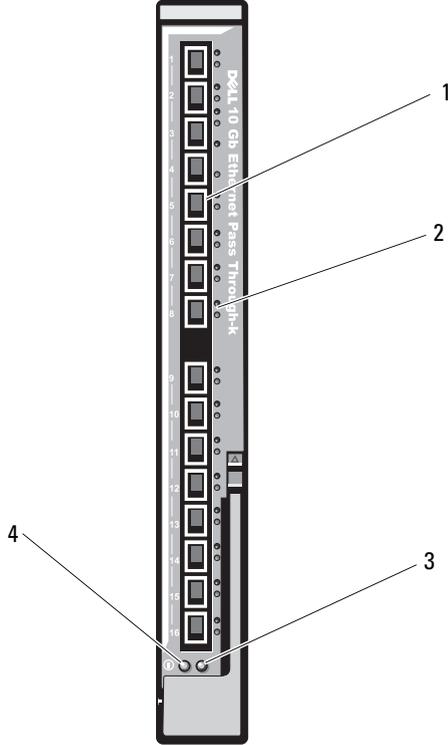
- | | | | |
|---|---|---|---|
| 1 | isteğe bağlı modül (2) (çift 10 Gb Ethernet çıkış bağlantı modülü gösterilmektedir) | 2 | standart 10/100/1000 Mb Ethernet konektörleri (4) |
| 3 | seri bağlantı konektörü (USB A tipi form faktörü) | 4 | durum/tanımlama göstergesi |
| 5 | güç göstergesi | | |

Dell 10 GbE KR Geçiř G/Ç Modülü

10 GbE KR geçiř modülü 10 Gb baęlantıları destekler ve blade'deki isteęe baęlı dahili Ethernet KR ara kat kartı veya KR aę kartı ve harici Ethernet aygıtı arasında doęrudan baęlantı saęlar. Bu modül ön panel üzerinde 16 adet harici SFP+ baęlantı noktasına ve arka panelde on altı adet 10 GbE KR dahili baęlantı noktasına sahiptir. Bu modül optik SFP+ (kısa eriřim veya uzun eriřim) ve doęrudan baęlı bakır (DCA) SFP+ modüllerini kullanmanıza imkan saęlar.

Ethernet geçiř modülü sistem çalıřırken sökölüp takılabilir ve Yapı A, B veya C'ye takılabilir. Geçiř modülü blade'lerdeki 1G ara kat veya aę kartlarını desteklemez.

Şekil 1-36. Dell 10 GbE KR Geçiş G/Ç Modülü



- | | | | |
|---|------------------------------|---|---|
| 1 | SFP+ bağlantı noktaları (16) | 2 | yeşil/sarı göstergeler (her bir bağlantı noktası için iki tane) |
| 3 | durum/tanımlama göstergesi | 4 | güç göstergesi |

Dell 8/4 Gbps Fiber Kanal Geçiř G/Ç Modülü

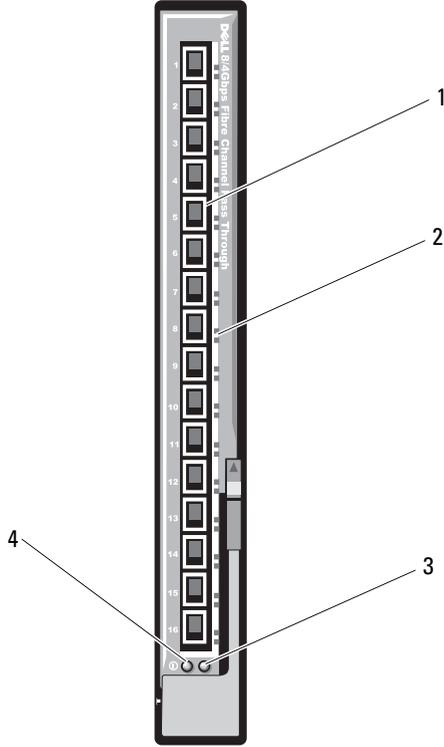
8G Fiber Kanal geçiř modülü blade'deki bir Fiber Kanal ara kat kartı ve optik alıcı vericiler arasında bir baypas baęlantısı saęlar. Baypas baęlantısı bir Fiber Kanal anahtarı veya bir depolama dizisine doęrudan bir baęlantı saęlar. Modül üzerindeki 16 geçiř baęlantı noktası, 2, 4 ve 8 Gbps hızlarla uyumludur.

8G Fiber Kanal geçiř modülü sistem çalıřırken sökülüp takılabilir ve Yapı B veya Yapı C'ye takılabilir.



NOT: İřlevlerin doęruluęundan emin olmak için sadece bu modülle birlikte gelen Kısa Dalga Küçük Form Faktörü Takılabilir (SFP) alıcı-vericileri kullanın.

Şekil 1-37. Dell 8/4 Gbps Fiber Kanal Geçiş G/Ç Modülü



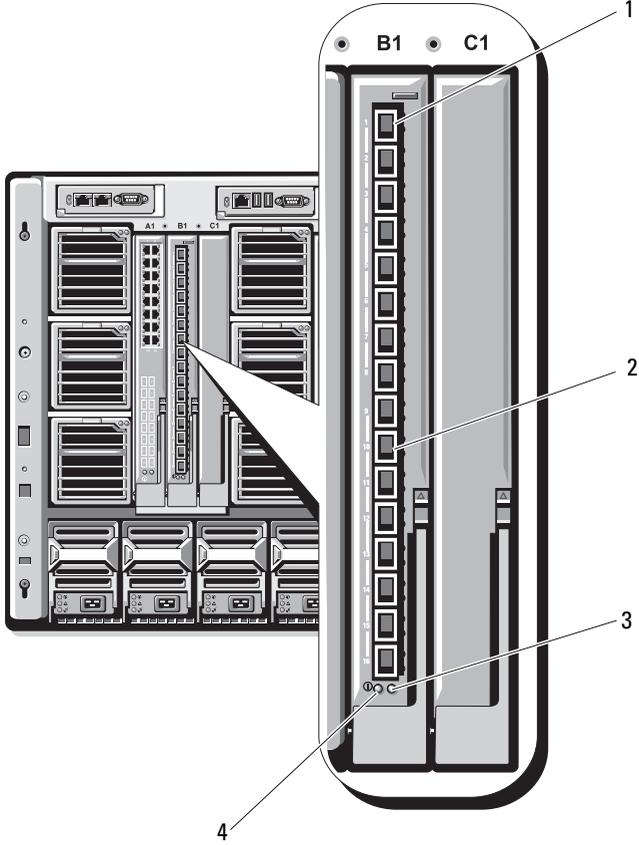
- | | | | |
|---|-------------------------------------|---|-------------------------------------|
| 1 | Fiber Kanal bağlantı noktaları (16) | 2 | bağlantı noktası durum göstergeleri |
| 3 | durum/tanımlama göstergesi | 4 | güç göstergesi |

10 Gb Ethernet Geiř Modl II

Dell 10 Gb Ethernet geiř modl II 10 Gb baęlantılarını destekler ve blade'deki isteęe baęlı dahili Ethernet ara kat kartı ve harici bir Ethernet aygıtı arasında doęrudan bir baęlantı saęlar. Ethernet geiř modlleri sistem alıřırken sklp takılabilir ve Yapı B veya Yapı C'ye takılabilir.

10 Gb Ethernet geiř modl II optik SFP+ ve doęrudan ekli bakır (DCA) SFP+ modllerini kullanmanıza olanak tanır. 10 Gbps'de alıřmak iin, optik SFP+ kısa varıřlı (short reach) (SR), uzun varıřlı (long reach) (LR) ya da DCA SFP+ modllerinden biri kullanmalısınız.

Şekil 1-38. 10 Gb Ethernet Geçiş Modülü II



1 SFP+ kafesleri (16)

2 yeşil/sarı göstergeler (her bir bağlantı noktası için iki tane)

3 durum/tanımlama göstergesi

4 güç göstergesi

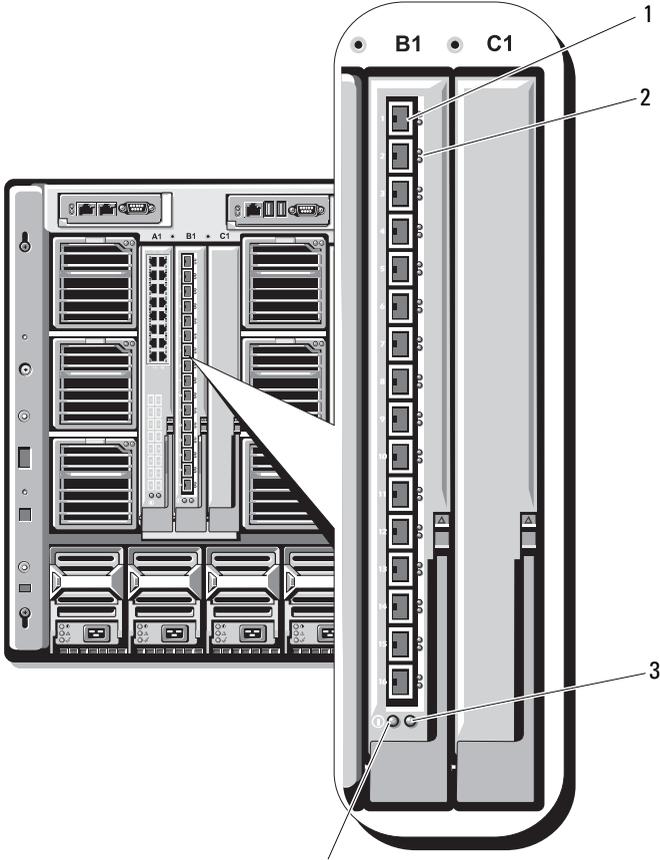
10 Gb Ethernet Geçiř G/Ç Modülü

10 Gb Ethernet geçiř modülü 1/10 Gb baęlantılarını destekler ve blade'deki isteęe baęlı dahili Ethernet ara kat kartı ve harici bir Ethernet aygıtı arasında doęrudan bir baęlantı saęlar. Ethernet geçiř modülleri sistem alıřırken sökülüp takılabilir ve Yapı B veya Yapı C'ye takılabilir.

10 Gb Ethernet geçiř G/Ç modülü optik SFP, SFP+ ve doęrudan ekli bakır (DCA) SFP+ modüllerini kullanmanıza olanak tanır. G/Ç modülü ve SFP+ modülleri ařaęıdaki kořullar altında 1 Gbps ya da 10 Gbps'de alıřabilir:

- 10 Gbps'de alıřmak için, optik SFP+ kısa varıřlı (short reach) (SR), uzun varıřlı (long reach) (LRM) ok modlu olan ya da DCA SFP+ modüllerinden biri kullanmalısınız.
- 1 Gbps'de alıřmak için, 1 Gbps'lik veri hızını destekleyen optik SFP alıcı-vericiler kullanmalısınız. Harici bir anahtara 1 Gbps'de baęlanırken, harici anahtar 1G moduna zorlanacak řekilde ayarlanmalı ve otomatik anlařma seeneęi kapatılmalıdır.

Şekil 1-39. 10 Gb Ethernet Geçiş G/Ç Modülü Özellikleri



- | | | | |
|---|----------------------------|---|---|
| 1 | SFP+ kafesleri (16) | 2 | yeşil/sarı göstergeler (her bir bağlantı noktası için iki adet) |
| 3 | durum/tanımlama göstergesi | 4 | güç göstergesi |

4 Gbps Fiber Kanal Geçiř Modülü

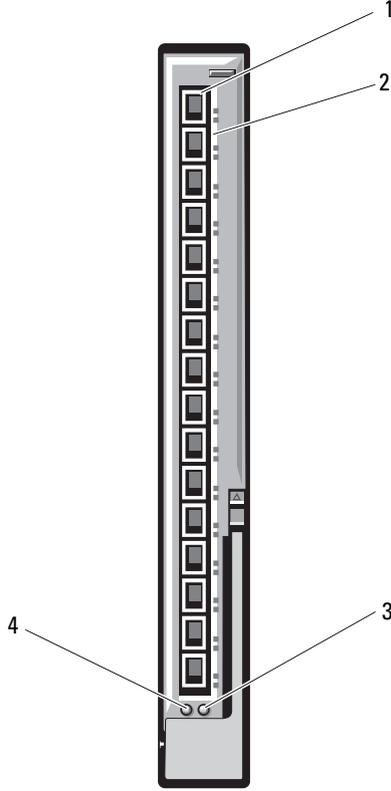
4 Gbps Fiber Kanal geçiř modülü, Fiber Kanal anahtarına ya da bir depolama dizisine doğrudan baęlantı için blade içerisindeki bir fiber Kanal ara kat kartı ile optik alıcı-vericiler arasında bypass bir baęlantı saęlar (bkz. Őekil 1-40). Modül üzerindeki 16 geçiř baęlantı noktası, 1-, 2- ve 4-Gbps hızlarla uyumludur.

4 Gbps Fiber Kanal geçiř modülleri sistem çalışırken sökölüp takılabilir ve Yapı B veya Yapı C'ye takılabilir. Tablo 1-22, her bir ayrı Fiber Kanal konektöründeki göstergelerin işlevini listeler. Bu modülün takılmasıyla ilgili genel bilgiler için bkz. "G/Ç Modülleri" sayfa 310.



NOT: İşlevlerin doğruluęundan emin olmak için sadece bu modülle birlikte gelen Kısa Dalga Küçük Form Faktörü Takılabilir (SFP) alıcı-vericileri kullanın.

Şekil 1-40. 4 Gbps Fiber Kanal Geçiş Modülü Özellikleri



- | | | | |
|---|--------------------------------|---|--|
| 1 | SFP Fiber Kanal Konektörü (16) | 2 | Fiber Kanal yeşil/sarı göstergeleri (her bağlantı noktası için iki adet) |
| 3 | durum/tanımlama göstergesi | 4 | güç göstergesi |

Tablo 1-22. Fiber Kanal Geçiş Göstergeleri

Gösterge Tipi	Model	Açıklama
Güç göstergesi	Kapalı	Modüle giden güç kapalı
	Yeşil	Modülde güç var
Durum/ tanımlama göstergesi	Mavi, açık	Varsa, bir yığındaki birincil modül
	Mavi, kapalı	Bir yığındaki ikinci modül
	Sarı yanıp sönüyor	Modülde arıza durumu
Emulex ara kat kartı takılıyken	Yeşil kapalı, sarı kapalı	POST işleminden önce ara kat kartı arızası
Fiber Kanal bağlantı noktası göstergeleri	Yeşil kapalı, sarı açık veya yeşil kapalı, sarı yanıp sönüyor	POST işlemi sırasında ara kat kartı arızası
	Yeşil kapalı, sarı düzensiz yanıp sönüyor	POST işlemi devam ediyor
	Yeşil açık, sarı kapalı veya yeşil açık, sarı açık	İşlem sırasında ara kat kartı arızası
	Yeşil açık, sarılardan biri hızlıca yanıp sönüyor	1 Gb bağlantı kuruldu
	Yeşil açık, iki sarı hızlıca yanıp sönüyor	2 Gb bağlantı kuruldu
	Yeşil açık, üç sarı hızlıca yanıp sönüyor	4 Gb bağlantı kuruldu
	Yeşil yavaşça yanıp sönüyor, sarı kapalı	Bağlantı kurulmadı
	Yeşil yavaşça yanıp sönüyor, sarı yavaşça yanıp sönüyor	İndirilen bellek için çevrim dışı

Tablo 1-22. Fiber Kanal Geçiş Göstergeleri (devamı)

Gösterge Tipi	Model	Açıklama
Qlogic ara kat kartı	Yeşil kapalı, sarı kapalı	Güç kapalı
takılıyken Fiber Kanal bağlantı noktası	Yeşil kapalı, sarı açık	Çevrim dışı, 1 Gb veya 2 Gb bağlantısı
LED'leri	Yeşil açık, sarı kapalı	Çevrim içi, 4 Gb bağlantı
	Yeşil kapalı, sarı yanıp sönüyor	G/Ç etkinliği, 1 Gb veya 2 Gb
	Yeşil yanıp sönüyor, sarı kapalı	G/Ç etkinliği, 4 Gb
	Yeşil ve sarı aynı anda yanıp sönüyor	Senkronizasyon kaybı
	Yeşil ve sarı farklı aralıklarla yanıp sönüyor	Bellenim hatası
	Kapalı/sarı yanıp sönüyor (saniyede iki kez)	Bağlantıda senkronizasyon kaybı.

Brocade M5424 FC8 G/Ç Modülü

Brocade M5424 G/Ç modülü, sekiz adet otomatik algılayıcı harici Fiber Kanal bağlantı noktası (dört bağlantı noktası standart yapılandırılmada etkindir ve isteğe bağlı bir yükseltme olarak dört ek bağlantı noktası etkinleştirilebilir), 16 dahili bağlantı noktası ve RJ-45 konektörlü bir seri bağlantı noktası içerir. Harici Fiber Kanal bağlantı noktaları 8 Gb/san, 4 Gb/san veya 2 Gb/san hızında çalışır.

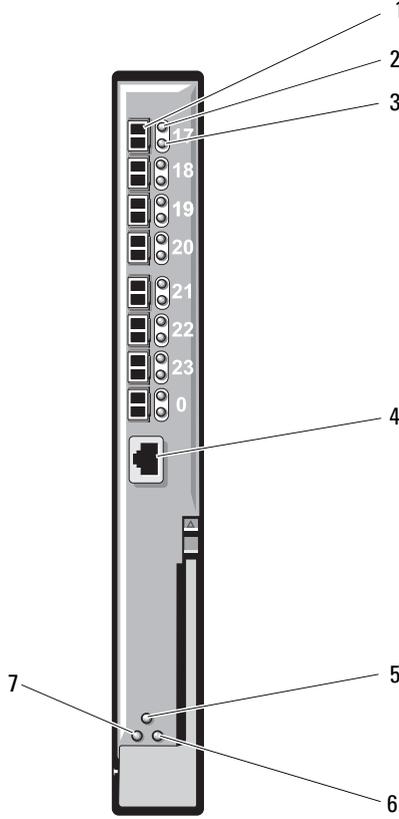


NOT: FC8 ara kat kartı ve G/Ç modüllerini desteklemek için CMC belenim sürümü 1.3 gerekmektedir.



NOT: Bu Fiber Kanal anahtar modülü Kısa Dalga Küçük Form Faktörü Takılabilir (SFP) optik alıcı-vericiler içerir. İşlevlerin doğruluğundan emin olmak için yalnızca bu modülle birlikte gelen SFP'yi kullanın.

Şekil 1-41. Brocade M5424 FC8 G/Ç Modülü



- | | | | |
|---|---|---|---|
| 1 | Fiber Kanal bağlantı noktası (8) | 2 | Fiber Kanal bağlantı noktası durum göstergesi (8) |
| 3 | Fiber Kanal bağlantı noktası hız göstergesi (8) | 4 | seri bağlantı noktası (RJ-45 konektörü) |
| 5 | modül durumu göstergesi | 6 | durum/tanımlama göstergesi |
| 7 | güç göstergesi | | |

Tablo 1-23. Brocade M5424 FC8 G/Ç Modülü göstergeleri

Gösterge Tipi	Model	Açıklama
Fiber Kanal bağlantı noktası durum göstergesi	Kapalı	Sinyal taşıyıcı yok
	Sarı, açık	Sinyal mevcut ancak çevrimiçi değil
	Yeşil, açık	Çevrimiçi, ancak etkinlik yok
	Yeşil yavaşça yanıp sönüyor	Çevrimiçi ancak bölümlenmiş
	Yeşil hızlıca yanıp sönüyor	Dahili geri döngü
	Yeşil, titriyor	Bağlantı noktasında G/Ç etkinliği
	Sarı yavaşça yanıp sönüyor	Bağlantı noktası devre dışı
Fiber Kanal bağlantı noktası hız göstergesi	Sarı hızlıca yanıp sönüyor	Bağlantı noktasında hata veya arıza
	Kapalı	2 Gb bağlantı kuruldu
	Yeşil, açık	4 Gb bağlantı kuruldu
Modül durumu göstergesi	Sarı, açık	8 Gb bağlantı kuruldu
	Kapalı	Modül kapalı veya kasa gücü kapalı
	Yeşil, açık	Tüm bağlantı noktaları kullanıma hazır
Modül güç göstergesi	Sarı, açık	Modül sıfırlanarak önyükleme yapıyor veya bağlantı noktaları çevrim dışı
	Yeşil/sarı yanıp sönüyor	Tanımlama mesajı hata kaydında veya çevresel aralık aşılmış
	Kapalı	Modüle giden güç kapalı
Durum/ tanımlama göstergesi	Yeşil	Modülde güç var
	Mavi, açık	Varsa, bir yığındaki birincil modül
	Mavi, kapalı	Bir yığındaki ikinci modül
	Sarı yanıp sönüyor	Modülde arıza durumu

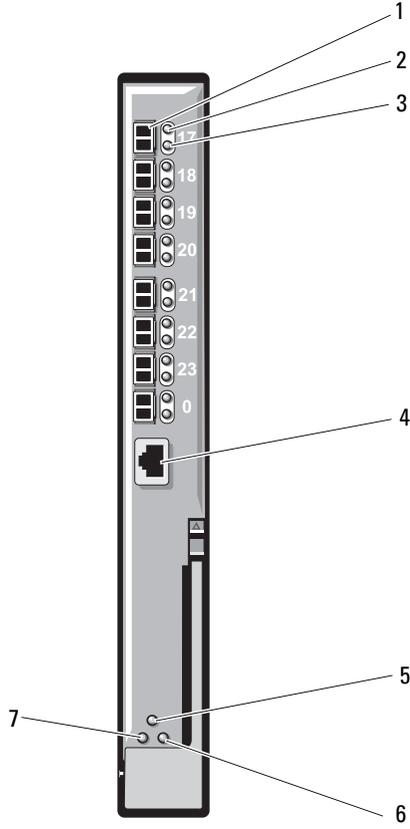
Brocade M4424 SAN G/Ç Modülü

Brocade M4424 G/Ç modülü, sekiz adet otomatik algılayıcı harici Fiber Kanal bağlantı noktası (dört bağlantı noktası standart yapılandırmada etkindir ve isteğe bağlı bir yükseltme olarak dört ek bağlantı noktası etkinleştirilebilir), 16 dahili bağlantı noktası ve RJ-45 konektörlü bir seri bağlantı noktası içerir. Harici Fiber Kanal bağlantı noktaları 1 Gb/san, 2 Gb/san veya 4 Gb/san hızında çalışır. Fiber Kanal anahtar modülü sistem çalışırken takılıp çıkarılabilir ve Yapı B ya da Yapı C'ye takılabilir. Bu modülün takılmasıyla ilgili genel bilgiler için bkz. "G/Ç Modülleri" sayfa 310.



NOT: Fiber Kanal anahtar modülü Kısa Dalga Küçük Form Faktörü Takılabilir (SFP) optik alıcı-vericiler içerir. İşlevlerin doğruluğundan emin olmak için yalnızca bu modülle birlikte gelen SFP'yi kullanın.

Şekil 1-42. Brocade M4424 SAN G/Ç Modülü Özellikleri



- | | | | |
|---|---|---|---|
| 1 | Fiber Kanal bağlantı noktası (8) | 2 | Fiber Kanal bağlantı noktası durum göstergesi (8) |
| 3 | Fiber Kanal bağlantı noktası hız göstergesi (8) | 4 | seri bağlantı noktası (RJ-45 konektörü) |
| 5 | modül durumu göstergesi | 6 | durum/tanımlama göstergesi |
| 7 | güç göstergesi | | |

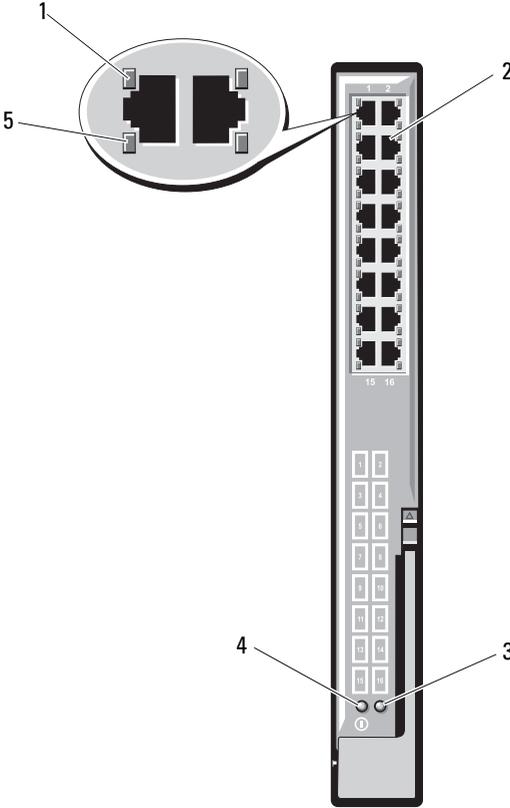
Tablo 1-24. Brocade M4424 SAN G/Ç Modülü Göstergeleri

Gösterge Tipi	Model	Açıklama
Fiber Kanal bağlantı noktası durum göstergesi	Kapalı	Sinyal taşıyıcı yok
	Sarı, açık	Sinyal mevcut ancak çevrimiçi değil
	Yeşil, açık	Çevrimiçi, ancak etkinlik yok
	Yeşil yavaşça yanıp sönüyor	Çevrimiçi ancak bölümlenmiş
	Yeşil hızlıca yanıp sönüyor	Dahili geri döngü
	Yeşil, titriyor	Bağlantı noktasında G/Ç etkinliği
	Sarı yavaşça yanıp sönüyor	Bağlantı noktası devre dışı
Fiber Kanal bağlantı noktası hız göstergesi	Kapalı	1 Gb bağlantı kuruldu
	Yeşil, açık	2 Gb bağlantı kuruldu
	Sarı, açık	4 Gb bağlantı kuruldu
Modül durumu göstergesi	Kapalı	Modül kapalı veya kasa gücü kapalı
	Yeşil, açık	Tüm bağlantı noktaları kullanıma hazır
	Sarı, açık	Modül sıfırlanarak önyükleme yapıyor veya bağlantı noktaları çevrim dışı
	Yeşil/sarı yanıp sönüyor	Tanımlama mesajı hata kaydında veya çevresel aralık aşılmış
Modül güç göstergesi	Kapalı	Modüle giden güç kapalı
	Yeşil	Modülde güç var
Durum/ tanımlama göstergesi	Mavi, açık	Varsa, bir yığındaki birincil modül
	Mavi, kapalı	Bir yığındaki ikinci modül
	Sarı yanıp sönüyor	Modülde arıza durumu

10/100/1000 Mb Ethernet Geçiş Modülü

Ethernet geçiş modülü, 10/100/1000 Mb bağlantıları destekler ve blade içerisindeki isteğe bağlı dahili Ethernet ara kat kartı ile harici bir Ethernet aygıtı arasında doğrudan bir bağlantı sağlar (bkz. Şekil 1-43). Ethernet geçiş modülleri sistem çalışırken sökülüp takılabilir ve üç Yapıdan herhangi birine takılabilir. Tablo 1-25, Ethernet geçiş modülü göstergelerinin işlevini listeler. Bu modülün takılmasıyla ilgili ek bilgiler için bkz. "G/Ç Modülleri" sayfa 310.

Şekil 1-43. Ethernet Geçiş Modülü Özellikleri



1	bağlantı göstergesi (16)	2	RJ45 Ethernet konektörü (16)
3	durum/tanımlama göstergesi	4	güç göstergesi
5	faaliyet göstergesi (16)		



NOT: Ethernet geçiş modülündeki konektörler, doğrudan blade numarasıyla uyumludur. Örneğin blade 5, Ethernet geçiş modülündeki bağlantı noktası 5'e bağlıdır. Tümleşik ağ adaptörü 1, G/Ç yuva A1 ile eşleşir. Tümleşik ağ adaptörü 2, G/Ç yuva A2 ile eşleşir.

Tablo 1-25. Ethernet Geçiş Modülü Göstergeleri

Gösterge Tipi	Model	Açıklama
Bağlantı göstergesi/faaliyet göstergesi	Yeşil açık, sarı yanıp sönüyor	Ethernet konektörü blade'e bağlı ve ağ faaliyeti var.
	Yeşil açık, sarı kapalı	Ethernet konektörü blade'e bağlı ve ağ faaliyeti yok.
	Yeşil kapalı, sarı yanıp sönüyor	Ethernet konektörü blade'e bağlı değil ve ağ faaliyeti var.
	Yeşil kapalı/sarı kapalı	Ethernet konektörü blade'e bağlı değil ve ağ faaliyeti yok.
Güç göstergesi	Kapalı	Modüle giden güç kapalı.
	Yeşil	Modülde güç var.
Durum/tanımlama göstergesi	Mavi, açık	Etkin modül.
	Sarı yanıp sönüyor	Modülde arıza durumu.

NOT: Ethernet ortam hızı, blade LOM bellemini veya işletim sistemiyle yapılandırılır. Hız ve çift yönlü ayarları, geçiş modülünün kendisiyle yapılmamaktadır.

LCD Durum Mesajları

Aşağıdaki LCD mesajları, Sistem Olay Kaydında (SEL) kayıtlı bulunan olaylarla ilgilidir. (mesajlar burada "basit" metin biçiminde gösterilir.) SEL ve yapılandırma sistemi yönetim ayarları hakkında bilgi için sistem yönetimi yazılım belgelerine bakın.



NOT: Sisteminiz önyüklemeye yapamıyorsa, sistem ID düğmesine, LCD üzerinde bir hata kodu görünene kadar en az beş saniye basın. Kodu kaydedin, ardından bkz. "Yardım Alma" sayfa 377.

Durum Mesajlarını Görüntüleme

Bir sistem hata kodu oluşursa, LCD ekranı sarıya döner. Hata veya durum mesajlarının listesini görüntülemek için orta (seçim) düğmesine basın. Bir hata numarası görüntülemek için ok düğmelerini kullanın ve hatayı görüntülemek için orta düğmeye basın.

LCD Durum Mesajlarını Kaldırma

Sıcaklık, voltaj ve fan gibi sensörlerle ilgili arızalarda, sensör normal duruma döndüğünde LCD mesajı otomatik olarak kaldırılır. Diğer arızalar için, LCD ekranından mesajı silmek üzere işlem yapmanız gerekir:

- SEL'yi Sil — bu görevi uzaktan uygulayabilirsiniz, ancak Sistemin olay geçmişini kaybedebilirsiniz.
- Güç döngüsü — Sistemi kapatın ve elektrik prizinden çıkarın; ortalama on saniye bekleyin, güç kablosunu yeniden takın ve sistemi yeniden başlatın.

Sorunu çözmek için aşağıdaki tablodan çözüm işlemlerine bakın.

Tablo 1-26. LCD Durum Mesajları

Kod	Metin	Neden	Çözüm İşlemleri
E1000	Failsafe voltage error. Contact support.	Önemli hata olayları için sistem olay günlüğünü denetleyin.	Sisteme giden AC gücünü 10 saniyelğine kesin ve SEL'yi temizleyin. Sorun devam ediyorsa, bkz. "Yardım Alma" sayfa 377.
E1114	Ambient Temp exceeds allowed range.	Ortam sıcaklığı izin verilen aralığın dışındaki bir noktaya ulaşmıştır.	Bkz. "Fan Modüllerine Yönelik Sorun Giderme" sayfa 330.
E1116	Memory disabled, temp above range. Power cycle AC.	Bellek, izin verilen sıcaklığı geçmiş ve bileşenlerde hasara neden olmasını engellemek için devre dışı bırakılmıştır.	Sisteme giden AC gücünü 10 saniyelğine kesin ve sistemi yeniden başlatın. Bkz. "Fan Modüllerine Yönelik Sorun Giderme" sayfa 330. Sorun devam ediyorsa, bkz. "Yardım Alma" sayfa 377.
E1118	CPU temp unavailable. Review SEL. Power cycle AC.	iDRAC6, işlemcinin/işlemcilerin sıcaklık durumunu belirleyemiyordur.	E1118 mesaj bilgileri için SEL'yi kontrol edin. Sisteme giden AC gücünü 10 saniyelğine kesin ve sistemi yeniden başlatın. Sorun devam ediyorsa, bkz. "Yardım Alma" sayfa 377.
E1210	Motherboard battery failure. Check battery.	CMOS pili yoktur veya voltaj izin verilen aralığın dışındadır.	Bkz. "NVRAM Yedek Piline Yönelik Sorun Giderme" sayfa 339.

Tablo 1-26. LCD Durum Mesajları (devamı)

Kod	Metin	Neden	Çözüm İşlemleri
E1211	RAID Controller battery failure. Check battery.	RAID pili eksik, hatalı ya da termal nedenlerden dolayı yeniden şarj edilemeyecek durumdadır.	RAID pili konektörünü yeniden yerleştirin. Bkz. "Depolama Denetleyici Kartını Takma" sayfa 296 ve "Fan Modüllerine Yönelik Sorun Giderme" sayfa 330.
E1229	CPU # VCORE Regulator failure. Reseat CPU.	Belirlenen işlemci VCORE voltaj regülatörü başarısız olmuştur.	İşlemcileri yeniden yerleştirin. Bkz. "Sorun Giderme - İşlemciler" sayfa 338. Sorun devam ediyorsa, bkz. "Yardım Alma" sayfa 377.
E122A	CPU # VTT Regulator failure. Reseat CPU.	Belirlenen işlemci VTT voltaj regülatörü başarısız olmuştur.	İşlemcileri yeniden yerleştirin. Bkz. "Sorun Giderme - İşlemciler" sayfa 338. Sorun devam ediyorsa, bkz. "Yardım Alma" sayfa 377.
E122C	CPU Power Fault. Power cycle AC.	İşlemcileri açarken bir güç arızası algılandı.	Sisteme giden AC gücünü 10 saniyelik kesim ve sistemi yeniden başlatın. Sorun devam ediyorsa, bkz. "Yardım Alma" sayfa 377.
E122D	Memory Regulator # Failed. Reseat DIMMs.	Bellek regülatörlerinden biri başarısız olmuştur.	Bellek modüllerini yeniden takın. Bkz. "Blade Belleğine Yönelik Sorun Giderme" sayfa 334.

Tablo 1-26. LCD Durum Mesajları (devamı)

Kod	Metin	Neden	Çözüm İşlemleri
E122E	On-board regulator failed. Call support.	Yerleşik voltaj düzenleyicilerinden biri başarısız.	Sisteme giden AC gücünü 10 saniyelik kesintiye kesin ve sistemi yeniden başlatın. Sorun devam ediyorsa, bkz. "Yardım Alma" sayfa 377.
E1310	Fan ## RPM exceeding range. Check fan.	Belirtilen pervanenin hızı tasarlanan çalışma aralığının dışındadır.	Bkz. "Fan Modüllerine Yönelik Sorun Giderme" sayfa 330.
E1311	Fan module ## RPM exceeding range. Check fan.	Belirtilen pervane modülündeki belirtilen pervanenin hızı tasarlanan çalışma aralığının dışındadır.	Bkz. "Fan Modüllerine Yönelik Sorun Giderme" sayfa 330.
E1313	Fan redundancy lost. Check fans.	Sistem, artık fan yedekli değil. Başka bir fan arızası, sistemi aşırı ısınma riskine sebep olabilir.	Ek kaydırma mesajları için, LCD'yi denetleyin. Bkz. "Fan Modüllerine Yönelik Sorun Giderme" sayfa 330.
E1410	Internal Error detected. Check "FRU X".	Belirtilen işlemcide dahili bir hata vardır. Hata işlemciden kaynaklanıyor veya kaynaklanmıyor olabilir.	Sisteme giden AC gücünü 10 saniyelik kesintiye kesin ve sistemi yeniden başlatın. Sorun devam ediyorsa, bkz. "Yardım Alma" sayfa 377.
E1414	CPU # temp exceeding range. Check CPU heatsink.	Belirlenen işlemci, kabul edilebilir sıcaklık aralığının dışında.	İşlemci ısı emicilerin doğru takıldıklarından emin olun. Bkz. "Sorun Giderme - İşlemciler" sayfa 338 ve "Fan Modüllerine Yönelik Sorun Giderme" sayfa 330.

Tablo 1-26. LCD Durum Mesajları (devamı)

Kod	Metin	Neden	Çözüm İşlemleri
E1418	CPU # not detected. Check CPU is seated properly.	Belirlenen işlemci eksik ya da hatalıdır ve sistemin desteklenmeyen bir yapılandırması vardır.	Belirtilen işlemcinin düzgün şekilde yerleştirildiğinden emin olun. Bkz. "Sorun Giderme - İşlemciler" sayfa 338.
E141C	Unsupported CPU configuration Check CPU or BIOS revision.	İşlemciler desteklenmeyen bir yapılandırmaya sahiptir.	İşlemcilerinizin, <i>Başlangıç Kılavuzunuzun</i> işlemci teknik özelliklerinde açıklanan işlemci türüyle eşleştiğinden ve bu türle uyumlu olduğundan emin olun.
E141F	CPU # protocol error. Power cycle AC.	Sistem BIOS, bir işlemci protokol hatası vermiştir.	Sisteme giden AC gücünü 10 saniyelik kesim ve sistemi yeniden başlatın. Sorun devam ediyorsa, bkz. "Yardım Alma" sayfa 377.
E1420	CPU Bus parity error. Power cycle AC.	Sistem BIOS'u, bir işlemci veri yolu eşliği hatası verdi.	Sisteme giden AC gücünü 10 saniyelik kesim ve SEL'yi temizleyin. Sorun devam ediyorsa, bkz. "Yardım Alma" sayfa 377.
E1422	CPU # machine check error. Power cycle AC.	Sistem BIOS, bir makine kontrol hatası vermiştir.	Sisteme giden AC gücünü 10 saniyelik kesim ve sistemi yeniden başlatın. Sorun devam ediyorsa, bkz. "Yardım Alma" sayfa 377.
E1610	Power Supply # (### W) missing. Check power supply.	Belirtilen güç kaynağı, sistemden çıkarılmış ya da zaten sistemde yok.	Bkz. "Güç Kaynağı Modüllerine Yönelik Sorun Giderme" sayfa 329.

Tablo 1-26. LCD Durum Mesajları (devamı)

Kod	Metin	Neden	Çözüm İşlemleri
E1614	Power Supply # (### W) error. Check power supply.	Belirtilen güç kaynağı başarısız.	Bkz. "Güç Kaynağı Modüllerine Yönelik Sorun Giderme" sayfa 329.
E1618	Predictive failure on Power Supply # (### W). Check PSU.	Belirlenen güç kaynağı, aşırı sıcaklık uyarısı veya PSU iletişim hatası gibi güç kaynağında arıza durumu oluşturabilecek ve sonradan gücün kapatılmasına neden olabileceği tahmin edilen bir durum algılamıştır.	Bkz. "Güç Kaynağı Modüllerine Yönelik Sorun Giderme" sayfa 329.
E161C	Power Supply # (### W) lost AC power. Check PSU cables.	Belirlenen güç kaynağı sisteme bağlıdır ancak AC girişini kaybetmiştir.	Belirlenen güç kaynağı için, AC güç kaynağını denetleyin. Sorun devam ediyorsa, bkz. "Güç Kaynağı Modüllerine Yönelik Sorun Giderme" sayfa 329.
E1620	Power Supply # (### W) AC power error. Check PSU cables.	Belirlenen güç kaynağının AC girişi izin verilen aralık dışındadır.	Belirlenen güç kaynağı için, AC güç kaynağını denetleyin. Sorun devam ediyorsa, bkz. "Güç Kaynağı Modüllerine Yönelik Sorun Giderme" sayfa 329.
E1624	Lost power supply redundancy. Check PSU cables.	Güç kaynağı alt sistemi artık yedekli değil. Kalan güç kaynağı da arızalanırsa, sistem kapanır.	Bkz. "Güç Kaynağı Modüllerine Yönelik Sorun Giderme" sayfa 329.

Tablo 1-26. LCD Durum Mesajları (devamı)

Kod	Metin	Neden	Çözüm İşlemleri
E1626	Power Supply Mismatch. PSU1 = ### W, PSU2 = ### W.	Sistemdeki güç kaynakları, aynı watt değerinde değildir.	Watt değerleri eşleşen güç kaynaklarının takıldığından emin olun. Sisteminiz ile <i>Sistem Başlangıç Kılavuzu</i> 'nda belirtilen Teknik Özellikler'e bakınız.
E1629	Power required > PSU wattage. Check PSU and config.	Sistem yapılandırması, güç kaynaklarının sağladığından daha fazla güce gereksinim duyuyor.	Sistemi kapatın, donanım yapılandırmasını azaltın ya da yüksek watt değerli güç kaynaklarını takıp sistemi yeniden başlatın.
E1710	I/O channel check error. Review & clear SEL.	Sistem BIOS bir G/Ç kanal denetimi raporu verdi.	Hata mesajının bilgileri için SEL'i kontrol edin. Sisteme giden AC gücünü 10 saniyelik kesim ve sistemi yeniden başlatın. Sorun devam ediyorsa, bkz. "Yardım Alma" sayfa 377.
E1714	Unknown error. Review & clear SEL.	Sistem BIOS, sistemde bir hata olduğunu belirlemiş ancak kaynağını belirleyememiştir.	Sisteme giden AC gücünü 10 saniyelik kesim ve sistemi yeniden başlatın. Sorun devam ediyorsa, bkz. "Yardım Alma" sayfa 377.
E1810	Hard drive ## fault. Review & clear SEL.	SAS alt sistemi, belirlenen sabit sürücüde bir arıza oluştuğunu belirlemiştir.	Bkz. "Sabit Sürücüye Yönelik Sorun Giderme" sayfa 335.
E1812	Hard drive ## removed. Check drive.	Belirlenmiş sabit sürücü sistemden kaldırıldı.	Yalnızca bilgi vermek içindir.

Tablo 1-26. LCD Durum Mesajları (devamı)

Kod	Metin	Neden	Çözüm İşlemleri
E2010	Memory not detected. Inspect DIMMs.	Sistemde bellek algılanamadı.	Belleği takın veya bellek modüllerini tekrar yerleştirin. Bkz. "Blade Belleğine Yönelik Sorun Giderme" sayfa 334.
E2011	Memory configuration failure. Check DIMMs.	Bellek algılandı, ancak yapılandırılabilir değil. Bellek yapılandırması sırasında hata algılandı.	Bkz. "Blade Belleğine Yönelik Sorun Giderme" sayfa 334.
E2012	Memory configured but unusable. Check DIMMs.	Bellek yapılandırıldı, ancak kullanılabilir durumda değil.	Bkz. "Blade Belleğine Yönelik Sorun Giderme" sayfa 334.
E2013	BIOS belleğin gölgesini oluşturamadı. DIMM'leri denetleyin.	Sistem BIOS'u anlık görüntüsünü belleğe kopyalayamadı.	Bkz. "Blade Belleğine Yönelik Sorun Giderme" sayfa 334.
E2014	CMOS RAM failure. Power cycle AC.	CMOS hatası. CMOS RAM düzgün çalışmıyor.	Sisteme giden AC gücünü 10 saniyelik kesintiye kesin ve sistemi yeniden başlatın. Sorun devam ediyorsa, bkz. "Yardım Alma" sayfa 377.
E2015	DMA Controller failure. Power cycle AC.	DMA denetleyicisi arızası.	Sisteme giden AC gücünü 10 saniyelik kesintiye kesin ve sistemi yeniden başlatın. Sorun devam ediyorsa, bkz. "Yardım Alma" sayfa 377.

Tablo 1-26. LCD Durum Mesajları (devamı)

Kod	Metin	Neden	Çözüm İşlemleri
E2016	Interrupt Controller failure. Power cycle AC.	Kesme denetleyicisi hatası.	Sisteme giden AC gücünü 10 saniyeliğine kesin ve sistemi yeniden başlatın. Sorun devam ediyorsa, bkz. "Yardım Alma" sayfa 377.
E2017	Timer refresh failure. Power cycle AC.	Zamanlayıcı yenileme hatası.	Sisteme giden AC gücünü 10 saniyeliğine kesin ve sistemi yeniden başlatın. Sorun devam ediyorsa, bkz. "Yardım Alma" sayfa 377.
E2018	Programmable Timer error. Power cycle AC.	Programlanabilir aralık zamanlayıcı hatası.	Sisteme giden AC gücünü 10 saniyeliğine kesin ve sistemi yeniden başlatın. Sorun devam ediyorsa, bkz. "Yardım Alma" sayfa 377.
E2019	Parity error. Power cycle AC.	Eşlik hatası.	Sisteme giden AC gücünü 10 saniyeliğine kesin ve sistemi yeniden başlatın. Sorun devam ediyorsa, bkz. "Yardım Alma" sayfa 377.
E201A	SuperIO failure. Power cycle AC.	SIO hatası.	Sisteme giden AC gücünü 10 saniyeliğine kesin ve sistemi yeniden başlatın. Sorun devam ediyorsa, bkz. "Yardım Alma" sayfa 377.

Tablo 1-26. LCD Durum Mesajları (devamı)

Kod	Metin	Neden	Çözüm İşlemleri
E201B	Keyboard Controller error. Power cycle AC.	Klavye denetleyicisi hatası.	Sisteme giden AC gücünü 10 saniyelğine kesin ve sistemi yeniden başlatın. Sorun devam ediyorsa, bkz. "Yardım Alma" sayfa 377.
E201C	SMI initialization failure. Power cycle AC.	Sistem yönetim kesintisi (SMI) başlatma hatası.	Sisteme giden AC gücünü 10 saniyelğine kesin ve sistemi yeniden başlatın. Sorun devam ediyorsa, bkz. "Yardım Alma" sayfa 377.
E201D	Shutdown test failure. Power cycle AC.	BIOS kapatma sınaması hatası.	Sisteme giden AC gücünü 10 saniyelğine kesin ve sistemi yeniden başlatın. Sorun devam ediyorsa, bkz. "Yardım Alma" sayfa 377.
E201E	POST memory test failure. Check DIMMs.	BIOS POST belleği sınaması hatası.	Bkz. "Blade Belleğine Yönelik Sorun Giderme" sayfa 334. Sorun devam ediyorsa, bkz. "Yardım Alma" sayfa 377.
E2020	CPU configuration failure. Check screen message.	İşlemci yapılandırma hatası.	Özel hata mesajları için ekranı kontrol edin. Bkz. "Sorun Giderme - İşlemciler" sayfa 338.

Tablo 1-26. LCD Durum Mesajları (devamı)

Kod	Metin	Neden	Çözüm İşlemleri
E2021	Incorrect memory configuration. Review User Guide.	Incorrect memory configuration.	Belirli hata mesajları için ekranı kontrol edin (bkz. "Blade Belleğine Yönelik Sorun Giderme" sayfa 334).
E2022	General failure during POST. Check screen message.	Video sonrası genel hata.	Özel hata mesajları için ekranı kontrol edin.
E2110	Multibit Error on DIMM ##. Reseat DIMM.	"###" yuvasındaki bellek modülünün çoklu bit hatası (MBE) vardır.	Bkz. "Blade Belleğine Yönelik Sorun Giderme" sayfa 334.
E2111	SBE log disabled on DIMM ##. Reseat DIMM.	Sistem BIOS'u bellek tek bit hatası (SBE) kaydını devre dışı bırakmıştır ve sistem yeniden başlatılana kadar günlük tutmayacaktır. "###", BIOS tarafından belirtilen bellek modülünü temsil eder.	Sisteme giden AC gücünü 10 saniyeliğine kesin ve sistemi yeniden başlatın. Sorun devam ediyorsa, bkz. "Blade Belleğine Yönelik Sorun Giderme" sayfa 334.
E2112	Memory spared on DIMM ##. Power cycle AC.	Sistem BIOS'u, bellekte çok fazla hata saptadığından belleği ayırmıştır. "###", BIOS tarafından belirtilen bellek modülünü temsil eder.	Sisteme giden AC gücünü 10 saniyeliğine kesin ve sistemi yeniden başlatın. Sorun devam ediyorsa, bkz. "Blade Belleğine Yönelik Sorun Giderme" sayfa 334.

Tablo 1-26. LCD Durum Mesajları (devamı)

Kod	Metin	Neden	Çözüm İşlemleri
E2113	Mem mirror OFF on DIMM ## & ##. Power cycle AC.	Belleğin yarısında çok fazla hata olduğu belirlendiği için, sistem BIOS bellek aynalamasını devre dışı bırakmıştır. "## & ##"; BIOS tarafından belirtilen DIMM çiftini temsil eder.	Sisteme giden AC gücünü 10 saniyelikliğine kesin ve sistemi yeniden başlatın. Sorun devam ediyorsa, bkz. "Blade Belleğine Yönelik Sorun Giderme" sayfa 334.
I1911	LCD Log Full. Check SEL to review all Errors.	LCD taşma mesajı. Maksimum on hata mesajı sırasıyla LCD ekranında görüntülenebilir. On birinci mesaj, olaylar hakkında bilgi için kullanıcıya SEL'yi kontrol etme talimatını verir.	Olaylar hakkında bilgi için SEL'yi kontrol edin. Sisteme giden AC gücünü 10 saniyelikliğine kesin ve SEL'yi temizleyin.
I1912	SEL full. Review & clear log.	SEL olaylarla doludur ve daha fazla olayı günlüğe kaydedemez.	Hata mesajları bilgileri için SEL'i kontrol edin, ardından sisteme giden AC gücünü 10 saniyelikliğine keserek SEL'i temizleyin ve sistemi yeniden başlatın.
W1228	RAID Controller battery capacity < 24hr.	Tahmini olarak RAID pilinin 24 saatten daha az şarjı kaldığı konusunda uyarı yapar	RAID pilinin 24 saat kullanılabilir şarj süresinden daha fazla şarj olmasını bekleyin. Sorun devam ederse RAID pilini değiştirin. Bkz. "Depolama Denetleyici Kartını Takma" sayfa 296.

Tablo 1-26. LCD Durum Mesajları (devamı)

Kod	Metin	Neden	Çözüm İşlemleri
W1627	Power required > PSU wattage. Check PSU and config.	Sistem yapılandırmasının, güç kaynağının sağladığı güçten daha fazla güce ihtiyacı vardır.	Sistemi kapatın, donanım yapılandırmasını azaltın ya da yüksek watt değerli güç kaynaklarını takıp sistemi yeniden başlatın.
W1628	Performance degraded. Check PSU and system configuration.	Sistem yapılandırmasının güç kaynağının sağladığı güçten daha fazla güce gereksinimi vardır, ancak azaltılmış durumda ise önyükleme yapılabilir.	Sistemi kapatın, donanım yapılandırmasını azaltın ya da yüksek watt değerli güç kaynaklarını takıp sistemi yeniden başlatın.

NOT: Bu tabloda kullanılan bir kısaltmanın veya kısa adının tam hali için, support.dell.com/manuals adresindeki *Glossary* (Sözlük) bölümüne bakın.

Sistem Mesajları

Tablo 1-27 oluşan sistem mesajlarını ve her mesaj için olası neden ve çözüm işlemini listeler.

 **DİKKAT:** Çoğu onarım yalnızca yetkili bir servis teknisyeni tarafından yapılabilir. Siz yalnızca ürününüzün belgelerinde belirtilen veya çevrimiçi ya da telefonla hizmet ve destek ekibi tarafından bildirilen sorun giderme veya basit onarım işlemlerini gerçekleştirmelisiniz. Dell tarafından yetkilendirilmemiş servislerden kaynaklanan zararlar garantinizin kapsamında değildir. Ürününüzle birlikte verilen güvenlik yönergelerini okuyun ve izleyin.



NOT: Tablo 1-27'de listelenmeyen bir sistem mesajı aldığınızda, mesaj görünürken çalışan uygulamanın belgelerini veya mesajın ve önerilen eylemin açıklaması için işletim sistemi belgelerini kontrol edin.

Tablo 1-27. Blade Mesajları

Mesaj	Nedenleri	Çözüm İşlemleri
Failed to allocate sufficient blade power. Check PCIe card power usage is within limits.	Bu hata, BIOS, belli bir zaman aşımı süresi içinde POST sırasında iDRAC'tan blade için 'Güç Verildi' durumunu almadığı zaman oluşur. Bu hata oluştuğunda POST durdurulur. NOT: Sadece M610x için mevcuttur.	Bu hataya neden olan yaygın bir durum, iDRAC GUI'de belirtilen PCIe kart gücü tahsisinin çok yüksek olması ve sistem sınırlarını aşmasıdır.
Warning: PCIe expansion riser failed to initialize at maximum link width (x16). Performance will be degraded.	Bu uyarı PCIe genişletme yükselticisi düşük performans ile sonuçlanacak şekilde maksimumdan daha düşük bir bağlantı kapasitesinde başlarsa ortaya çıkar. NOT: Sadece M610x için mevcuttur.	Bu durumun genel nedeni hatalı kablolamadır. Bkz. "Genişletme Kartları ve Genişletme Kartı Yükselticisi (Sadece PowerEdge M610x)" sayfa 250.
Warning: PCIe expansion riser not found. Check mezzanine interface card and cables.	Bu uyarı BIOS POST sırasında genişletme kartı yükselticisini bulamadığı takdirde oluşur. BIOS, bu uyarının konsolda görüntülenmesinden sonra POST ile devam eder. NOT: Sadece M610x için mevcuttur.	Genişletme kartı yükselticisinin sisteme takılı olduğundan emin olun, Mümkünse, genişletme kartı yükselticisini tekrar takın ve tüm kablo bağlantılarını kontrol edin. Bkz. "Genişletme-Kartı Yükseltici (Sadece PowerEdge M610x)" sayfa 254. Sorun devam ederse, genişletme kartı yükselticisi bozuk olabilir. Bkz. "Yardım Alma" sayfa 377.

Tablo 1-27. Blade Mesajları (devamı)

Mesaj	Nedenleri	Çözüm İşlemleri
Error: Unsupported mezzanine card configuration.	Bu hata takılan ara kat kartlarının türü ve yapılandırması desteklenmediğinde oluşur.	Takılan ara kat kartlarının blade tarafından desteklendiğinden emin olun. Bkz. "G/Ç Modül Ara Kat Kartları" sayfa 232.
Verifying blade power...	POST'ta ilerlemeden önce BIOS'un iDRAC/CMC'nin blade'e güç vermek için beklediği durum mesajı.	Yalnızca bilgi vermek içindir.
Cannot Power ON. Cables are not installed properly or Mezz IFC FRU is corrupted	Genişletmedeki kablolar düzgün şekilde takılı değil ya da Ara Kat IFC FRU bozulmuş. NOT: Sadece M610x için mevcuttur.	PCIe genişletme kablolarının düzgün şekilde bağlandığından emin olun. Gerekirse, Ara Kat IFC FRU'yu yeniden yerleştirin. Sorun devam ediyorsa, bkz. "Yardım Alma" sayfa 377.
Expansion Cables are not installed properly	PCIe genişletme kabloları düzgün şekilde takılı değil. NOT: Sadece M610x için mevcuttur.	PCIe genişletme kablolarının düzgün şekilde bağlandığından emin olun.
Current Overlimit detected in Expansion	Hem taban blade'e hem de genişletmeye uygulanabilir. NOT: Sadece M610x için mevcuttur.	Takılan PCIe genişletme kartlarının 250 W'den fazla güç tüketimi yapmadığını doğrulayın. Daha fazla bilgi için, bkz. "Genişletme Kartı Takma Yönergeleri" sayfa 250.
Failsafe detected in PCIe expansion on mini planar	Önemli hata olayları için sistem olay günlüğünü denetleyin. NOT: Sadece M610x için mevcuttur.	Bkz. "Yardım Alma" sayfa 377.

Tablo 1-27. Blade Mesajları (devamı)

Mesaj	Nedenleri	Çözüm İşlemleri
Global PFault detected in Expansion	Genişletmede bir PFault oluşmuştur. NOT: Sadece M610x için mevcuttur.	Bkz. "Yardım Alma" sayfa 377.
PCIe card inserted in slot X [Vendor ID: YYYY Device ID: ZZZZ]	Yeni bir PCIe kartı takıldı.	Sadece bilgi amaçlı.
PCIe card removed from slot X	Bir PCIe genişletme kartı çıkarılmış.	Genişletme kartını yeniden takın. Bkz. "Genişletme Kartını Takma" sayfa 251.
Invalid PCIe card found in the Internal Storage slot!	Özel depolama denetleyicisi yuvasına geçersiz bir PCIe genişletme kartı takıldığı için sistem durdu.	PCIe genişletme kartını çıkartın ve tümleşik depolama denetleyicisini özel yuvaya takın. Bkz. "Depolama Denetleyici Kartı" sayfa 295.
Memory Initialization Warning: Memory size may be reduced	Geçersiz yapılandırma. Sistem fiziksel olarak kullanılabilir bellekten daha az bir bellekle çalışır.	Bellek modüllerinin geçerli bir yapılandırmada takıldığından emin olun. Bkz. "Sistem Belleği" sayfa 186.
Unsupported memory configuration. DIMM mismatch across slots detected:	Geçersiz bellek yapılandırması. DIMM'ler belirtilmiş yuvalar ile eşleşmiyor.	Bellek modüllerinin geçerli bir yapılandırmada takıldığından emin olun. Bkz. "Sistem Belleği" sayfa 186.
Unsupported DIMM detected. The following DIMM has been disabled:	Geçersiz bellek yapılandırması. Sistem belirtilen DIMM devre dışı bırakılmış halde çalışır.	Bellek modüllerinin geçerli bir yapılandırmada takıldığından emin olun. Bkz. "Sistem Belleği" sayfa 186.

Tablo 1-27. Blade Mesajları (devamı)

Mesaj	Nedenleri	Çözüm İşlemleri
DIMM configuration on each CPU should match	Çift işlemcili sistemde geçersiz bellek yapılandırması. Her işlemci için aynı DIMM yapılandırması yapılmalıdır.	Bellek modüllerinin geçerli bir yapılandırmada takıldığından emin olun. Bkz. "Sistem Belleği" sayfa 186.
Maximum rank count exceeded. The following DIMM has been disabled:	Geçersiz bellek yapılandırması. Sistem belirtilen DIMM devre dışı bırakılmış halde çalışır.	Bellek modüllerinin geçerli bir yapılandırmada takıldığından emin olun. Bkz. "Sistem Belleği" sayfa 186.
128-Bit Advanced ECC Mode Disabled - For 128-Bit Advanced ECC mode, ECC DIMMs must be used. DIMMs must be installed in pairs. Pairs must be matched in size and geometry	Bellek yapılandırması BIOS'taki ayar ile eşleşmiyor. BIOS ayarı devre dışı bırakıldı.	Gelişmiş ECC modu için bellek modüllerini yeniden yapılandırın. Bkz. "Sistem Belleği" sayfa 186.
Sparing Mode Disabled - For Sparing mode, matched sets of three must be populated across slots.	Bellek yapılandırması BIOS'taki ayar ile eşleşmiyor. BIOS ayarı devre dışı bırakıldı.	Bellek modüllerini Bellek Ayırma modu için yeniden yapılandırın. Bkz. "Sistem Belleği" sayfa 186.

Tablo 1-27. Blade Mesajları (devamı)

Mesaj	Nedenleri	Çözüm İşlemleri
The following DIMM's should match in size: in rank count: in size and rank count: in geometry: in size and geometry:	Geçersiz bellek yapılandırması. Belirtilmiş DIMM'ler boyut, aşama sayısı ya da veri hatları sayısı ile eşleşmez.	Bellek modüllerinin geçerli bir yapılandırmada takıldığından emin olun. Bkz. "Sistem Belleği" sayfa 186.
Thermal sensor not detected on	Geçersiz bellek yapılandırması. Eşlik hatası olan bir DIMM takıldı.	Bellek modüllerinin geçerli bir yapılandırmada takıldığından emin olun. Bkz. "Sistem Belleği" sayfa 186.
MEMTEST lane failure detected on	Geçersiz bellek yapılandırması. Eşlik hatası olan bir DIMM takıldı.	Bellek modüllerinin geçerli bir yapılandırmada takıldığından emin olun. Bkz. "Sistem Belleği" sayfa 186.
Processors with different power rating detected! System halted	Eşleşmeyen işlemciler takılıdır.	Tüm işlemcilerin aynı önbellek boyutuna, çekirdek sayısına ve mantıksal işlemcilere ve güç değerlerine sahip olduğundan ve uygun şekilde takıldıklarından emin olun. Bkz. "İşlemciler" sayfa 258.
Processors with different logical processors detected! System halted		
CPUs with different core sizes detected! System halted		

Tablo 1-27. Blade Mesajları (devamı)

Mesaj	Nedenleri	Çözüm İşlemleri
CPU x installed with no memory	Belirtilen işlemcinin bellek yuvalarına bellek modülleri gereklidir ancak kurulmadı.	İşlemci için bellek modüllerini kurun. Bkz. "Sistem Belleği" sayfa 186.
Unused memory detected. DIMM's installed in the following slot are not available when in Mirror or 128-Bit Advanced ECC modes: x, x, x	Bellek yapılandırması aynalama veya Gelişmiş ECC Bellek Modu için ideal değildir. Belirtilen yuvalardaki modüller kullanılmamıştır.	Bellek Aynalaması veya Gelişmiş ECC Bellek Modu için belleği tekrar yapılandırın veya BIOS kurulum ekranında bellek modunu Optimize olarak değiştirin. Bkz. "Sistem Belleği" sayfa 186.
Alert: DIMM_[m] and DIMM_[n] must be populated with a matched set of DIMMs if more than 1 DIMM is present. The following memory DIMMs have been disabled.	Takılan bellek konfigürasyonu geçersizdir.	Bellek modüllerinin eşleşmiş çiftler olarak takıldığından emin olun. Bkz. "Sistem Belleği" sayfa 186.
Alert! Node Interleaving disabled! Memory configuration does not support Node Interleaving.	Kurulan bellek yapılandırması, düğümün dönüşümlü olarak çalışmasını desteklemiyordur.	Düğümün dönüşümlü olarak çalışmasını destekleyen bir bellek yapılandırması kurun. Bkz. "Sistem Belleği" sayfa 186.

Tablo 1-27. Blade Mesajları (devamı)

Mesaj	Nedenleri	Çözüm İşlemleri
Alert! Redundant memory disabled! Memory configuration does not support redundant memory.	Kurulan bellek yapılandırması, yedek belleği desteklemiyordur.	Yedek belleği destekleyen bir bellek yapılandırması kurun. Bkz. "Sistem Belleği" sayfa 186. Sistem Kurulumu programından Yedek Bellek seçeneğini devre dışı bırakın. Bkz. "Sistem Kurulum Programı"nı kullanma ve UEFI Önyükleme Yöneticisi" sayfa 149.
Alert! Redundancy was previously lost. Power cycle required to reconfigure redundant memory.	Bellek hatası.	Blade'e güç döngüsü uygulayın.
Alert! Unsupported memory, incomplete sets, or unmatched sets. The following memory DIMMs have been disabled:l,m,n	Takılan bellek konfigürasyonu geçersizdir.	Sistem tarafından desteklenen bir yapılandırma elde etmek için bellek modülleri ekleyin, taşıyın veya çıkarın. Bkz. "Sistem Belleği" sayfa 186.
Caution! NVRAM_CLR jumper is installed on system board.	NVRAM_CLR anahtarı "açık" olarak ayarlanmıştır.	NVRAM_CLR anahtarını "kapalı" olarak ayarlayın. Anahtar konumu için bkz. "Blade Sistem Kartı Atlama Teli Ayarları" sayfa 347.
CPUs with different cache sizes detected.	Eşleşmeyen işlemciler takılıdır.	İşlemcilerin doğru sürümünü takarak iki işlemcilerin de aynı önbellek boyutunda olmasını sağlayın. Bkz. "İşlemciler" sayfa 258.

Tablo 1-27. Blade Mesajları (devamı)

Mesaj	Nedenleri	Çözüm İşlemleri
Decreasing available memory.	Arızalı veya düzgün takılmamış bellek modülleri.	Tüm bellek modüllerinin düzgün takıldığından emin olun. Bkz. "Blade Belleğine Yönelik Sorun Giderme" sayfa 334.
DIMMs <A1-A8> disabled - SMI channel training failure.	Bellek modülleri düzgün bir şekilde takılmamıştır. Bellek modülü konektörü veya işlemci soketi toza maruz kalmış olabilir.	Bellek Modüllerini yeniden takın veya değiştirin. Bkz. "Sistem Belleği" sayfa 186.
DIMMs <A1-A8> disabled - Memory Buffer communication error.	İşlemcinin eğik pimleri vardır.	Bellek modülü konektörlerinin ve işlemci soketlerinin temiz olduğundan emin olun. İşlemcide eğik pimler olmadığından emin olun. İşlemcinin eğik pimleri varsa, bkz. "Yardım Alma" sayfa 377.

Tablo 1-27. Blade Mesajları (devamı)

Mesaj	Nedenleri	Çözüm İşlemleri
DIMMs <A1-A8> disabled - MemBIST error.	Bellek modülleri düzgün bir şekilde takılmamıştır.	Bellek modülünü(modüllerini) değiştirin veya yeniden takın. Bkz. "Sistem Belleği" sayfa 186.
DIMMs <A1-A8> disabled - MemBIST timeout.	Bellek modülü konektörü toza maruz kalmış olabilir.	Bellek modülü konektörünün/konektörlerini n temiz olduğundan ve desteklenen bellek modüllerinin geçerli bir yapılandırma kurulduğundan emin olun. Bkz. "Genel Bellek Modülünü Takma Yönergeleri - PowerEdge M910" sayfa 194.
DIMMs <A1-A8> disabled - Rank not found.	Desteklenmeyen bellek modülü.	
DIMMs <A1-A8> disabled - DIMM communication error.		
DIMMs <A1-A8> disabled - DDR training error.		
DIMMs <A1-A8> disabled - Simple memory test failure.		
DIMMs <A1-A8> disabled - No memory detected.	Bellek modülleri düzgün bir şekilde takılmamıştır. Bellek modülü konektörleri toza maruz kalmış olabilir. Desteklenmeyen bellek modülü.	Bellek modülünü(modüllerini) değiştirin veya yeniden takın. Bkz. "Sistem Belleği" sayfa 186. Bellek modüllerinin aynı ve kilitli adım çifti olarak bulunduğunu onaylayın.
DIMMs <A1-A8> disabled - Invalid DIMM.	Kilitli ilk adım çiftinde desteklenmeyen bellek modülleri.	Bkz. "Genel Bellek Modülünü Takma Yönergeleri - PowerEdge M910" sayfa 194. Bellek modüllerini değiştirin. Bkz. "Sistem Belleği" sayfa 186.

Tablo 1-27. Blade Mesajları (devamı)

Mesaj	Nedenleri	Çözüm İşlemleri
DIMMs should be installed in pairs. Pairs must be matched in size, speed, and technology.	Eşleşmeyen veya yanlış eşleşen DIMM'ler takılı; arızalı veya yanlış takılmış bellek modülleri. Sistem, azalan ECC korumasıyla bozuk bir modda çalışır. Yalnızca kanal 0'a takılan bellek erişilirdir.	Tüm bellek modülü çiftlerinin aynı tipte, aynı boyutta olduğunu ve doğru takıldıklarını kontrol edin. Bkz. "Sistem Belleği" sayfa 186. Sorun devam ediyorsa, bkz. "Blade Belleğine Yönelik Sorun Giderme" sayfa 334.
DIMMs must be populated in sequential order beginning with slot 1. The following DIMM is electrically isolated: DIMM x.	Belirlenen DIMM, konumu nedeniyle sistem için erişilebilir değildir. DIMM'ler, yuva 1 ile başlayan bir ardışık sırada yerleştirilmelidir.	İki, dört veya sekiz DIMM'i sırayla yerleştirin.
DIMM pairs must be matched in size, speed, and technology. The following DIMM pair is mismatched: DIMM [x] and DIMM [y].	Eşleşmeyen veya yanlış eşleşen DIMM'ler takılı; arızalı veya yanlış yerleştirilmiş bellek modülleri.	Tüm bellek modülü çiftlerinin aynı tipte, aynı boyutta olduğunu ve doğru takıldıklarını kontrol edin. Bkz. "Sistem Belleği" sayfa 186 ve "Blade Belleğine Yönelik Sorun Giderme" sayfa 334.
Diskette read failure.	Hatalı veya yanlış takılmış disket.	Disketi değiştirin.
Drive not ready.	Disket yok veya disket sürücüsüne yanlış şekilde takılmıştır.	Disketi yeniden takın veya değiştirin.

Tablo 1-27. Blade Mesajları (devamı)

Mesaj	Nedenleri	Çözüm İşlemleri
Error: Incorrect memory configuration. DIMMs must be installed in pairs of matched memory size, speed, and technology.	Eşleşmeyen veya yanlış eşleşen DIMM'ler takılı; arızalı veya yanlış yerleştirilmiş bellek modülleri.	Tüm bellek modülü çiftlerinin aynı tipte, aynı boyutta olduğunu ve doğru takıldıklarını kontrol edin. Bkz. "Sistem Belleği" sayfa 186. Sorun devam ederse, bkz. "Blade Belleğine Yönelik Sorun Giderme" sayfa 334.
Error: Incorrect memory configuration. System halted.	512 MB'dan az bir bellek takılmıştır.	Sistem tarafından desteklenen bir yapılandırma elde etmek için bellek modülleri ekleyin. Bkz. "Sistem Belleği" sayfa 186.
Error: Memory failure detected. Memory size reduced. Replace the faulty DIMM as soon as possible.	Arızalı veya düzgün yerleştirilmemiş bellek modülleri.	Bkz. "Blade Belleğine Yönelik Sorun Giderme" sayfa 334.
Error programming flexAddress (MAC) for bus, device, function.	Belirlenen aygıtta FlexAddress (sanal MAC) desteklenmiyordur.	Yalnızca bilgi vermek içindir.
Error programming flexAddress (iSCSI MAC) for bus, device, function.	Belirlenen aygıtta FlexAddress (sanal MAC) desteklenmiyordur.	Yalnızca bilgi vermek içindir.
Error resetting NIC after programming flexAddress for bus, device, function.	Belirlenen aygıtta FlexAddress (sanal MAC) desteklenmiyordur.	Yalnızca bilgi vermek içindir.

Tablo 1-27. Blade Mesajları (devamı)

Mesaj	Nedenleri	Çözüm İşlemleri
FBD training error: The following branch has been disabled: Branch x.	Belirlenen dizin (kanal çifti), birbirleriyle uyumsuz DIMM'ler içeriyordur.	Yalnızca Dell onaylı bellek kullanıldığından emin olun. Uyumluluğun garanti altına alınması için Dell, bellek yükseltme kitlerini doğrudan http://www.dell.com adresinden veya Dell satış temsilcisinden almanızı önerir.
Gate A20 failure.	Arızalı klavye denetleyicisi (arızalı blade kartı).	Bkz. "Yardım Alma" sayfa 377.
General Failure.	İşletim sistemi bozuk veya yanlış takılmıştır.	İşletim sistemini yeniden takın.
HyperTransport error caused a system reset. Please check the system event log for details.	HyperTransport hatası.	Bkz. "Yardım Alma" sayfa 377.
Invalid flexAddress for bus, device, function.	Belirlenen aygıtta FlexAddress (sanal MAC) desteklenmiyordur.	Yalnızca bilgi vermek içindir.
Keyboard controller failure.	Arızalı klavye denetleyicisi (arızalı blade kartı).	Bkz. "Yardım Alma" sayfa 377.
Keyboard failure.	Gevşek veya uygun şekilde bağlanmayan klavye kablosu.	Klavyenin düzgün bağlandığından emin olun. Sorun devam ediyorsa, klavyeyi değiştirin.

Tablo 1-27. Blade Mesajları (devamı)

Mesaj	Nedenleri	Çözüm İşlemleri
Error 8602 - Auxiliary Device Failure. Verify that mouse and keyboard are securely attached to correct connectors.	Fare veya klavye kablosu gevşektir veya düzgün takılmamıştır. Bozuk fare veya klavye.	Fare veya klavye kablosunu yeniden takın. Fare veya klavyenin çalışır durumda olduğundan emin olun. Bkz. "USB Cihazlara Yönelik Sorun Giderme" sayfa 326.
Manufacturing mode detected.	Sistem hatalı yapılandırılmıştır.	NVRAM_CLR anahtarını "açık" konuma getirin ve blade'i yeniden başlatın. Anahtar konumu için bkz. "Blade Sistem Kartı Atlama Teli Ayarları" sayfa 347.
Memory address line failure at <i>address</i> , read value expecting value. Memory double word logic failure at <i>address</i> , read value expecting value. Memory odd/even logic failure at <i>start address</i> to <i>end address</i> . Memory write/read failure at <i>address</i> , read value expecting value.	Arızalı veya yanlış takılmış bellek modülleri, ya da arızalı blade kartı.	Tüm bellek modüllerinin düzgün takıldığından emin olun. Bkz. "Blade Belleğine Yönelik Sorun Giderme" sayfa 334. Sorun devam ediyorsa, bkz. "Yardım Alma" sayfa 377.
Memory mirroring enabled.	Bellek aynalama etkin.	Yalnızca bilgi vermek içindir.

Tablo 1-27. Blade Mesajları (devamı)

Mesaj	Nedenleri	Çözüm İşlemleri
Memory tests terminated by keystroke.	Bellek testini sonlandırmak için POST sırasında boşluk tuşu veya ESC tuşuna basılmıştır.	Yalnızca bilgi vermek içindir.
Keyboard data line failure.	Klavye kablo konektörü gevşek ya da düzgün bağlanmamış. Klavye ya da klavye/fare denetleyicisi arızalı olabilir.	Klavyenin düzgün bağlandığından emin olun. Sorun devam ediyorsa, bkz. "Yardım Alma" sayfa 377.
Keyboard stuck key failure.	Klavye konektöründe aşırı akım algılandı.	Bkz. "Yardım Alma" sayfa 377.
Keyboard fuse has failed.	Arızalı veya eksik disket sürücüsü, optik sürücü veya sabit sürücü.	Sistem Kurulumu programından Tümleşik Aygıtlar yapılandırmasını kontrol edin ve önyükleme aygıtı denetleyicisinin etkin olduğundan emin olun. Bkz. "Sistem Kurulum Programı'nı kullanma ve UEFI Önyükleme Yöneticisi" sayfa 149. Önyükleme aygıtı denetleyicisinin etkin olduğundan emin olun. Sorun devam ediyorsa, sürücüyü değiştirin. Bkz. "Sabit Sürücüler" sayfa 282.
No boot device available.	Sabit sürücüde bir işletim sistemi yoktur.	Sistem Kurulumu programındaki sabit sürücü yapılandırma ayarlarını kontrol edin. Bkz. "Sistem Kurulum Programı'nı kullanma ve UEFI Önyükleme Yöneticisi" sayfa 149.
No boot sector on hard-disk drive.	Arızalı blade kartı.	Bkz. "Yardım Alma" sayfa 377.
No timer tick interrupt.		

Tablo 1-27. Blade Mesajları (devamı)

Mesaj	Nedenleri	Çözüm İşlemleri
Not a boot diskette.	Önyüklenabilir bir disket değildir.	Önyüklenabilir bir disket kullanın.
PCI BIOS failed to install.	Arızalı veya yanlış takılmış ara kat kartı.	Ara kat kartını yeniden yerleştirin. Bkz. "G/Ç Modül Ara Kat Kartları" sayfa 232. Sorun devam ediyorsa, bkz. "Yardım Alma" sayfa 377.
Plug & Play Configuration Error.	PCI cihazını başlatma sırasında hatayla karşılaşıldı; arızalı blade kartı.	NVRAM_CLR anahtarını "açık" konuma getirin ve blade'i yeniden başlatın. Anahtar konumu için bkz. "Blade Sistem Kartı Atlama Teli Ayarları" sayfa 347. Bir BIOS güncellemesi olup olmadığına bakın. Sorun devam ediyorsa, bkz. "Yardım Alma" sayfa 377.
PCIe Training Error: Expected Link Width is x', Actual Link Width is x	Belirlenen yuvadaki arızalı veya yanlış takılmış PCIe kartı.	Belirlenen yuva numarasına PCIe kartını tekrar yerleştirin. Bkz. "Genişletme Kartlarında Sorun Giderme" sayfa 336. Sorun devam ediyorsa, bkz. "Yardım Alma" sayfa 377.
ROM bad checksum = address	Genişletme kartı düzgün takılmamış ya da arızalı.	Genişletme kartının düzgün şekilde takıldığından emin olun. Bkz. "Genişletme Kartlarında Sorun Giderme" sayfa 336.
BIOS Update Attempt Failed.	BIOS uzaktan güncelleme başarısız.	BIOS'u güncelleştirmeyi tekrar deneyin. Problem devam ederse, bkz. "Yardım Alma" sayfa 377.

Tablo 1-27. Blade Mesajları (devamı)

Mesaj	Nedenleri	Çözüm İşlemleri
Invalid configuration information - please run SETUP program	CMOS sağlama toplamı arızası.	Sistem Kurulumu programını çalıştırın ve geçerli ayarları inceleyin. Bkz. "Sistem Kurulum Programı'nı kullanma ve UEFI Önyükleme Yöneticisi" sayfa 149.
Read fault.	Arızalı disket, disket sürücüsü veya optik sürücü.	Disketi değiştirin. Sürücü kablosunun düzgün bağlandığından emin olun. Sisteminize takılan uygun sürücüler için bkz. "USB Cihazlara Yönelik Sorun Giderme" sayfa 326 veya "Sabit Sürücüye Yönelik Sorun Giderme" sayfa 335.
Remote Configuration update attempt failed.	Blade, Uzaktan Yapılandırma talebini gerçekleştiremedi.	Uzaktan Yapılandırmayı tekrar deneyin.
Sector not found. Seek error. Seek operation failed.	Arızalı disket veya sabit sürücü.	Disketi değiştirin. Sorun devam ederse, sisteminizde kurulu uygun sürücü için bkz. "Sabit Sürücüye Yönelik Sorun Giderme" sayfa 335.
Shutdown failure.	Kapatma sınaması hatası.	Tüm bellek modüllerinin düzgün takıldığından emin olun. Bkz. "Blade Belleğine Yönelik Sorun Giderme" sayfa 334. Sorun devam ediyorsa, bkz. "Yardım Alma" sayfa 377.
Spare bank enabled.	Bellek yedekleme etkindir.	Yalnızca bilgi vermek içindir.

Tablo 1-27. Blade Mesajları (devamı)

Mesaj	Nedenleri	Çözüm İşlemleri
System service update required.	iDRAC6 Enterprise kartı flaş belleği bozuk olabilir.	ftp.dell.com ya da support.dell.com adresindeki en son sürümü kullanarak flash belleği geri yükleyin. Flash belleğin alan değişimi gerçekleştirme talimatları için iDRAC6 Kullanım Kılavuzu'na bakın.
The amount of system memory has changed.	Arızalı bellek modülü.	Bkz. "Blade Belleğine Yönelik Sorun Giderme" sayfa 334. Sorun devam ediyorsa, bkz. "Yardım Alma" sayfa 377.
This system does not support processors greater than 95W.	Desteklenmeyen işlemci(ler) takılıdır.	İşlemci(ler)i desteklenen bir sürümle değiştirin. Bkz. "İşlemciler" sayfa 258.
Time-of-day clock stopped.	Arızalı pil; arızalı blade kartı.	Bkz. "Blade Belleğine Yönelik Sorun Giderme" sayfa 334. Sorun devam ediyorsa, bkz. "Yardım Alma" sayfa 377.
Time-of-day not set – please run SETUP program.	Yanlış Saat veya Tarih ayarları; arızalı blade kartı pili.	Saat veya Tarih ayarlarını kontrol edin. Bkz. "Sistem Kurulum Programı'nı kullanma ve UEFI Önyükleme Yöneticisi" sayfa 149. Sorun devam ediyorsa, bkz. "NVRAM Yedek Piline Yönelik Sorun Giderme" sayfa 339.
Timer chip counter 2 failed.	Arızalı blade kartı.	Bkz. "Yardım Alma" sayfa 377.
TPM failure	Bir Güvenli Platform Modülü (TPM) işlevi başarısız.	Bkz. "Yardım Alma" sayfa 377.

Tablo 1-27. Blade Mesajları (devamı)

Mesaj	Nedenleri	Çözüm İşlemleri
TPM configuration operation is pending. Press (I) to Ignore OR (M) to Modify to allow this change and reset the system. WARNING: Modifying could prevent security	Bu mesaj bir TPM yapılandırma komutu girildikten sonra sistem yeniden başlatıldığı zaman görüntülenir.	İlerlemek için I veya M girin.
TPM configuration operation honored. System will now reset	TPM yapılandırma işlem komutu kabul edildi	Sadece bilgi amaçlı.
Unsupported CPU combination.	Eşleşmeyen işlemciler takılıdır. İşlemci blade tarafından desteklenmiyordur.	Her iki işlemcinin eşleşeceği şekilde işlemciyi değiştirin. Bkz. "İşlemciler" sayfa 258. support.dell.com adresindeki Dell Destek web sitesini kullanarak bir BIOS güncellemesi olup olmadığını kontrol edin.
Unsupported CPU stepping detected.	İşlemci blade tarafından desteklenmiyordur.	support.dell.com adresindeki Dell Destek web sitesini kullanarak bir BIOS güncellemesi olup olmadığını kontrol edin. Sorun devam ederse desteklenen bir işlemci takın. Bkz. "İşlemciler" sayfa 258.

Tablo 1-27. Blade Mesajları (devamı)

Mesaj	Nedenleri	Çözüm İşlemleri
CPU set to minimum frequency.	Gücün korunması için işlemci hızı kasıtlı olarak düşük düzeyde ayarlanmış olabilir.	Bilerek yapılan bir ayar değilse, olası nedenler için diğer mesajları kontrol edin.
Memory set to minimum frequency.	Gücün korunması için bellek frekansı bilerek düşük düzeyde ayarlanmış olabilir. Mevcut bellek yapılandırması sadece minimum frekansı destekleyebilir.	Bilerek yapılan bir ayar değilse, olası nedenler için diğer mesajları kontrol edin. Bellek frekansınızın daha yüksek frekansı desteklediğinden emin olun. Bkz. "Sistem Belleği" sayfa 186.
Warning! A fatal error has caused system reset. Please check the event log for details.	Belirlenmeyen hata.	Hatayla ilgili bilgiler için sistem olay kaydını kontrol edin.
Warning! Following faulty DIMMs are disabled: DIMMxx, DIMMyy.	Arızalı veya düzgün yerleştirilmemiş bellek modülleri.	Bkz. "Blade Belleğine Yönelik Sorun Giderme" sayfa 334.
Warning! No microcode update loaded for processor n.	Desteklenmeyen işlemci.	support.dell.com adresindeki Dell Support web sitesinden BIOS belenimini güncelleyin.
Warning: The current memory configuration is not validated. Change it to the recommended memory configuration or press any key to continue.	Bellek yapılandırma hatası yok ancak bellek yapılandırması Dell tarafından önerilmiyor.	Bkz. "Sistem Belleği" sayfa 186.

Tablo 1-27. Blade Mesajları (devamı)

Mesaj	Nedenleri	Çözüm İşlemleri
Warning: The current memory configuration is not optimal. For more information on valid memory configurations, please see the Hardware Owner' Manual on the technical support site.	Bellek yapılandırma hatası yok ancak bellek yapılandırması Dell tarafından önerilmiyor.	Bkz. "Sistem Belleği" sayfa 186.
Unexpected interrupt in protected mode	DIMM'ler yanlış takılmıştır veya klavye/fare denetleyici yongası arızalıdır.	Bellek modüllerini yeniden takın. Bkz. "Blade Belleğine Yönelik Sorun Giderme" sayfa 334. Sorun devam ederse, bkz. "Yardım Alma" sayfa 377
Write fault. Write fault on selected drive.	Arızalı disket, disket sürücüsü veya optik sürücü.	Disketi değiştirin. Sürücü kablosunun düzgün bağlandığından emin olun. Sisteminize takılan uygun sürücüler için bkz. "USB Cihazlara Yönelik Sorun Giderme" sayfa 326 veya "Sabit Sürücüye Yönelik Sorun Giderme" sayfa 335.

NOT: Bu tabloda kullanılan bir kısaltmanın veya kısa adının tam hali için, support.dell.com/manuals adresindeki *Glossary* (Sözlük) bölümüne bakın.

Uyarı Mesajları

Bir uyarı mesajı, olası bir sorun olduğunda sizi uyarır ve sistem bir göreve devam etmeden önce yanıt vermenizi ister. Örneğin, bir disketi biçimlendirmeden önce, bir mesaj sizi disketteki tüm verileri kaybedebileceğinize dair uyarır. Uyarı mesajları genellikle görevi keser ve y (evet) veya n (hayır) yazarak yanıt vermenizi ister.



NOT: Uyarı mesajları uygulama veya işletim sistemi tarafında oluşturulur. Daha fazla bilgi için, işletim sistemi veya uygulamayla birlikte gelen belgelere bakın.

Tanılama Mesajları

Sistem tanılamayı çalıştırırken bir hata mesajı oluşabilir. Tanılama hata mesajları bu bölümde yer almamaktadır. Mesajı "Yardım Alma" sayfa 377 içerisindeki Tanı Denetim Listesinin bir kopyasına kaydedin ve ardından teknik destek almak için o bölümdeki talimatları izleyin.

Uyarı Mesajları

Sistem yönetimi yazılımı sisteminiz için uyarı mesajları oluşturur. Uyarı mesajları, bilgi, durum, uyarı ve sürücü arıza mesajlarını, sıcaklık, fan ve güç koşullarını içerir. Daha fazla bilgi için sistem yönetimi yazılım belgelerine bakın.

Sistem Kurulum Programı'nı kullanma ve UEFI Önyükleme Yöneticisi

Sistem Kurulum programı, sistem donanımını yönetmenizi ve BIOS düzeyinde seçenekleri belirlemenizi sağlayan bir BIOS programıdır. Sistem Kurulum programıyla aşağıdaki işlemleri gerçekleştirebilirsiniz:

- Donanım eklendikten veya kaldırıldıktan sonra, NVRAM ayarlarını değiştirme
- Sistem donanım yapılandırmasını görüntüleme
- Tümleşik aygıtları etkinleşme veya devre dışı bırakma
- Performans ve güç yönetimi eşiklerini ayarlama
- Sistem güvenliğini yönetme

Sistem Önyükleme Modunu Seçme

Sistem Kurulum programı, işletim sisteminizi kurmak için önyükleme modunu belirlemenize de imkan sağlar:

- BIOS önyükleme modu (varsayılan), BIOS düzeyindeki standart önyükleme arabirimidir.
- UEFI önyükleme modu, sistem BIOS'u üzerine yerleşik, Birleşik Genişletilebilir Ürün Yazılımı Arabirimi (UEFI) teknik özelliklerine dayalı gelişmiş bir 64-bit önyükleme arabirimidir. Bu arabirim hakkında daha fazla bilgi için bkz. "UEFI Önyükleme Yöneticisine Giriş" sayfa 164.

Sistem kurulum programının önyükleme ayarları ekranının **Önyükleme Modu** alanındaki önyükleme modunu seçersiniz (bkz. "Önyükleme Ayarları Ekranı" sayfa 157). Önyükleme modunu belirttikten sonra, sistem belirtilen önyükleme modunda önyükleme yapar ve bundan sonra işletim sisteminizi söz konusu moda kurmaya devam edebilirsiniz. Bundan sonra, kurulu işletim sistemine geçmek için aynı önyükleme modunda (BIOS ya da UEFI) sistemde önyükleme yapmalısınız. İşletim sisteminizi diğer önyükleme modunda başlatmayı denemek sistemin hemen başlangıçta durdurulmasına neden olur.



NOT: İşletim sistemlerinin UEFI önyükleme modunda kurulabilmesi için UEFI uyumlu (örneğin, Microsoft Windows Storage Server 2008 x64 sürümü) olması gerekir. DOS ve 32-bit işletim sistemleri, UEFI desteğine sahip değildir ve yalnızca BIOS önyükleme modundan yüklenebilirler.

Sistem Kurulum Programına Giriş

- 1 Sisteminizi açın veya yeniden başlatın.
- 2 Aşağıdaki mesajı görür görmez <F2> düğmesine basın:

<F2> = System Setup

<F2> tuşuna basmadan önce işletim sisteminiz yüklenmeye başladıysa, sistemin önyükleme işlemini bitirmesine izin verin ve sisteminizi yeniden başlatarak tekrar deneyin.

Hata Mesajlarına Yanıt Verme

Sistem önyükleme yaptığı sırada bir hata mesajı görüntüleniyorsa, mesajı bir yere not edin. Mesajın açıklaması ve hataları düzeltmeye yönelik öneriler için bkz. "Sistem Mesajları" sayfa 127.



NOT: Bellek yükseltildikten sonra, sisteminizi ilk kez başlattığınızda sisteminizin ekranda bir mesaj görüntülemesi normaldir.

Sistem Kurulumu Programı Kılavuz Tuşlarını Kullanma

Tablo 2-1. Sistem Kurulum Programı Kılavuz Tuşları

Tuşlar	İşlem
Yukarı ok ya da <Shift><Tab>	Bir önceki alana gider.
Aşağı ok ya da <Tab>	Bir sonraki alana gider.
Ara çubuğu, <+>, <->, sol ve sağ oklar	Bir alandaki özellikler arasında geçiş yapar. Bazı alanlarda, uygun değeri yazabilirsiniz.
<Esc>	Sistem Kurulum programından çıkar ve herhangi bir değişiklik yapıldıysa sistemi yeniden başlatır.
<F1>	Sistem Kurulum programının yardım dosyasını görüntüler.



NOT: Çoğu seçenek için geçerli olmak üzere, yaptığınız tüm değişiklikler kaydedilir ancak bu değişiklikler sistemi yeniden başlatana dek etkin hale gelmez.

Sistem Kurulum Seçenekleri



NOT: Sistem Kurulum programı seçenekleri, sistem yapılandırmasına bağlı olarak değişir.



NOT: Sistem Kurulum programı varsayılanları, uygulanabildiği durumlarda, aşağıdaki bölümlerdeki ilgili seçeneklerin altında listelenmektedirler.

Seçenek	Açıklama
System Time (Sistem Saati)	Sistemin dahili saatini ayarlar.
System Date (Sistem Tarihi)	Sistemin dahili takvimini ayarlar.
Memory Settings (Bellek Ayarları)	Bkz. "Bellek Ayarları Ekranı" sayfa 153.
Processor Settings (İşlemci Ayarları)	Bkz. "İşlemci Ayarları Ekranı" sayfa 154.
SATA Settings (SATA Ayarları)	Bkz. "SATA Ayarları Ekranı (PowerEdge M610, M610x)" sayfa 156.

Seenek	Aıklama
Boot Settings (Önyükleme Ayarları)	Bkz. "Önyükleme Ayarları Ekranı" sayfa 157.
Integrated Devices (Tümleşik Aygıtlar)	Bkz. "Tümleşik Aygıtlar Ekranı" sayfa 158.
PCI IRQ Assignment (PCI IRQ Ataması)	PCI veri yolundaki tümleşik birimlerin her birine ve IRQ gerektiren tüm genişletme kartlarına atanmış IRQ'yu değiştirmek için bir ekran görüntüler.
Serial Communication (Seri İletişim)	Bkz. "Seri İletişim Ekranı" sayfa 160.
Power Management (Güç Yönetimi)	Bkz. "Güç Yönetimi Ekranı (Sadece PowerEdge M915, M910, M710, M710HD, M610 ve M610x)" sayfa 161.
System Security (Sistem Güvenliđi)	Bkz. "Sistem Güvenlik Ekranı" sayfa 162.
Keyboard NumLock (Klavye NumLock) (Varsayılan Aık)	101 veya 102 tuşlu klavyelerde sisteminizin NumLock modu etkinleştirilmiş olarak başlatılıp başlatılmayacağını belirler (84 tuşlu klavyeler için geçerli değildir).
Report Keyboard Errors (Klavye Hatalarını Raporla) (Varsayılan Raporla)	POST sırasında klavye hatalarının rapor edilmesini etkinleştirir ya da devre dışı bırakır. Klavye bađlı ana sistemler için Report (Raporla) öđesini seçin. POST sırasında klavye ve klavye denetleyicisiyle ilgili tüm hata mesajlarını önlemek için Do Not Report (Raporlama) öđesini seçin. Sisteme bir klavye takılmışsa, bu ayar klavye kullanımını etkilemez.
Hata durumunda F1/F2 komutları (Varsayılanı Etkinleştirir)	Kullanıcının, normal POST sırasında fark edilmeden kayarak geen olayları görmesini sağlayarak, POST sırasında hata meydana gelmesi durumunda sistemin durmasını sağlar. Devam etmek için <F1> 'e Sistem Kurulum programına girmek için <F2> 'ye basınız.
	 DİKKAT: Bu seenek Devre Dışı'na ayarlandığında, sistem POST sırasında bir hata meydana gelirse durdurulmaz. Tüm kritik hatalar sistem olay günlüđünde görüntülenir ve kaydedilir.

Bellek Ayarları Ekranı

Seenek	Aıklama
System Memory Size (Sistem Bellek Boyutu)	Sistem belleęi miktarını grntler.
System Memory Type (Sistem Bellek Tr)	Sistem belleęinin trn gsterir.
System Memory Speed (Sistem Bellek Hızı)	Sistem bellek hızını grntler.
Sistem Bellek Voltajı (PowerEdge M915, M710HD)	Sistem belleęinin geerli iřletim voltajını grntler.
Video Memory (Video Belleęi)	Video belleęi miktarını grntler.
System Memory Testing (Sistem Bellek Testi) (Varsayılan Etkin)	Sistem nykleme sırasında sistem bellek testlerinin yrtlp yrtlmeyeceęini belirler. Seenekler, Enabled (Etkin) ya da Disabled 'dir (Devre Dıřı).
Memory Operating Mode (Bellek iřletim Modu) (PowerEdge M710, M710HD, M610 ve M610x)	Geerli bir bellek yapılandırılması yklenirse bu alan bellek iřletim trn grntler. Optimize Edici Mod 'a ayarlandıęında, iki bellek denetleyicisi geliřmiř bellek performansına ynelik 64-bit modunda paralel olarak alıřır. Mirror Mod (Yansıtma Modu) seeneęi ayarlandıęında, bellek yansıtması etkinleřtirilir. Geliřmiř ECC Modu 'na ayarlandıęında, denetleyiciler ok bit'li geliřmiř ECC alıřtıran 128-bitlik moda katılırlar.
Bellek Optimize Edici (Varsayılan Etkin) (PowerEdge M905, M805 ve M605)	Devre Dıřı olarak ayarlandıęında, iki DRAM denetleyicisi de 128-bit'lik modda alıřır ve bellek gvenilirlięi geliřtirilir. Etkin moda ayarlandıęında, bellek denetleyicileri 64-bit'lik modda baęımsız bir řekilde alıřır ve bellek performansı geliřtirilir.
Yedek Bellek (PowerEdge M910, M710HD ve M600)	Eęer geerli bir bellek yapılandırılması gerekleřtirilirse, bellek aynalamayı veya yedek belleęi etkinleřtirebilirsiniz. Seenekler Aynalama Modu , Yedek Mod , Devre Dıřı 'dir. NOT: Intel Xeon 5600 serisi iřlemcilerle sahip olan M710HD sistemleri bellek ayırmayı destekler.

Seenek	Aıklama
Yedek Bellek (PowerEdge M915, M910, M905, M805 ve M605)	Geerli bir bellek yapılandırması gerekleřtirilirse, yedek belleęi etkinleřtirebilirsiniz. Seenekler Yedek Mod ve Devre Dıřı 'dir.
Duęumn Dnřml Olarak alıřması (Varsayılan Devre Dıřı)	Devre Dıřı (varsayılan) olarak ayarlanırsa, NUMA kullanılır. Etkin hale getirilirse bellek dnřml olarak uygulanır
Bellek İřletim Voltajı (Varsayılan Otomatik) (PowerEdge M915 ve M710HD)	Otomatik olarak ayarlandıysa, sistem voltajı kurulu bellek modllerinin kapasitesine dayanan optimal bir deęere ayarlar. Modllerin birden ok voltajı desteklemesi kaydıyla, bellek modlnn voltajını daha yksek bir deęere de (1,5 V) ayarlayabilirsiniz.

İřlemci Ayarları Ekranı

Seenek	Aıklama
64-bit	İřlemcilerin 64-bit uzantılarını destekleyip desteklemedięini belirtir.
ekirdek Hızı	İřlemcilerin ekirdek hızını grntler.
Bus Speed (Veri Yolu Hızı)	İřlemcilerin ekirdek hızını grntler.
HyperTransport Teknolojisi (sadece M915)	Bu alan sistem tarafından desteklenen HyperTransport G/ baęlantı zellięini belirtir. Sistem kartı ve tm iřlemciler HT 3' desteklerse, bu alan HT 3 veya HT 1 olarak ayarlanabilir. Ayrıca, bu salt okunur bir alandır ve HT 3 olarak ayarlanamaz.
HT Yardımı (sadece M915) (Tek iřlemcili sistemler iin varsayılan olarak Devre Dıřı ve oklu iřlemcili sistemler iin varsayılan olarak Etkin 'dir)	Etkin olarak ayarlanırsa, HyperTransport G/ baęlantı bant geniřlięi ve oklu duęml sistemlerin performansını artırmak iin sistem yayın incelemelerini filtreler. NOT: İnceleme filtresi sadece sistem iki veya daha fazla iřlemci ile alıřtıęında ve tm iřlemciler inceleme filtrelemeyi destekledięinde etkindir. Sadece tek bir iřlemci kurulu ise her iki duęm de minimumda 1067 MHz hızında alıřmalıdır.

Seenek	Aıklama
Mantıksal iřlemci (Varsayılan Etkin)	Etkin olarak ayarlandığında, iřlemci ekirdeęi iin her iki mantıksal iřlemci de etkinleřtirilir. Devre Dıřı olarak ayarlandığında, ekirdek bařına yalnızca tek bir mantıksal iřlemci etkinleřtirilir.
Sanallařtırma Teknolojisi (Varsayılan Devre dıřı)	NOT: Sisteminiz sanallařtırma yazılımını kullanmıyorsa bu zellięi devre dıřı bırakın. İřlemcilerin Sanallařtırma Teknolojisini ne zaman destekledięini gsterir. Etkin mod sanallařtırma yazılımının iřlemci tasarımında bulunan Sanallařtırma Teknolojisini kullanmasını saęlar. Bu zellik yalnızca Sanallařtırma Teknolojisini destekleyen yazılımlarla kullanılabilir.
DMA Sanallařtırma (sadece M915) (Varsayılan Devre dıřı)	Etkin olarak ayarlanırsa, DMA Remapping (Yeniden Eřleme) ve Sanallařtırma iin ilave donanım yetenekleri kullanılabilir.
DRAM Prefetcher (nceden Getirici) (sadece M915) (Varsayılan Etkin)	Kuzey Kprsndeki DRAM nceden getirme birimini aar veya kapatır.
Bitiřik nbellek Hattını nceden Getirme (Varsayılan Etkin)	Sıralı bellek eriřimi iin sistem iyileřtirmesini etkinleřtirir ya da devre dıřı bırakır.
Yazılım nceden Getirmede Donanım nceden Getirme Eęitimi (sadece M915) (Varsayılan Etkin)	Etkin olarak ayarlanırsa, sistem nceden getirme talepleri iin adımları tespit ettięinde donanım nceden getirici yazılım nceden getirmelerini dahil eder.
Donanım nceden Getiricisi (Varsayılan Etkin)	Donanım nceden getiricisini etkinleřtirir ya da devre dıřı bırakır.
DCU Flama nceden Getirici (Varsayılan Etkin)	DCU flama nceden getiriciyi etkinleřtirir veya devre dıřı bırakır.
Veri Yeniden Kullanımı	nbellekte veri yeniden kullanımını etkinleřtirir veya devre dıřı bırakır.
Devre Dıřı Yrt (Varsayılan Etkin)	Etkin moda ayarlandığında, Devre Dıřı Bellek Koruma Teknolojisini Yrt etkin hale gelir.

Seenek	Aıklama
Number of Cores per Processor (İşlemci Başına Çekirdek Sayısı) (Varsayılan Tümü)	Tümü seçeneğine ayarlanırsa, her bir işlemci içindeki tüm çekirdekler etkinleştirilir.
Intel<R> QPI Bant Genişliği Önceliği	Hesaplamak için bant genişliği önceliğini ayarlar.
Turbo Mode (Turbo Modu)	İşlemci(ler) tarafından desteklenirse, Turbo Modu etkinleştirir ya da Devre Dışı bırakır.
C1E (sadece M915)	Etkin olarak ayarlandığında işlemci eylemsiz durumda minimum performansa geçer.
C Durumları (Varsayılan Etkin)	Etkin olarak ayarlandığında, işlemci(ler) tüm güç durumlarında çalışabilirler.
İşlemci X Aile-Model-Sürüm	Her işlemcinin ailesini ve model numarasını gösterir. Bir alt menü, çekirdek hızını, önbellek miktarını ve işlemci çekirdeklerinin sayısını gösterir.

SATA Ayarları Ekranı (PowerEdge M610, M610x)

Seenek	Aıklama
Embedded SATA (Yerleşik SATA) (Varsayılan ATA Modu)	ATA Modu , tümleşik SATA denetleyicisini etkinleştirir. Kapalı denetleyiciyi devre dışı bırakır.
Port A (Bağlantı Noktası A) (Varsayılan Otomatik)	Otomatik , SATA bağlantı noktası A'ya takılı aygıt için BIOS desteğini etkinleştirir. Kapalı , aygıt için BIOS desteğini devre dışı bırakır.
Port B (Bağlantı noktası B) (Varsayılan Otomatik)	Otomatik mod, SATA bağlantı noktası B'ye bağlı aygıt için BIOS desteğini etkinleştirir. Kapalı , aygıt için BIOS desteğini devre dışı bırakır.

Önyükleme Ayarları Ekranı

Seçenek	Açıklama
Önyükleme Modu (Varsayılan BIOS) (PowerEdge M915, M910, M710, M710HD, M610 ve M610x)	İşletim sistemi Birleşik Genişletilebilir Belleğim Arabirimini (UEFI) destekliyorsa, bu seçeneği UEFI olarak ayarlayın. Bu alanın BIOS olarak ayarlanması, UEFI özelliği olmayan işletim sistemleri ile uyumluluk imkanı sağlar. NOT: Bu alan UEFI olarak ayarlandıysa Boot Sequence (Önyükleme Sırası), Hard-Disk Drive Sequence (Sabit Disk Sürücüsü Sırası) ve USB Flash Drive Emulation Type (USB Flash Sürücü Öykünme Türü) alanları devre dışı kalır.
Boot Sequence (Önyükleme Sırası)	Boot Mode (Önyükleme Modu) BIOS olarak ayarlandıysa, bu alan sisteme başlatma için gereken işletim sistemi dosyalarının bulunduğu konumu belirtir. Boot Mode (Önyükleme Modu) UEFI olarak ayarlandıysa, sistemi yeniden başlatıp istendiğinde F11 tuşuna basarak UEFI önyükleme yöneticisine erişebilirsiniz.
Hard-Disk Drive Sequence (Sabit Disk Sürücüsü Sırası)	Sistem başlangıcı sırasında BIOS'un sistemdeki sabit sürücülerden önyükleme girişiminde bulunma sırasını belirler.
USB Flash Drive Emulation Type (USB Flash Sürücü Öykünme Türü) (Varsayılan Otomatik)	Bir USB flash sürücüsü için öykünme türünü belirler. Sabit Disk USB flash sürücüsünün sabit bir disk olarak görev yapmasını sağlar. Disket USB flash sürücüsünün çıkarılabilir bir disket sürücüsü olarak görev yapmasını sağlar. Otomatik modu, otomatik olarak bir öykünme türü seçer.
Boot Sequence Retry (Önyükleme Sırası Yeniden Denemesi) (Varsayılan Devre dışı)	Bu alan etkinse ve sistem önyükleme yapamadıysa, sistem 30 saniye sonra yeniden önyükleme girişiminde bulunur.

Tümleşik Aygıtlar Ekranı

Seçenek	Açıklama
Integrated SAS Controller (Tümleşik SAS Denetleyicisi) veya Tümleşik RAID denetleyicileri (Varsayılan Etkin.)	Tümleşik SAS veya RAID denetleyicisini etkinleştirir.
User Accessible USB Ports (Kullanıcı Erişimli USB Bağlantı Noktaları) [Varsayılan All Ports On (Tüm Bağlantı Noktaları Açık)]	Sistemin USB Bağlantı Girişlerini etkinleştirir ya da devre dışı bırakır. Tüm Bağlantı Noktaları Açık veya Tüm Bağlantı Noktaları Kapalı seçenekleri bulunmaktadır.
Dahili USB Bağlantı Noktası (PowerEdge M915, M910, M710, M710HD, M610 ve M610x)	Sistemin dahili USB Bağlantı Noktalarını etkinleştirir ya da devre dışı bırakır.
Dahili SD Kartı Bağlantı Noktası (PowerEdge M915, M910, M905, M805, M710, M710HD, M610 ve M610x)	Sistemin dahili SD kart bağlantı noktalarını etkinleştirir ya da devre dışı bırakır. NOT: Eğer bir hipervizör kurulursa, bu bağlantı noktasını kullanır.
Yedekleme (Varsayılan Devre dışı) (M915, M910 ve M710HD)	Dahili Çift SD modülü için aynalama modunu etkinleştirir ya da devre dışı bırakır. NOT: Aynalama Modu olarak ayarlandığında, iDRAC 6 kartının vFlash işlevselliği ortadan kalkar ve kart IDSDM'deki ikincil SD kart (SD2) olarak ayarlanır.
Tümleşik NIC _n ve NIC _n	Tümleşik NIC1 ve NIC2'yi etkinleştirir ya da devre dışı bırakır. Değişiklikler sistem ön yükledikten sonra etkili olur.
Embedded Gb NIC _x (Yerleşik Gb NIC _x)(Varsayılan PXE ile etkin)	Sistemin tümleşik Gb NIC'lerini etkinleştirir ya da devre dışı bırakır. Etkin, PXE ile Etkin, iSCSI Önyüklemesi ile Etkin ve Devre Dışı seçenekleri bulunmaktadır. PXE desteği, sistemin ağdan önyükleme yapmasını sağlar. Değişiklikler sistem ön yükledikten sonra etkili olur.

Seenek	Aıklama
Embedded NIC1 and NIC2 (Yerleşik NIC1 ve NIC2) (Varsayılan Etkin)	Sistemin tümleşik NIC1 ve NIC2 denetleyicisini etkinleştirir ya da devre dışı bırakır. NOT: NIC1/NIC2 ve NIC3/NIC4 denetleyicilerini M710HD için etkinleştirebilir veya devre dışı bırakabilirsiniz.
MAC Address (MAC Adresi)	Özel bir tümleşik NIC için MAC adresini gösterir. Bu alanda kullanıcı tarafından seçilebilir ayarlar yoktur.
iSCSI MAC Adresi	iSCSI Önyüklemesi ile Etkin modu etkinleştirilmişse , özel bir tümleşik NIC için iSCSI MAC adresini gösterir. Bu alanda kullanıcı tarafından seçilebilir ayarlar yoktur.
Capability Detected (Özellik Algılandı)	Sistem kartında bulunan NIC donanımı anahtar soketinde kurulu donanım anahtarı tarafından sağlanan özellikleri görüntüler. NOT: Bazı özellikler ilave bir sürücünün yüklenmesini gerektirebilir.
OS Güvenlik Zamanlayıcısı (Varsayılan Devre Dışı).	Etkin olarak ayarlandığında, kilitlenirse, zamanlayıcının sonlanmasına bağlı olarak işletim sistemi yeniden başlatır. Devre Dışı olarak ayarlandığında, sistem kilitlenmesi durumunda, hiç bir zamanlayıcı kurulmaz ve OS kilitlenme sırasında sistemi yeniden başlatmaz.
G/Ç AT DMA Motoru (Varsayılan Devre Dışı) (PowerEdge M910, M710, M610x, M610, M600)	Etkin olarak ayarlandığında, G/Ç Hızlandırma Teknolojisi özelliği bu teknolojiyi destekleyen ağ denetleyicileri için etkinleştirilir.
Tümleşik Görüntü Denetleyicisi (Etkin varsayılan)	Bu seçenek daima Etkin modda olmalıdır.
SR-IOV-Global Etkin (sadece PowerEdge M915) (varsayılan Devre Dışı)	Tek dizin kök I/O Sanallaştırma (SR-IOV) aygıtlarının BIOS yapılandırmasını etkinleştirir ya da devre dışı bırakır.

PCI IRQ Atamaları Ekranı

Seenek	Aıklama
<PCIe aygıt>	Verilen aygıt için el ile bir IRQ seçmek için <+> ve <-> tuşlarını kullanın, ya da sistem başlangıcında BIOS'un bir IRQ değeri seçmesine izin vermek için Varsayılan 'ı seçin.

Seri İletişim Ekranı

Blade IMC üzerinden konsolun yeniden yönlendirmesini etkinleştirebilecek tek bir seri bağlantı girişine sahiptir (COM1).

Seenek	Aıklama
Serial Communication (Seri İletişim) (Varsayılan Kapalı)	Konsol Yeniden Yönlendirme ile Açık, Konsol Yeniden Yönlendirme Olmadan Açık , ve Kapalı seçenekleri bulunmaktadır.
Serial Port Address (Seri Bağlantı Noktası Adresi) (Varsayılan COM1)	Seri bağlantı noktası adreslerini COM1 ve COM2 olarak ayarlar.
Failsafe Baud Rate (Hataya Dayanıklı Baud Hızı) (Varsayılan 115200)	Baud hızı uzak terminalle otomatik olarak uyum sağlayamadığında konsol yeniden yönlendirmesi için kullanılan arıza güvenceli baud hızını görüntüler.
Remote Terminal Type (Uzak Terminal Türü) (Varsayılan VT 100/VT 220)	Ya VT 100/VT 220 'i ya da ANSI 'yi seçin.
Redirection After Boot (Önyükleme Sonrası Yeniden Yönlendirme) (Varsayılan Etkin)	Sisteminiz işletim sistemine ön yüklendikten sonra BIOS konsol yeniden yönlendirmesini etkinleştirir veya devre dışı bırakır.

Güç Yönetimi Ekranı (Sadece PowerEdge M915, M910, M710, M710HD, M610 ve M610x)

Seçenek	Açıklama
Power Management (Güç Yönetimi)	<p>Seçenekler: OS Control (İşletim Sistemi Denetimi), Active Power Controller (Etkin Güç Denetleyicisi), Custom (Özel) veya Maximum Performance (Maksimum Performans).</p> <p>OS Denetleyicisini, Aktif Güç Denetleyicisini, veya Statik Yönetim Performansını seçerseniz, BIOS bu ekranda kalan seçenekleri önceden yapılandırır. Custom (Özel) seçeneği belirtilirse, her seçeneği bağımsız olarak yapılandırabilirsiniz.</p>
CPU Power and Performance Management (CPU Gücü ve Performans Yönetimi)	<p>OS DBPM, System DBPM (Sistem DBPM), Maximum Performance (Maksimum Performans), ya da Minimum Power (Minimum Güç) seçenekleri bulunmaktadır.</p>
Fan Power and Performance Management (Fan Gücü ve Performans Yönetimi)	<p>Seçenekler: Maximum Performance (Maksimum Performans) veya Minimum Power (Minimum Güç).</p>
Memory Power and Performance Management (Fan Gücü ve Performans Yönetimi)	<p>Maksimum Performans, belirli bir frekans veya Minimum Performans seçenekleri bulunmaktadır.</p>

Sistem Güvenlik Ekranı

Seçenek	Açıklama
System Password (Sistem Parolası)	<p>Parola güvenlik özelliğinin durumunu gösterir ve yeni bir parola ataması ve doğrulamasına imkan sağlar.</p> <p>NOT: Daha fazla bilgi için, bkz. "Sistem Parolası Kullanma" sayfa 166.</p>
Setup Password (Kurulum Parolası)	<p>Bir kurulum parolası kullanarak Sistem Kurulumuna erişimi kısıtlar.</p> <p>NOT: Daha fazla bilgi için, bkz. "Sistem Parolası Kullanma" sayfa 166.</p>
Password Status (Parola Durumu) (Varsayılan olarak Kilitli Değil)	<p>Kurulum Şifresi atandığında ve bu alan Kilitli hale geldiğinde, sistem şifresi sistem başlatılırken değiştirilemez ya da devre dışı bırakılamaz.</p> <p>NOT: Daha fazla bilgi için, bkz. "Sistem Parolası Kullanma" sayfa 166.</p>
TPM Security (TPM Güvenliği) (Varsayılan Kapalı)	<p>Güvenilen Platform Modülü'nün (TPM) sistemde raporlanmasını ayarlar.</p> <p>Kapalı olarak ayarlanmışsa, TPM'nin varlığı işletim sistemine raporlanmaz.</p> <p>On with Pre-boot Measurements (Önyükleme Ölçümleri ile Açık) olarak ayarlanmışsa, sistem TPM'yi işletim sistemine raporlar ve POST sırasında önyükleme ölçümlerini TPM'de depolar.</p> <p>On without Pre-boot Measurements (Önyükleme Ölçümleri Olmadan Açık) olarak ayarlanmışsa, sistem TPM'yi işletim sistemine raporlar ve önyükleme ölçümlerini devre dışı bırakır.</p>
TPM Activation (TPM Etkinleştirme) (Varsayılan Değişiklik Yok)	<p>Activate (Etkinleştir) olarak ayarlandığında TPM varsayılan ayarlar için etkinleştirilir. Deactivate (Devre Dışı Bırak) olarak ayarlandığında TPM devre dışı bırakılır.</p> <p>No Change (Değişiklik Yok) durumu herhangi bir eylem başlatmaz. TPM'nin çalışma durumu aynı kalır (TPM için tüm kullanıcı ayarları korunur).</p> <p>NOT: Bu alan, TPM Security (TPM Güvenliği) Kapalı olarak ayarlandığında salt okunurdur.</p>

Seenek	Aıklama
TPM Clear (TPM Temizleme) (Varsayılan Yok)	NOT: TPM'nin temizlenmesi, TPM'deki tüm Őifreleme anahtarlarının kaybolmasına neden olur. Bu seenek, iŐletim sisteminin nykleme yapmasını engeller ve Őifreleme anahtarları geri dndrlemezse veri kaybına sebep olur. Bu seeneęi etkinleŐtirmeden nce TPM anahtarlarını yedekleyin. Evet seeneęi seildięinde, tüm TPM ierikleri temizlenir. NOT: Bu alan, TPM Security (TPM Gvenlięi) Kapalı olarak ayarlandıęında salt okunurdur.
Power Button (G Dęmesi) (Varsayılan Etkin)	Etkin duruma getirildięinde, g dęmesi sistem gcn kapatıp aabilir. Bir ACPI uyumlu iŐletim sisteminde sistem, g kapatılmadan nce usulne uygun Őekilde kapatma iŐlemini gerekleŐtirir. Devre dıŐı bırakıldıęında, dęme, sadece sistem gcn aabilir. NOT: G Dęmesi seeneęi Devre DıŐı olarak ayarlansa bile, yine de sistemi g dęmesini kullanarak aabilirsiniz.
AC Power Recovery (AC G Kurtarma) (Varsayılan Son)	G geri yklendięinde sistemin nasıl tepki vereceęini belirler. Son olarak ayarlanırsa, sistem son g durumuna geri dner. Aık ęesi g eski haline geldięinde sistemi aar. Kapalı ęesi, sistemin g tekrar geldikten sonra kapalı kalmasını saęlar.

ıkıŐ Ekranı

Sistem Kurulum Programından ıkmak iin <Esc> tuŐuna bastıktan sonra, **ıkıŐ** ekranı Őu seenekleri grntler:

- Save Changes and Exit (DeęiŐiklikleri Kaydet ve ık)
- Discard Changes and Exit (DeęiŐiklikleri İptal Et ve ık)
- Return to Setup (Kurulumu Dn)

UEFI Önyükeme Yöneticisine Giriş

- 1 Sisteminizi açın veya yeniden başlatın.
- 2 Aşağıdaki mesajı gördüğünüzde <F11> tuşuna basın:

<F11> = UEFI Boot Manager



NOT: USB klavye etkinleşene kadar sistem yanıt vermez.



NOT: Sistem Kurulumundaki Önyükeme Modu Seçeneği UEFI Önyükeme Yöneticisine erişmek için UEFI olarak ayarlanmalıdır.

<F11> tuşuna basmadan önce işletim sisteminiz yüklenmeye başladıysa, sistemin önyükeme işlemini bitirmesine izin verin ve sisteminizi yeniden başlatarak tekrar deneyin.

UEFI Önyükeme Yöneticisi Ekranı

Seçenek	Açıklama
Continue (Devam)	Bu seçeneği tercih etmek mevcut önyükeme seçeneklerini listelendiği gibi yürütür.
<Boot options> <Önyükeme seçenekleri>	Mevcut önyükeme seçeneklerinin listesi yıldız işareti (*) ile gösterilir. Kullanmak istediğiniz önyükeme seçeneğini belirtip <Enter> tuşuna basın.
UEFI Boot Settings (UEFI Önyükeme Ayarları)	Önyükeme seçeneklerini eklemenizi, silmenizi, etkinleştirmenizi ya da devre dışı bırakmanızı; önyükeme seçeneklerini değiştirmenizi veya bir seferlik önyükeme seçeneğini yürütmenizi sağlar.
System Utilities (Sistem Yardımcı Programları)	Eski Sistem Kurulum Programına, Sistem Hizmetlerine ve BIOS düzeyi önyükeme seçeneklerinize erişiminizi sağlar.

UEFI Önyükeme Ayarları Ekranı

Seçenek	Açıklama
Add Boot Option (Önyükeme Seçeneği Ekle)	Yeni bir önyükeme seçeneği ekler.
Delete Boot Option (Önyükeme Seçeneğini Sil)	Var olan önyükeme seçeneğini siler.
Enable/Disable Boot Option (Ön Yükleme Seçeneğini Etkinleştir/Devre Dışı Bırak)	Önyükeme seçenek listesindeki önyükeme seçeneğini etkinleştirir ya da devre dışı bırakır.
Önyükeme Seçeneğini Değiştir	Önyükeme seçenek listesinin sırasını değiştirir.
Dosyadan Bir Seferlik Önyükle	Önyükeme seçeneği listesinde bulunmayan bir kerelik önyükeme seçeneğini ayarlar.

Sistem Yardımcı Programları Ekranı

Seçenek	Açıklama
System Setup (Sistem Kurulumu)	Önyükeme olmadan Sistem Kurulumu programına erişir.
System Services (Sistem Hizmetleri)	Sistemi yeniden başlatır ve sistem tanılama gibi yardımcı programları çalıştırmayı sağlayan Birleşik Sunucu Yapılandırıcısına erişir. Daha fazla bilgi için, Birleşik Sunucu Yapılandırıcısı <i>Kullanım Kılavuzu</i> 'na bakınız.
BIOS Boot Manager (BIOS Önyükeme Yöneticisi)	Önyükeme yapmadan BIOS düzeyi önyükeme seçenekleri listesine erişir.
Reboot System (Sistemi Yeniden Başlat)	Sistemi yeniden başlatır.

Sistem ve Kurulum Parolası Özellikleri

Sisteminiz sistem şifresi özelliği etkinleşmeden ilerler. Sistemi yalnızca sistem şifresi koruması varken çalıştırın.



NOT: Parola özellikleri, sisteminizdeki veriler için temel düzeyde güvenlik sağlar.



NOT: Sisteminiz çalışıyor ve gözetimsiz durumdaysa, sisteminizde depolanan verilere herkes erişebilir.

Sistem Parolası Kullanma

Bir sistem parolası atandığında, sistem başladıktan sonra parolayı sorar ve yalnızca parolayı bilenler sistemin tamamını kullanabilir.

Sistem Parolası Atama

Sistem parolası atamadan önce Sistem Kurulum programına girin ve **System Password** (Sistem Parolası) seçeneğini kontrol edin.

Sistem parolası atandıysa, **System Password** (Sistem Parolası) **Enabled** (Etkin) duruma gelir. **Şifre Durumu Kilitli Değil** ise, sistem şifresini değiştirebilirsiniz. **Kilitli** ise sistem şifresini değiştiremezsiniz. Sistem kartında parola atlama telini devre dışı bırakmak, **System Password** (Sistem Parolası) seçeneğini **Disabled** (Devre dışı) olarak ayarlar ve yeni bir sistem parolası giremez ya da mevcut olanı değiştiremezsiniz.

Sistem parolası belirlenmediğinde ve sistem kartındaki parola atlama teli etkin konumda olduğunda, **System Password** (Sistem Parolası) **Not Enabled** (Etkin Değil) olur ve Password Status (Parola Durumu) **Unlocked** (Açık) ayarındadır. Sistem parolası atamak için:

- 1 **Password Status**(Parola Durumu) seçeneğinin **Unlocked** (Kilitli Değil) olduğundan emin olun.
- 2 **System Password** (Sistem Parolası) seçeneğini vurgulayın ve <Enter> tuşuna basın.

3 Yeni sistem parolanızı yazın.

Parolanızda 32 adete kadar karakter kullanabilirsiniz.

Parolayı yazarken alanda yer tutucular gözüktür.

Parola ataması büyük/küçük harf duyarlı değildir. Mevcut tuş kombinasyonları geçersizdir ve bunları girerseniz sistem sesli uyarı verir. Bir karakter silmek için <Backspace> ya da sol ok tuşuna basın.

 **NOT:** Sistem parolası atamadan alandan çıkmak için, bir diğer alana ilerlemek üzere <Enter> tuşuna basın ya da tamamlamadan önce <Esc> tuşuna basın adım 5.

4 <Enter> tuşuna basın.

5 Parolanızı doğrulamak için, parolayı ikinci kez yazın ve <Enter> tuşuna basın.

System Password (Sistem Parolası) **Enabled** (Etkin) olur. Sistem Kurulum programından çıkın ve sisteminizi kullanmaya başlayın.

6 Parola korumasının çalışması için sisteminizi şimdi yeniden başlatın ya da çalışmaya devam edin.

 **NOT:** Parola Koruması sistem önyükleme yapmadan çalışmayacaktır.

Sisteminizi Güvenli Kılmak için Sistem Parolanızı Kullanma

 **NOT:** Bir kurulum parolası belirlediyseniz, (bkz. "Kurulum Parolasını Kullanma" sayfa 169) sistem kurulum parolanızı alternatif sistem parolası olarak kabul eder.

Password Status (Parola Durumu) **Unlocked** (Kilitli Değil) olduğunda, parola güvenliğini etkinleştirme ya da parola güvenliğini devre dışı bırakma imkanınız vardır.

Parola güvenliğini etkin bırakma:

- 1 <Ctrl><Alt> tuşlarına basarak, sisteminizi açın ve yeniden başlatın.
- 2 Parolayı girin ve <Enter> tuşuna basın.

Parola güvenliğini devre dışı bırakmak için:

- 1 <Ctrl><Alt> tuşlarına basarak, sisteminizi açın ve yeniden başlatın.
- 2 Parolanızı girin ve <Ctrl><Enter> tuşlarına basın.

Password Status (Parola Durumu) **Locked** (Kilitli) olduğunda, yeniden başlatma sırasında istendiğinde parolayı girip <Enter> tuşuna basmalısınız.

Yanlış bir sistem parolası girildiğinde, sistem bir mesaj görüntüler ve parolanızı yeniden girmenizi ister. Doğru parolayı girmek için üç hakkınız vardır. Üçüncü başarısız girişimden sonra, sistem, sistemin durdurulduğunu ve kapandığını ifade eden bir hata mesajı gösterir.

Sisteminizi kapatıp yeniden başlattıktan sonra bile, hata mesajı doğru parola girilene kadar görüntülenir.



NOT: Sisteminizde yetkisiz kişilerin değişiklik yapmasını engellemek için **System Password** (Sistem Parolası) ve **Setup Password** (Kurulum Parolası) seçenekleri ile birlikte **Password Status** (Parola Durumu) seçeneğini de kullanabilirsiniz.

Var Olan Sistem Parolasını Değiştirme

- 1 POST sırasında <F2> tuşuna basarak Sistem Kurulum programına girin.
- 2 **System Security** (Sistem Güvenliği) ekranını seçin.
- 3 **Password Status**(Parola Durumu) seçeneğinin **Unlocked** (Kilitli Değil) olduğundan emin olun.
- 4 İki parola alanına yeni sistem parolasını girin.

Parola silinmişse, **System Password** (Sistem Parolası) alanı **Not Enabled** (Etkin Değil) olarak değişir.

Kurulum Parolasını Kullanma

Kurulum Parolası Atama

Kurulum parolasını, yalnızca **Setup Password** (Kurulum Parolası) **Not Enabled** (Etkin Değil) durumundayken atayabilirsiniz. Kurulum parolası atamak için, **Setup Password** (Kurulum Parolası) seçeneğini vurgulayın ve <+>ya da <-> tuşlarına basın. Sistem, parolayı girmenizi ve doğrulamanızı ister.



NOT: Kurulum parolası sistem parolası ile aynı olabilir. İki parola farklıysa, kurulum parolası alternatif bir sistem parolası olarak kullanılabilir. Sistem parolası kurulum parolası yerine kullanılamaz.

Parolanızda 32 adete kadar karakter kullanabilirsiniz.

Parolayı yazarken alanda yer tutucular gözüktür.

Parola ataması büyük/küçük harf duyarlı değildir. Mevcut tuş kombinasyonları geçersizdir ve bunları girerseniz sistem sesli uyarı verir. Bir karakter silmek için <Backspace> ya da sol ok tuşuna basın.

Parolayı doğruladığınızda, **Setup Password** (Kurulum Parolası) **Enabled** (Etkin) duruma geçer. Sistem Kurulum programına bir dahaki girişinize, sistem size kurulum şifresini sorar.

Setup Password (Kurulum Parolası) seçeneğinde yapılan bir değişiklik anında etkili olur (sistemi yeniden başlatmak gerekmez).

Kurulum Parolası Etkin Durumdayken Çalışma

Setup Password (Kurulum Parolası) **Enabled** (Etkin) durumda ise, Sistem Kurulum seçeneklerinin çoğunu değiştirmeden önce doğru kurulum parolasını girmeniz gerekir.

Parolayı üç kez yanlış girerseniz, sistemde Sistem Kurulum ekranları görüntülenir ancak bu ekranlarda değişiklik yapmanıza izin verilmez. Aşağıdaki seçenekler istisnadır: **System Password** (Sistem Parolası) **Enabled** (Etkin) durumda değilse ve **Password Status** (Parola Durumu) seçeneği aracılığıyla kilitlenmediyse, bir sistem parolası atayabilirsiniz. Var olan sistem parolasını devre dışı bırakamaz ya da değiştiremezsiniz.



NOT: Sistem parolasını yetkisiz erişime karşı korumak için **Password Status** (Kurulum Parolası) seçeneğiyle birlikte **Setup Password** (Parola Durumu) seçeneğini de kullanabilirsiniz.

Mevcut Sistem Şifresini Silme veya Deęiřtirme

- 1 Sistem Kurulum programına girin ve **System Security** (Sistem Güvenlięi) seeneęini belirtin.
- 2 **Setup Password** (Kurulum Parolası) seeneęini vurgulayın ve kurulum parolası penceresine eriřmek iin <Enter> tuřuna basın. Mevcut kurulum parolasını silmek iin <Enter> tuřuna iki kez basın.
Ayar **Not Enabled** (Etkin Deęil) olarak deęiřir.
- 3 Yeni bir kurulum parolası belirlemek istiyorsanız, "Kurulum Parolası Atama" sayfa 169 blmndeki adımları gerekleřtirin.

Blade Bileşenlerinin Takılması

Önerilen Araçlar

Bu bölümdeki prosedürleri yapmak için aşağıdaki öğelere ihtiyaç duyabilirsiniz.

- 1 ve 2 numaralı Phillips tornavidalar
- T8 ve T10 Torx tornavidalar
- Bilek topraklama şeridi

Bir Blade'in Çıkarılması ve Takılması

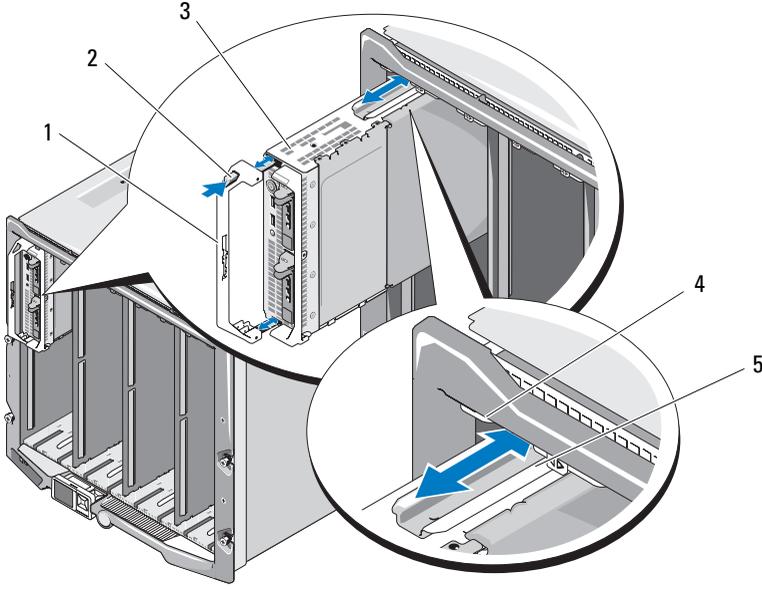
Bir Blade'in Çıkarılması

- 1 OS komutlarını ya da CMC'yi kullanarak blade'i kapatın ve blade'in güç kaynağının kapalı olduğundan emin olun.
Blade kapatıldığında, ön panel güç göstergesi kapalı konumda olur.
Bkz. Şekil 1-13.
- 2 3 ya da 4 numaralı tam yüksekliğe sahip blade'leri ya da 11 ya da 12 numaralı yarı- yüksekliğe sahip blade'leri çıkarmadan önce, LCD ekranın kazara zarar görmesini önlemek için LCD paneli koruma konumuna çevirin.
- 3 Kolun üzerindeki serbest bırakma düğmesine basın. Bkz. Şekil 3-1 veya Şekil 3-2.
- 4 Blade'in kilidini kasadan açmak için kolu dışarı doğru çekin.
- 5 Blade'i kasadan dışarı kaydırın.
- 6 G/Ç konektör kapağını G/Ç konektörünün üzerine takın.

△ **DİKKAT:** G/Ç konektör pimlerini korumak için, blade kasadan çıkarıldıktan sonra G/Ç konektör kapağını her zaman takın. (Tam yüksekliğe sahip blade'ler iki konektör kapağı gerektirir.)

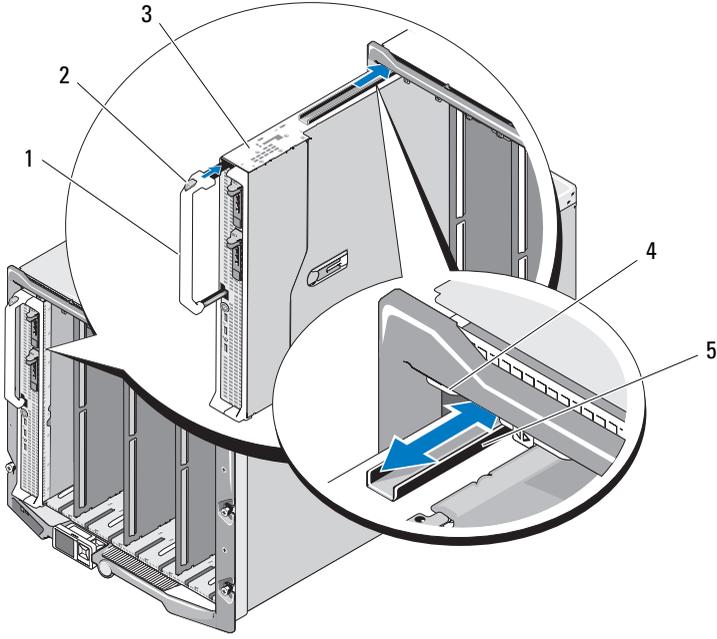
△ **DİKKAT:** Eğer blade'i kalıcı olarak çıkarıyorsanız, bir boş blade kartı takın. (Tam yüksekliğe sahip blade'ler iki konektör kapağı gerektirir.) Bir boş blade kartı takmadan sistemi uzun süre çalıştırmak kasanın aşırı ısınmasına sebep olabilir. Bkz. "Bir Boş Blade Kartının Takılması" sayfa 175.

Şekil 3-1. Yarı-Yüksek Blade'in Çıkarılması ve Takılması



- | | | | |
|---|--|---|---------------------------------|
| 1 | blade kolu | 2 | serbest bırakma düğmesi |
| 3 | blade | 4 | M1000e kasasındaki kılavuz rayı |
| 5 | blade'deki (ya da boş blade kartındaki) kılavuz rayı | | |

Şekil 3-2. Tam-Yüksek Blade'in Çıkarılması ve Takılması



1 blade kolu

3 blade

5 blade'deki kılavuz rayı

2 serbest bırakma düğmesi

4 M1000e kasasındaki kılavuz rayı

Bir Blade'in Takılması

- 1 Eğer yeni bir blade takıyorsanız, G/Ç konektörlerinden plastik kapağı çıkarın ve gelecekte kullanmak üzere saklayın. Bkz. Şekil 3-3.
- 2 Kolu blade'in sol tarafına getirmek için blade'in yerini ayarlayın.
- 3 Eğer sekiz üst yuvadan birine bir blade takıyorsanız, blade'in üst kenarındaki kılavuz rayını, kasanın üzerindeki plastik kılavuzların arasına oturması için hizalayın.
Eğer üst sekiz yuvadan birine yarı-yüksek blade takıyorsanız, blade'in kenarını M1000e kasanın zeminindeki kılavuz rayı ile hizalayın.
Eğer 1 ya da 2 numaralı yuvalara tam yüksek blade veya 12 ya da 13 numaralı yuvalara yarı-yüksek blade takıyorsanız, LCD ekranın kazara zarar görmesini önlemek için, LCD modülünü yatay koruma konumuna çevirin.
- 4 Kol yerine oturana ve blade'i yerine kilitleyene kadar blade'i kasaya itin.

Bir Boş Blade Kartının Çıkarılması ve Takılması

△ DİKKAT: Eğer blade'i kalıcı olarak çıkarıyorsanız, bir boş blade kartı takın. (Tam yüksekliğe sahip blade'ler iki konektör kapağı gerektirir.) Bir boş blade kartı takmadan sistemi uzun süre çalıştırmak kasanın aşırı ısınmasına sebep olabilir. Bkz. "Bir Boş Blade Kartının Takılması" sayfa 175.

Bir Boş Blade Kartının Çıkarılması

Eğer sekiz üst yuvanın birinden bir boş blade kartı çıkarıyorsanız, boş plakanın üst kenarındaki mavi mandala basın ve boş parçayı kasadan dışarı kaydırın.

Eğer sekiz alt yuvanın birinden bir boş blade kartı çıkarıyorsanız, boş plakanın alt kenarındaki mavi mandala basın ve boş parçayı kasadan dışarı kaydırın.

Bir Boş Blade Kartının Takılması

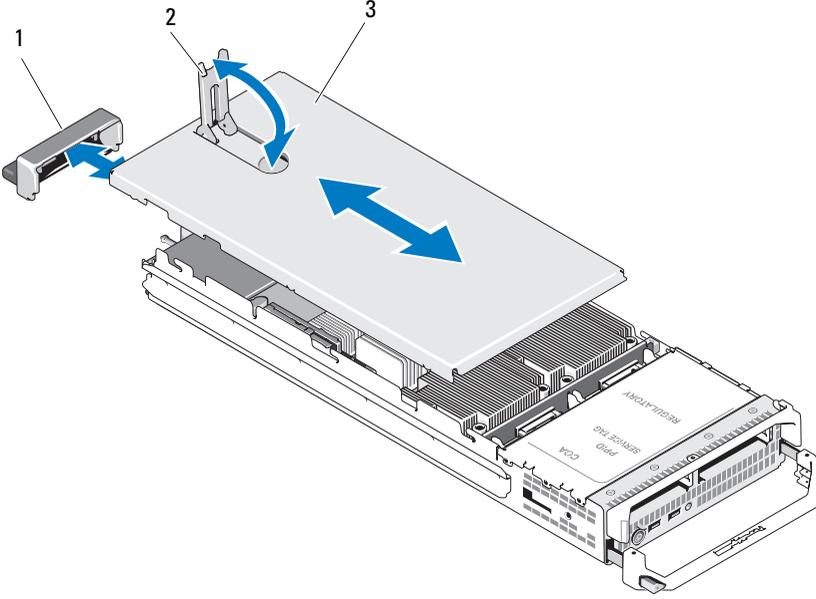
- 1 Boş blade kartını kılavuz rayı yukarı bakacak şekilde tutun (Ayrıntılar için bkz. Şekil 3-1).
- 2 Boş blade kartını kasaya takma:
 - *Eğer boş blade kartını sekiz üst yuvadan birine takıyorsanız*, boş blade kartının üst kenarındaki metal kılavuz rayını kasadaki plastik kılavuzlar arasına oturacak şekilde hizalayın (Ayrıntılar için bkz. Şekil 3-1).
 - *Eğer boş blade kartını sekiz alt yuvadan birine takıyorsanız*, boş kartın kenarını M1000e kasasının zeminindeki plastik kılavuz rayı ile hizalayın ve alt mandal yerine oturana kadar boş kartı kasaya itin.

Blade'i Açma ve Kapama

Blade'i Açma

- 1 Blade'i kasadan çıkarın. Bkz. "Bir Blade'in Çıkarılması" sayfa 171.
- 2 G/Ç konektör kapaklarını takın. Bkz. Şekil 3-3.
Tam yüksekliğe sahip blade'ler iki konektör kapağı gerektirir.
- 3 Blade'i Şekil 3-3'te gösterildiği şekilde, kapak serbest bırakma mandalı yukarı bakacak şekilde yerleştirin.
- 4 Kapağı serbest bırakma mandalını kaldırın ve kapağı durana kadar blade'in arkasına doğru kaydırın.
- 5 Kapağı dikkatlice blade'den kaldırın.

Şekil 3-3. Blade'i Açma (PowerEdge M600 Gösterilmektedir)



- | | | | |
|---|---------------------|---|--------------------------------|
| 1 | G/Ç konektör kapağı | 2 | kapağı serbest bırakma mandalı |
| 3 | kasa kapağı | | |

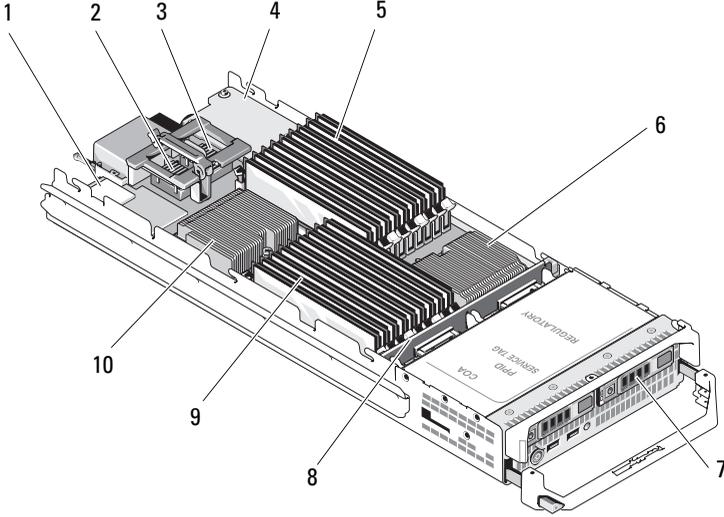
Blade'i Kapama

- 1 Blade'in içinde hiçbir aracın ya da parçanın kalmadığından emin olun.
- 2 Kasanın kenarındaki dişleri, kapağın iç kısmındaki kapak hizalama pimleriyle aynı hizaya getirin.
- 3 Bu kapak serbest bırakma mandalının tamamıyla açık olup olmadığını kontrol edin ve kapağı kasanın üzerine indirin.
- 4 Kapak serbest bırakma mandalı kapağın yüzeyiyle aynı hizaya gelene kadar mandalı kapatın.

Sistemin İçerisi

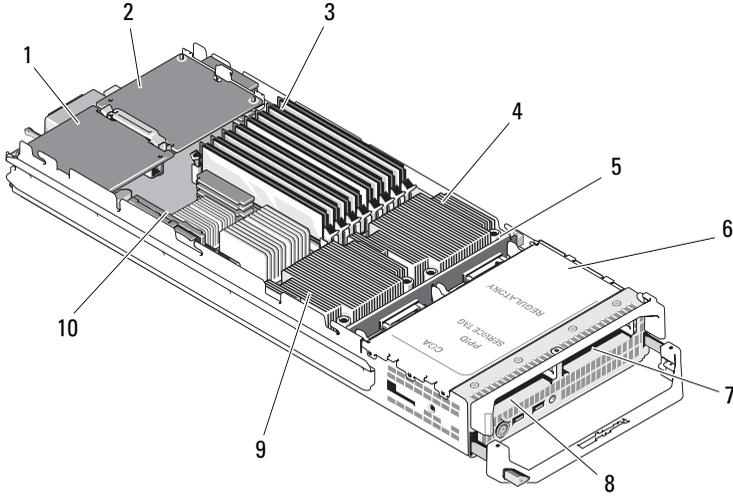
Şekil 3-4 ila Şekil 3-12 blade'lerin içindeki iç bileşenleri göstermektedir.

Şekil 3-4. Yarı-Yüksek Bir Blade'in İç Kısmı (PowerEdge M710HD)



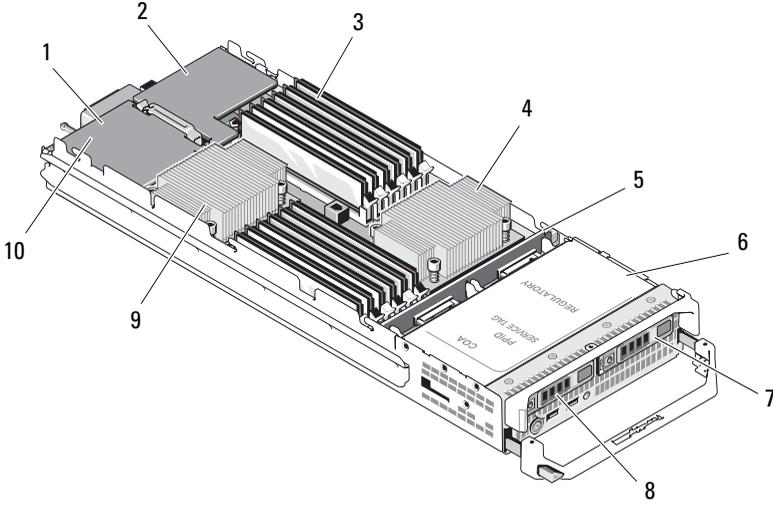
- | | | | |
|---|------------------------------------|----|------------------------------------|
| 1 | iDRAC6 Enterprise kart | 2 | opsiyonel ara kat kartı 1 - Yapı C |
| 3 | opsiyonel ara kat kartı 2 - Yapı B | 4 | ağ ek kartı |
| 5 | bellek modülleri (A1 - A9) | 6 | işlemci CPU2 ve ısı emici |
| 7 | sabit sürücüler (2) | 8 | sabit sürücü arka panel |
| 9 | bellek modülleri (B1 - B9) | 10 | işlemci CPU1 ve ısı emici |

Şekil 3-5. Yarı-Yüksek Bir Blade'in İç Kısmı (PowerEdge M600)



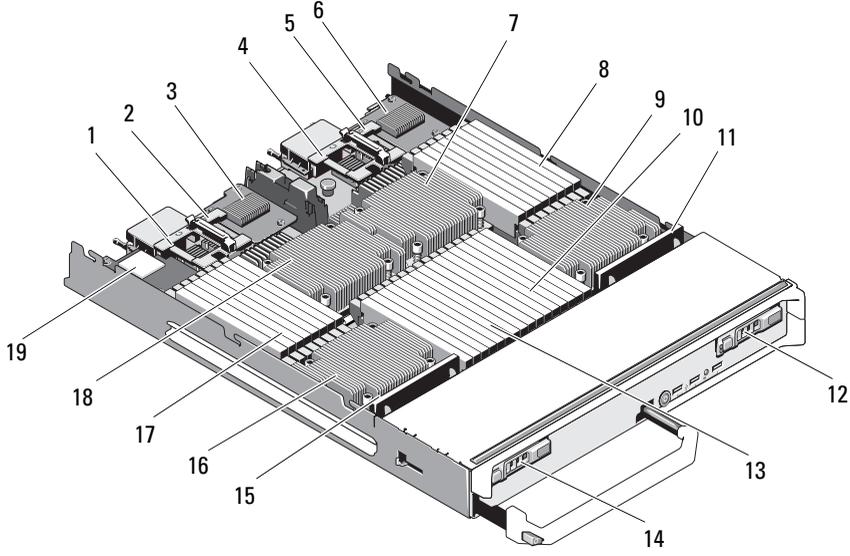
- | | | | |
|---|--------------------------------|----|--|
| 1 | opsiyonel Yapı C ara kat kartı | 2 | opsiyonel Yapı B ara kat kartı |
| 3 | bellek modülleri | 4 | işlemci CPU1 ve ısı emici |
| 5 | sabit sürücü arka panel | 6 | depolama denetleyici kartı
(sürücü yuvalarının altında) |
| 7 | sabit sürücü 1 | 8 | sabit sürücü 0 |
| 9 | işlemci CPU2 ve ısı emici | 10 | video yükseltme kartı |

Şekil 3-6. Yarı-Yüksek Bir Blade'in İç Kısmı (PowerEdge M610)



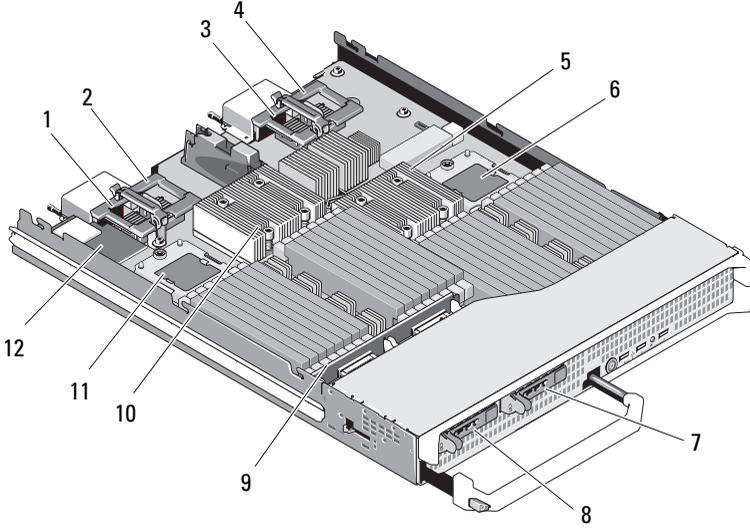
- | | | | |
|---|---|----|--|
| 1 | isteğe bağlı ara kat kartı
Mezz3_Fab_C | 2 | isteğe bağlı ara kat kartı -
Mezz4_Fab_B |
| 3 | bellek modülleri | 4 | işlemci CPU2 ve ısı emici |
| 5 | sabit sürücü arka panel | 6 | depolama denetleyici kartı
(sürücü yuvalarının altında) |
| 7 | sabit sürücü 1 | 8 | sabit sürücü 0 |
| 9 | işlemci CPU1 ve ısı emici | 10 | iDRAC6 Enterprise kartı (ara kat
kartının altında) |

Şekil 3-7. Tam Yüksek Bir Blade'in İç Kısmı (PowerEdge M915)



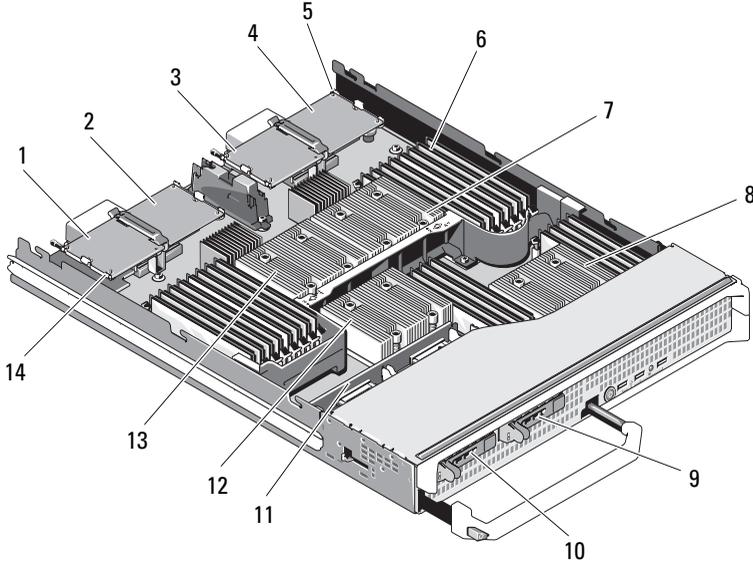
- | | | | |
|----|--|----|--|
| 1 | opsiyonel ara kat kartı Mezz1_Fab_C | 2 | opsiyonel ara kat kartı - Mezz2_Fab_B |
| 3 | LOM Yükseltici A | 4 | isteğe bağlı ara kat kartı Mezz3_Fab_C |
| 5 | isteğe bağlı ara kat kartı - Mezz4_Fab_B | 6 | LOM Yükseltici B |
| 7 | işlemci CPU2 ve ısı emici | 8 | bellek modülleri (CPU 2 için) |
| 9 | işlemci CPU4 ve ısı emici | 10 | bellek modülleri (CPU 4 için) |
| 11 | sabit sürücü arka paneli 2 | 12 | sabit sürücü 1 |
| 13 | bellek modülleri (CPU 3 için) | 14 | sabit sürücü 0 |
| 15 | sabit sürücü arka paneli 1 | 16 | işlemci CPU3 ve ısı emici |
| 17 | bellek modülleri (CPU 1 için) | 18 | işlemci CPU1 ve ısı emici |
| 19 | iDRAC6 Enterprise kart | | |

Şekil 3-8. Tam Yüksek Bir Blade'in İç Kısmı (PowerEdge M910)



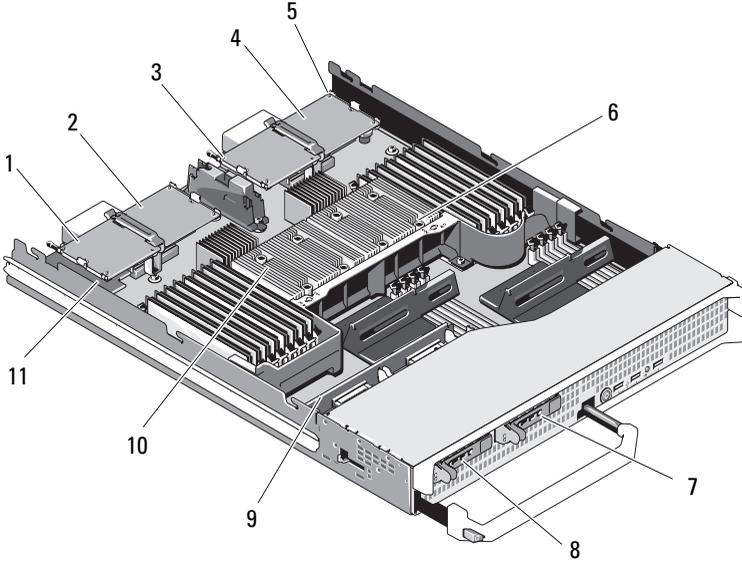
- | | | | |
|----|------------------------------------|----|------------------------------------|
| 1 | opsiyonel ara kat kartı 1 - Yapı C | 2 | opsiyonel ara kat kartı 2 - Yapı B |
| 3 | opsiyonel ara kat kartı 3 - Yapı C | 4 | opsiyonel ara kat kartı 4 - Yapı B |
| 5 | işlemci CPU2 ve ısı emici | 6 | işlemci CPU4 |
| 7 | sabit sürücü 1 | 8 | sabit sürücü 0 |
| 9 | sabit sürücü arka panel | 10 | işlemci CPU1 ve ısı emici |
| 11 | işlemci CPU3 | 12 | iDRAC6 Enterprise kartı |

Şekil 3-9. Tam Yüksek Bir Blade'in İç Kısmı (PowerEdge M905)



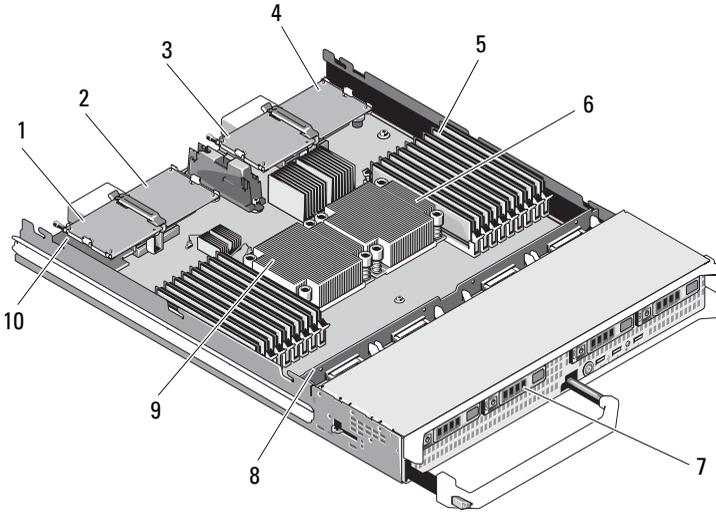
- | | | | |
|----|------------------------------------|----|------------------------------------|
| 1 | opsiyonel ara kat kartı 1 - Yapı C | 2 | opsiyonel ara kat kartı 2 - Yapı B |
| 3 | opsiyonel ara kat kartı 3 - Yapı C | 4 | opsiyonel ara kat kartı 4 - Yapı B |
| 5 | SD kart yeri | 6 | bellek modülleri |
| 7 | işlemci CPU2 ve ısı emici | 8 | işlemci CPU4 ve ısı emici |
| 9 | sabit sürücü 1 | 10 | sabit sürücü 0 |
| 11 | sabit sürücü arka panel | 12 | işlemci CPU3 ve ısı emici |
| 13 | işlemci CPU1 ve ısı emici | 14 | video yükseltme kartı |

Şekil 3-10. Tam Yüksek Bir Blade'in İç Kısmı (PowerEdge M805)



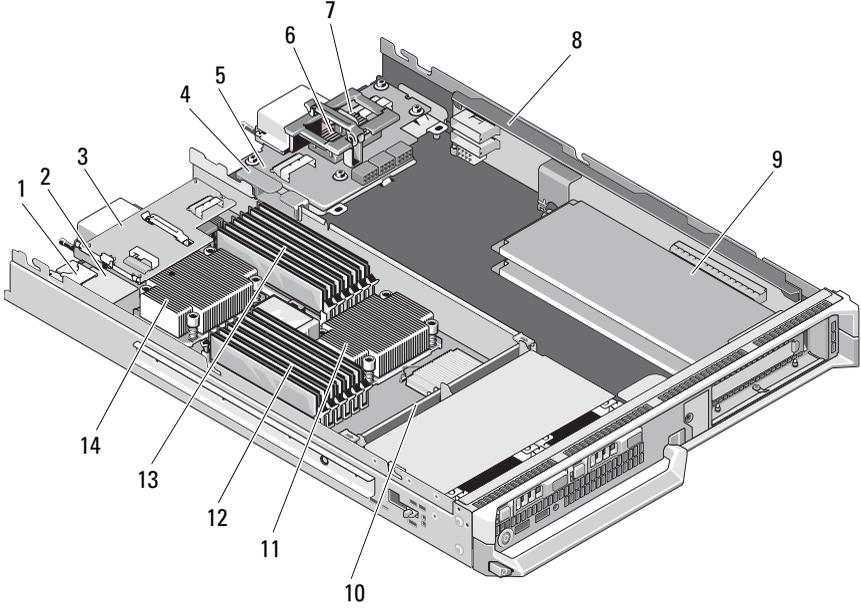
- | | | | |
|----|------------------------------------|----|------------------------------------|
| 1 | opsiyonel ara kat kartı 1 - Yapı C | 2 | opsiyonel ara kat kartı 2 - Yapı B |
| 3 | opsiyonel ara kat kartı 3 - Yapı C | 4 | opsiyonel ara kat kartı 4 - Yapı B |
| 5 | SD kart yeri | 6 | işlemci CPU2 ve ısı emici |
| 7 | sabit sürücü 1 | 8 | sabit sürücü 0 |
| 9 | sabit sürücü arka panel | 10 | işlemci CPU1 ve ısı emici |
| 11 | video yükseltme kartı | | |

Şekil 3-11. Tam Yüksek Bir Blade'in İç Kısmı (PowerEdge M710)



- | | | | |
|---|------------------------------------|----|--|
| 1 | opsiyonel ara kat kartı 1 - Yapı C | 2 | opsiyonel ara kat kartı 2 - Yapı B |
| 3 | opsiyonel ara kat kartı 3 - Yapı C | 4 | opsiyonel ara kat kartı 4 - Yapı B |
| 5 | bellek modülleri | 6 | işlemci CPU2 ve ısı emici |
| 7 | sabit sürücüler (4) | 8 | sabit sürücü arka panel |
| 9 | işlemci CPU1 ve ısı emici | 10 | iDRAC6 Enterprise kartı (ara kat kartının altında) |

Şekil 3-12. Tam Yüksek Bir Blade'in İç Kısmı (PowerEdge M610x)



- | | | | |
|----|---|----|---|
| 1 | Dahili SD vFlash kart yuvası | 2 | iDRAC6 Enterprise kartı |
| 3 | ara kat arabirim kartı | 4 | kablo yönetim klipsi |
| 5 | merkez hat arabirim kartı | 6 | opsiyonel ara kat kartı
Mezz1_Fab_C1 |
| 7 | opsiyonel ara kat kartı -
Mezz2_Fab_B1 | 8 | PCIe yükseltici |
| 9 | standart PCIe kartları veya PCIe
genişletme-kart boşları | 10 | sabit sürücü arka panel |
| 11 | işlemci CPU2 ve ısı emici | 12 | bellek modülleri (B1 - B6) |
| 13 | bellek modülleri (A1 - A6) | 14 | işlemci CPU1 ve ısı emici |

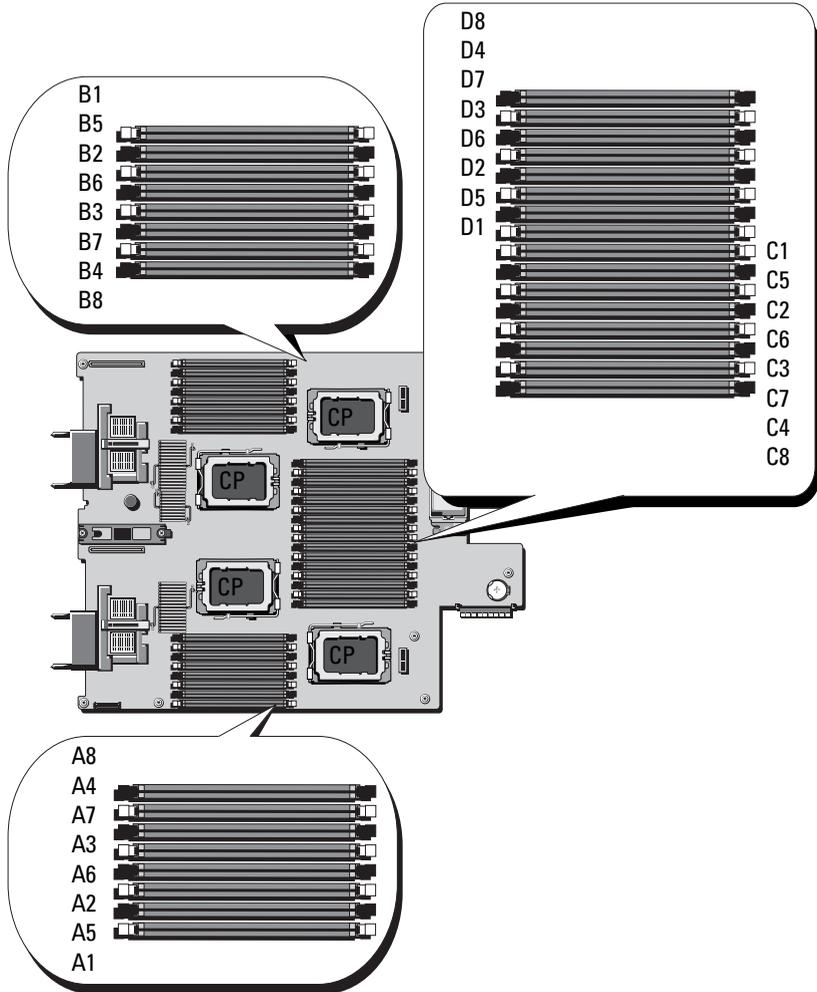
Sistem Belleđi

Sistem Belleđi - PowerEdge M915

Sistem kartın kanal başına iki LV DIMM, işlemci başına dört kanal şeklinde organize edilen 32 bellek yuvasına sahiptir. Bu yapılandırma, aşağıda belirtilen maksimum bellek yapılandırmalarına izin verir:

Her kanal için 1 GB, 2 GB, 4 GB, 8 GB ve 16 GB LV DIMM olmak üzere toplamda 512 GB'a kadar desteklenir. Tek aşamalı, çift aşamalı ve üç aşamalı RDIMM'ler desteklenir.

Şekil 3-13. Bellek Konumları - PowerEdge M915



Genel Bellek Modülü Montaj Yönergeleri - PowerEdge M915

Sisteminizden en yüksek performansı elde etmek için, sistem belleğinizi yapılandırırken, aşağıdaki yönergelere uyun:

△ DİKKAT: Düzgün hava akışının sağlanması için bellek modülü kapakları kullanılmayan bellek soketlerine takılmalıdır.

- Bellek modülleri, her bellek modülünde ilk iki soketle başlamak üzere çift olarak monte edilmelidir. Bu soketler beyaz sabitleme kollarıyla işaretlenir.
- Her işlemcinin bellek yapılandırması aynı olmalıdır.
- Bellek modülleri aynı boyut, hız ve lock-step (kilit adım) çifti teknolojisine (aynı renkli kollar) sahip olmalıdır.
- Eğer üç dereceli modüller, tek ya da çift dereceli modüllerle birlikte karma olarak kullanılırsa, üç dereceli modüller beyaz serbest bırakma kollu soketlere monte edilmelidir.
- Eğer farklı boyutlara sahip bellek modülü çiftleri takılırsa, daha yüksek kapasiteye sahip bellek modülleri, düşük sayılı yuvalara takılmalıdır.
- Dört işlemcili bir sistemde bellek yedekleme sadece 32 bellek modülü takılması durumunda desteklenir.
- İki işlemcili bir sistemde bellek yedekleme sadece 16 bellek modülü takılması durumunda desteklenir.

Tablo 3-1. PowerEdge M915 Bellek Yapılandırması Örnekleri

NOT: DIMM'ler A1-A8, işlemci 1'e, DIMM'ler B1-B8 işlemci 2'ye, vb. atanmıştır.

Toplam Fiziksel Bellek	İşlemci Sayısı	Bellek Modülleri – Sayı ve Tür	Bellek Yedekleme Desteği	Bellek Modülü Konumları
8 GB	İki	Sekiz 1 GB	N	A1, A2, A3, A4, B1, B2, B3, B4
16 GB	İki	Sekiz 2 GB	N	A1, A2, A3, A4, B1, B2, B3, B4
16 GB	Dört	On altı 1 GB	N	A1, A2, A3, A4, B1, B2, B3, B4, C1, C2, C3, C4, D1, D2, D3, D4
32 GB	İki	On altı 2 GB	E	A1, A2, A3, A4, A5, A6, A7, A8, B1, B2, B3, B4, B5, B6, B7, B8
32 GB	Dört	On altı 2 GB	N	A1, A2, A3, A4, B1, B2, B3, B4, C1, C2, C3, C4, D1, D2, D3, D4
64 GB	İki	On altı 4 GB	E	A1, A2, A3, A4, A5, A6, A7, A8, B1, B2, B3, B4, B5, B6, B7, B8
64 GB	Dört	On altı 4 GB	N	A1, A2, A3, A4, B1, B2, B3, B4, C1, C2, C3, C4, D1, D2, D3, D4
96 GB	İki	Sekiz 4 GB ve Sekiz 8 GB	N	A1, A2, A3, A4, B1, B2, B3, B4 A5, A6, A7, A8, B5, B6, B7, B8

NOT: 8-GB bellek modülleri x1, x2, x3 ve x4 numaralı yuvalara, takılmalı ve 4-GB bellek modülleri x5, x6, x7 ve x8 numaralı yuvalarına takılmalıdır.

Toplam Fiziksel Bellek	İşlemci Sayısı	Bellek Modülleri – Sayı ve Tür	Bellek Yedekleme Desteği	Bellek Modülü Konumları
96 GB	Dört	On altı 4 GB ve On altı 2 GB	N	A1, A2, A3, A4, A5, A6, A7, A8, B1, B2, B3, B4, B5, B6, B7, B8, C1, C2, C3, C4, C5, C6, C7, C8, D1, D2, D3, D4, D5, D6, D7, D8 NOT: 4-GB bellek modülleri x1, x2, x3 ve x4 numaralı yuvalara,takılmalı ve 2-GB bellek modülleri x5, x6, x7 ve x4 numaralı yuvalarına takılmalıdır.
128 GB	İki	On altı 8 GB	E	A1, A2, A3, A4, A5, A6, A7, A8, B1, B2, B3, B4, B5, B6, B7, B8
128 GB	Dört	Otuz iki 4-GB	E	A1, A2, A3, A4, A5, A6, A7, A8, B1, B2, B3, B4, B5, B6, B7, B8, C1, C2, C3, C4, C5, C6, C7, C8, D1, D2, D3, D4, D5, D6, D7, D8
192 GB ^a	İki	Sekiz 16 GB ve Sekiz 8 GB	N	A1, A2, A3, A4, B1, B2, B3, B4 A5, A6, A7, A8, B5, B6, B7, B8 NOT: 8-GB bellek modülleri x1, x2, x3 ve x4 numaralı yuvalara,takılmalı ve 4-GB bellek modülleri x5, x6, x7 ve x8 numaralı yuvalarına takılmalıdır.

Toplam Fiziksel Bellek	İşlemci Sayısı	Bellek Modülleri – Sayı ve Tür	Bellek Yedekleme Desteği	Bellek Modülü Konumları
192 GB	Dört	On altı 8 GB ve On altı 4 GB	N	A1, A2, A3, A4, A5, A6, A7, A8, B1, B2, B3, B4, B5, B6, B7, B8, C1, C2, C3, C4, C5, C6, C7, C8, D1, D2, D3, D4, D5, D6, D7, D8 NOT: 8-GB bellek modülleri x1, x2, x3 ve x4 numaralı yuvalara,takılmalı ve 4-GB bellek modülleri x5, x6, x7 ve x8 numaralı yuvalarına takılmalıdır.
256 GB ^a	İki	On altı 16 GB	E	A1, A2, A3, A4, A5, A6, A7, A8, B1, B2, B3, B4, B5, B6, B7, B8
256 GB	Dört	Otuz iki 8-GB	E	A1, A2, A3, A4, A5, A6, A7, A8, B1, B2, B3, B4, B5, B6, B7, B8, C1, C2, C3, C4, C5, C6, C7, C8, D1, D2, D3, D4, D5, D6, D7, D8
512 GB	Dört	Otuz iki 16 GB ^a	E	A1, A2, A3, A4, A5, A6, A7, A8, B1, B2, B3, B4, B5, B6, B7, B8, C1, C2, C3, C4, C5, C6, C7, C8, D1, D2, D3, D4, D5, D6, D7, D8
1 TB ^a	Dört	Otuz iki 32 GB ^b	E	A1, A2, A3, A4, A5, A6, A7, A8, B1, B2, B3, B4, B5, B6, B7, B8, C1, C2, C3, C4, C5, C6, C7, C8, D1, D2, D3, D4, D5, D6, D7, D8

^a kalan yapılandırmalar 1333 MHz'de çalışırken 1066 MHz'de çalışan DIMM yapılandırmalarını gösterir..

^b (varsa)

Uygun Olmayan Bellek Yapılandırması

Bellek yapılandırmanız yukarıda belirtilen yönergelere uygun değilse, bu durum sistemin performansını etkileyebilir. Sisteminiz başlatılırken, bellek yapılandırmanızın uygun olmadığını belirten bir hata mesajı görüntüleyebilir.

Bellek Yedekleme Desteği - PowerEdge M915

Bellek yedekleme özelliği ayrıca System Setup (Sistem Kurulumu) programının **Memory Information** (Bellek Bilgileri) ekranında etkinleştirilmelidir. Bkz. "Bellek Ayarları Ekranı" sayfa 153. Bellek yedeklemeyi kullanmak için düğümün dönüşümlü olarak çalışmasını devre dışı bırakmanız gerekir.

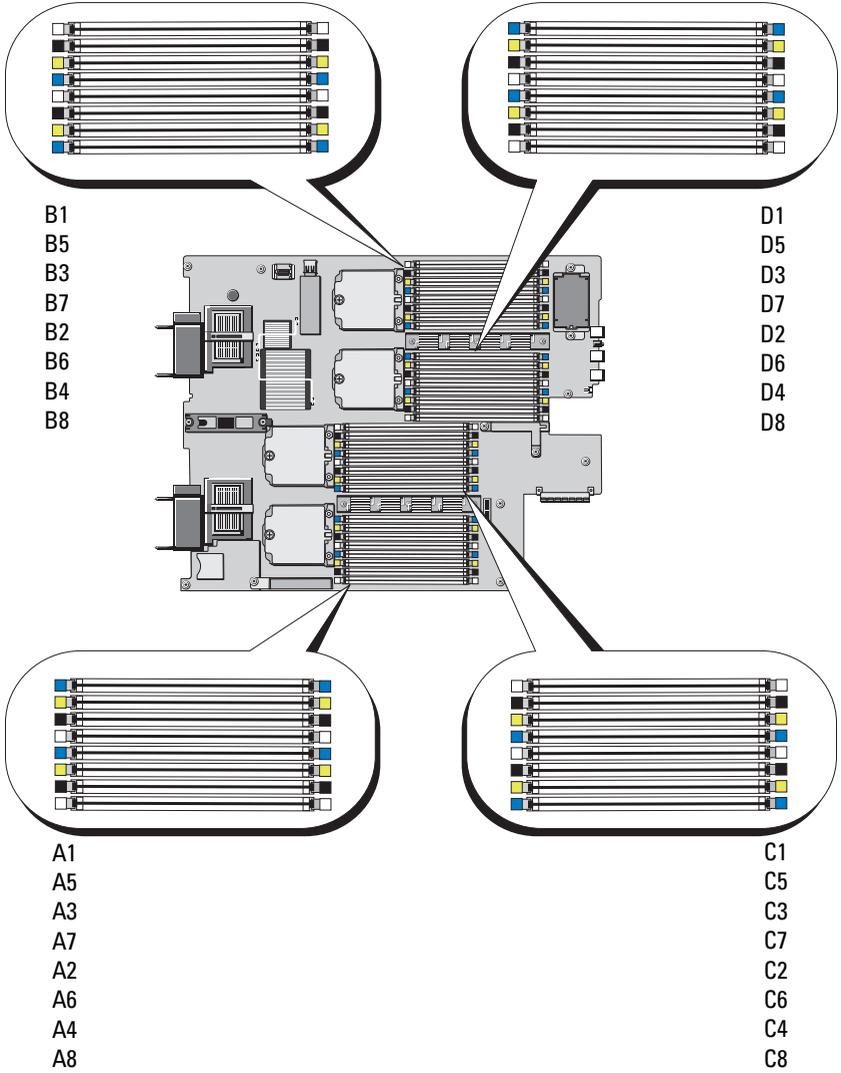
Sistem Belleği - PowerEdge M910

Sisteminiz yalnızca DDR3 kayıtlı DIMM'leri (RDIMMS) destekler.

32 bellek soketi, her kanalda dört DIMM olmak üzere sekiz kanal içerisinde organize edilmiş şekilde sistem kartı üzerinde yer alır. Bu yapılandırma, aşağıda belirtilen maksimum bellek yapılandırmalarına izin verir:

Toplam 512 GB'a karşılık olarak her kanal için en fazla dört 2 GB, 4 GB, 8 GB ve 16 GB RDIMM desteklenir. Tek aşamalı, çift aşamalı ve üç aşamalı RDIMM'ler desteklenir.

Şekil 3-14. Bellek Konumları - PowerEdge M910



Genel Bellek Modülünü Takma Yönergeleri - PowerEdge M910

Sisteminizden en yüksek performansı elde etmek için, sistem belleğinizi yapılandırırken aşağıdaki yönergelere uyun:

- Bellek modülleri, her bellek modülünde ilk iki soketle başlamak üzere çift olarak monte edilmelidir. Bu soketler beyaz sabitleme kollarıyla işaretlenir.
- Her işlemcinin bellek yapılandırması aynı olmalıdır.
- Bellek modülleri aynı boyut, hız ve lock-step (kilit adım) çifti teknolojisine (aynı renkli kollar) sahip olmalıdır.
- Eğer üç dereceli modüller, tek ya da çift dereceli modüllerle birlikte karma olarak kullanılırsa, üç dereceli modüller beyaz serbest bırakma kollu soketlere monte edilmelidir.
- Eğer farklı boyutlara sahip bellek modülü çiftleri takılırsa, daha yüksek kapasiteye sahip bellek modülleri, düşük sayılı yuvalara takılmalıdır.
- Bellek aynalama ve bellek yedekleme, yalnızca 32 bellek modülleri takılırsa desteklenir.

Tablo 3-2. PowerEdge M910 Bellek Yapılandırması Örnekleri

Toplam Fiziksel Bellek	Bellek Modülleri – Sayı ve Tür	Bellek Modülü Konumları
4 GB	Dört 1 GB	A1, A2, B1, B2
8 GB	Sekiz 1 GB	A1, A2, B1, B2, C1, C2, D1, D2
16 GB	Sekiz 2 GB	A1, A2, B1, B2, C1, C2, D1, D2
32 GB	Sekiz 4 GB	A1, A2, B1, B2, C1, C2, D1, D2
64 GB	On altı 4 GB	A1, A2, A3, A4, B1, B2, B3, B4, C1, C2, C3, C4, D1, D2, D3, D4
96 GB	Yirmi dört 4-GB	A1, A2, A3, A4, A5, A6, B1, B2, B3, B4, B5, B6, C1, C2, C3, C4, C5, C6, D1, D2, D3, D4, D5, D6
128 GB	Otuz iki 4 GB	A1, A2, A3, A4, A5, A6, A7, A8, B1, B2, B3, B4, B5, B6, B7, B8, C1, C2, C3, C4, C5, C6, C7, C8, D1, D2, D3, D4, D5, D6, D7, D8
128 GB	On altı 8 GB	A1, A2, A3, A4, B1, B2, B3, B4, C1, C2, C3, C4, D1, D2, D3, D4

Tablo 3-2. PowerEdge M910 Bellek Yapılandırması Örnekleri (devamı)

Toplam Fiziksel Bellek	Bellek Modülleri – Sayı ve Tür	Bellek Modülü Konumları
128 GB	Sekiz 16 GB	A1, A2, B1, B2, C1, C2, D1, D2
160 GB	Yirmi dört 4 GB ve Sekiz 8 GB	A1, A2, A3, A4, A5, A6, A7, A8, B1, B2, B3, B4, B5, B6, B7, B8, C1, C2, C3, C4, C5, C6, C7, C8, D1, D2, D3, D4, D5, D6, D7, D8 NOT: 8-GB bellek modülleri düşük numaralı x1, x2 yuvalarına ve 4-GB bellek modülleri x3, x4, x5, x6, x7, x8 yuvalarına takılmalıdır.
192 GB	Yirmi dört 8 GB	A1, A2, A3, A4, A5, A6, B1, B2, B3, B4, B5, B6, C1, C2, C3, C4, C5, C6, D1, D2, D3, D4, D5, D6
192 GB	On altı 4 GB ve On altı 8 GB	A1, A2, A3, A4, A5, A6, A7, A8, B1, B2, B3, B4, B5, B6, B7, B8, C1, C2, C3, C4, C5, C6, C7, C8, D1, D2, D3, D4, D5, D6, D7, D8 NOT: 8 GB bellek modülleri düşük numaralı x1, x2, x3, x4 yuvalarına ve 4 GB bellek modülleri x5, x6, x7, x8 yuvalarına takılmalıdır.
256 GB	Otuz iki 8 GB	A1, A2, A3, A4, A5, A6, A7, A8, B1, B2, B3, B4, B5, B6, B7, B8, C1, C2, C3, C4, C5, C6, C7, C8, D1, D2, D3, D4, D5, D6, D7, D8
256 GB	On altı 16 GB	A1, A2, A3, A4, B1, B2, B3, B4, C1, C2, C3, C4, D1, D2, D3, D4
384 GB	On altı 8 GB ve On altı 16 GB	A1, A2, A3, A4, A5, A6, A7, A8, B1, B2, B3, B4, B5, B6, B7, B8, C1, C2, C3, C4, C5, C6, C7, C8, D1, D2, D3, D4, D5, D6, D7, D8 NOT: 16 GB bellek modülleri düşük numaralı x1, x2, x3, x4 yuvalarına ve 8 GB bellek modülleri x5, x6, x7, x8 yuvalarına takılmalıdır.
512 GB	Otuz iki 16 GB	A1, A2, A3, A4, A5, A6, A7, A8, B1, B2, B3, B4, B5, B6, B7, B8, C1, C2, C3, C4, C5, C6, C7, C8, D1, D2, D3, D4, D5, D6, D7, D8

Uygun Olmayan Bellek Yapılandırması

Bellek yapılandırmanız yukarıda belirtilen yönergelere uygun değilse, bu durum sistemin performansını etkileyebilir. Sisteminiz başlatılırken, bellek yapılandırmanızın uygun olmadığını belirten bir hata mesajı görüntüleyebilir.

Bellek Yedekleme Desteği - PowerEdge M910

Bellek yedekleme (yedekleme bankası) Tablo 3-3'de gösterilen bellek yapılandırmalarından birine sahip sistemlerde desteklenir. Bellek yedekleme özelliği ayrıca **System Setup** (Sistem Kurulumu) **programının Memory Information** (Bellek Bilgileri) ekranında etkinleştirilmelidir. Bkz. "Bellek Ayarları Ekranı" sayfa 153. Bellek yedeklemeyi kullanmak için düğümün dönüşümlü olarak çalışmasını devre dışı bırakmanız gerekir.

Tablo 3-3. Bellek Yedekleme Yapılandırmaları - PowerEdge M910

Toplam Sistem Belleği	Kullanıla bilir Sistem Belleği	Bellek Modülleri - Numara ve Boyut	Bellek Modülü Konumları
128 GB	112 GB	Otuz iki 4 GB	A1, A2, A3, A4, A5, A6, A7, A8, B1, B2, B3, B4, B5, B6, B7, B8, C1, C2, C3, C4, C5, C6, C7, C8, D1, D2, D3, D4, D5, D6, D7, D8
256 GB	224 GB	Otuz iki 8 GB	
512 GB	448 GB	Otuz iki 16 GB	

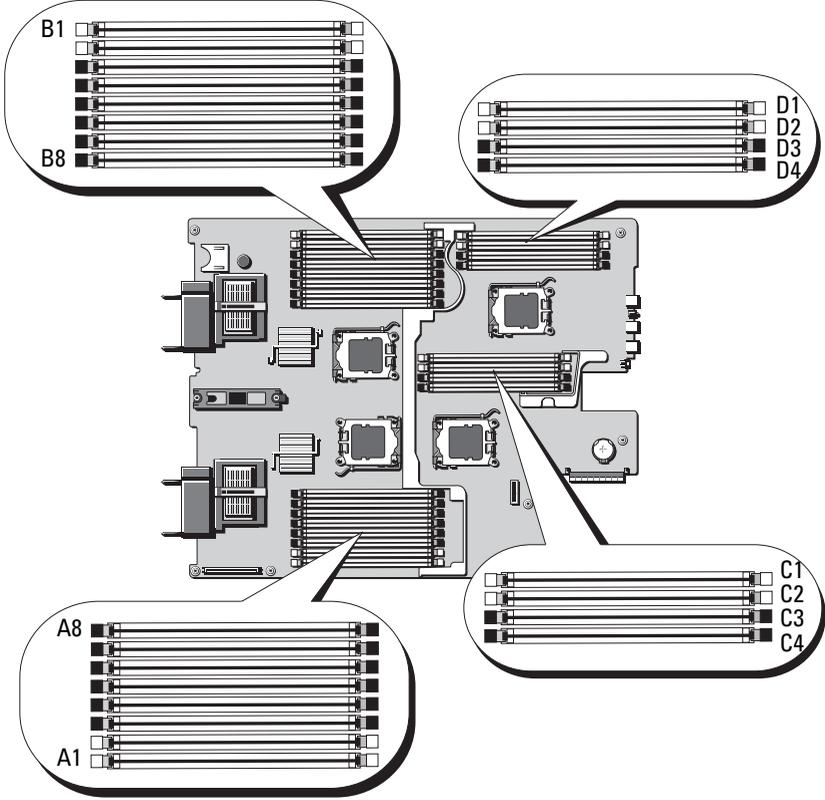
Sistem Belleği - PowerEdge M905

Sistem belleğinizi 1 GB, 2 GB, 4 GB ya da 8 GB bellek modülü grupları halinde en fazla yirmi dört 667-MHz kayıtlı DDR2 bellek modülleri takarak maksimum 192 GB'a yükseltebilirsiniz. (Çift aşamalı 8 GB modüller desteklenir; dört aşamalı 8 GB modüller desteklenmez.) Her işlemcinin iki kanal grubu içerisinde organize edilmiş dört bellek kanalı vardır.



NOT: Her işlemci için dörtten fazla bellek modülü takılırsa, bellek modülleri 533 Mhz hızında çalışmak üzere bellek modüllerinin saat hızını düşürecektir.

Şekil 3-15. Bellek Konumları - PowerEdge M905



Genel Bellek Modülü Montaj Yönergeleri – PowerEdge M905

Sisteminizden en yüksek performansı elde etmek için, sistem belleğinizi yapılandırırken, aşağıdaki yönergelere uyun:

- Bellek modülleri, her bellek modülünde ilk iki soketle başlamak üzere çift olarak monte edilmelidir. Bu soketler beyaz sabitleme kollarıyla işaretlenir.
- Blade içerisindeki tüm bellek modülleri hız ve teknoloji açısından aynı olmalıdır. Her çift içerisindeki bellek modülleri aynı boyutta olmalıdır.
- Eğer farklı boyutlara sahip bellek modülü çiftleri takılırsa, daha yüksek kapasiteye sahip bellek modülleri, düşük sayılı yuvalara takılmalıdır.
- Eğer 24 bellek modülleri takılırsa bellek yedekleme desteklenir. (Bellek aynalama desteklenmez.)

Tablo 3-4 desteklenen bellek yapılandırmalarını gösterir.

△ DİKKAT: Düzgün hava akışının sağlanması için bellek modülü kapakları kullanılmayan bellek soketlerine takılmamalıdır.

Tablo 3-4. PowerEdge M905 Bellek Yapılandırması Örnekleri

Toplam Sistem Belleği	Bellek Modülleri - Sayı ve Boyut	Bellek Modülü Konumları
8 GB	Sekiz 1 GB	A1, A2, B1, B2, C1, C2, D1, D2
16 GB	On altı 1 GB	A1, A2, A3, A4, B1, B2, B3, B4, C1, C2, C3, C4, D1, D2, D3, D4
16 GB	Sekiz 2 GB	A1, A2, B1, B2, C1, C2, D1, D2
32 GB	Sekiz 4 GB	A1, A2, B1, B2, C1, C2, D1, D2
32 GB	On altı 2 GB	A1, A2, A3, A4, B1, B2, B3, B4, C1, C2, C3, C4, D1, D2, D3, D4
48 GB	Yirmi dört 2-GB	A1, A2, A3, A4, A5, A6, A7, A8, B1, B2, B3, B4, B5, B6, B7, B8, C1, C2, C3, C4, D1, D2, D3, D4
64 GB*	Sekiz 8 GB	A1, A2, B1, B2, C1, C2, D1, D2
64 GB*	On altı 4 GB	A1, A2, A3, A4, B1, B2, B3, B4, C1, C2, C3, C4, D1, D2, D3, D4
96 GB	Yirmi dört 4-GB	A1, A2, A3, A4, A5, A6, A7, A8, B1, B2, B3, B4, B5, B6, B7, B8, C1, C2, C3, C4, D1, D2, D3, D4
128 GB	On altı 8 GB	A1, A2, A3, A4, B1, B2, B3, B4, C1, C2, C3, C4, D1, D2, D3, D4
192 GB	Yirmi dört 8 GB	A1, A2, A3, A4, A5, A6, A7, A8, B1, B2, B3, B4, B5, B6, B7, B8, C1, C2, C3, C4, D1, D2, D3, D4

*64 GB bellek takılı ise, POST işlemi sırasında sistem yalnızca 63.75 GB kadarını tanır.

Uygun Olmayan Bellek Yapılandırması

Bellek yapılandırmanız yukarıda belirtilen yönergelere uygun değilse, bu durum sistemin performansını etkileyebilir. Sisteminiz başlatılırken, bellek yapılandırmanızın uygun olmadığını belirten bir hata mesajı görüntüleyebilir.

Bellek Yedekleme Desteği - PowerEdge M905

Bellek yedekleme (yedekleme bankası) Tablo 3-5'de gösterilen bellek yapılandırmalarından birine sahip sistemlerde desteklenir. Bellek yedekleme özelliği ayrıca System Setup (Sistem Kurulumu) programının **Memory Information** (Bellek Bilgileri) ekranında etkinleştirilmelidir. Bkz. "Bellek Ayarları Ekranı" sayfa 153. Bellek yedeklemeyi kullanmak için düğümün dönüşümlü olarak çalışmasını devre dışı bırakmanız gerekir.

Tablo 3-5. Bellek Yedekleme Yapılandırmaları - PowerEdge M905



NOT: Eğer 24 özdeş bellek modülü takılırsa bellek yedekleme desteklenir.

Toplam Sistem Belleği	Kullanılır Belleği	Bellek Modülleri - Numara ve Boyut	Bellek Modülü Konumları
48 GB	40 GB	Yirmi dört 2-GB	A1, A2, A3, A4, A5, A6, A7, A8, B1, B2, B3, B4, B5, B6, B7, B8, C1, C2, C3, C4, D1, D2, D3, D4
96 GB	80 GB	Yirmi dört 4-GB	
192 GB	160 GB	Yirmi dört 8 GB	

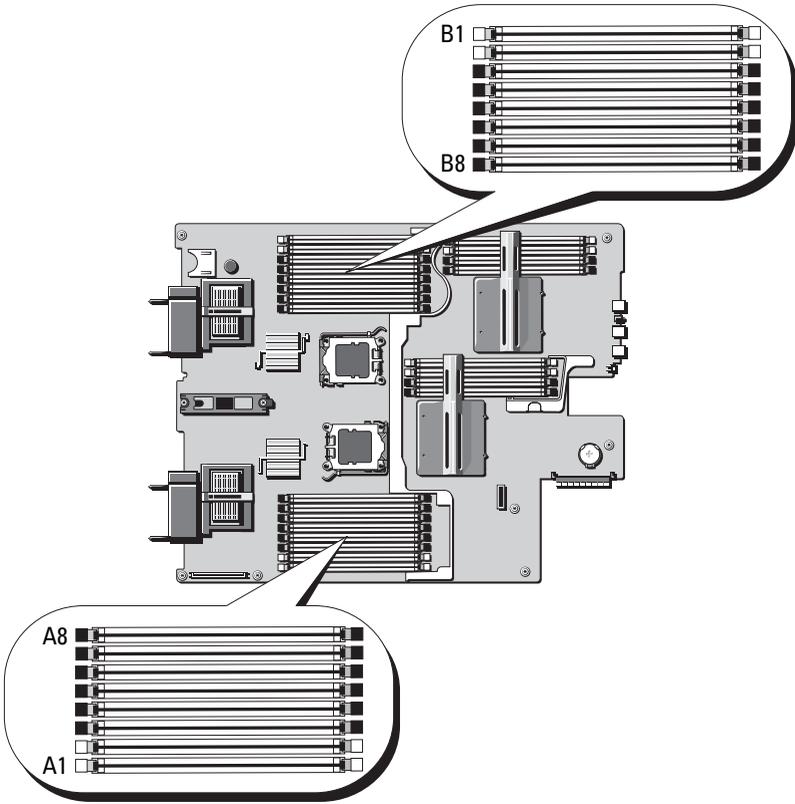
Sistem Belleği - PowerEdge M805

Sistem belleğinizi 1 GB, 2 GB, 4 GB ya da 8 GB bellek modülü grupları halinde 667-MHz kayıtlı DDR2 bellek modülleri takarak maksimum 128 GB'a yükseltebilirsiniz. (Çift aşamalı 8 GB modüller desteklenir; dört aşamalı 8 GB modüller desteklenmez.) Her işlemcinin iki kanal grubu içerisinde organize edilmiş dört bellek kanalı vardır.



NOT: Her işlemci için dörtten fazla bellek modülü takılırsa, bellek modülleri 533 Mhz hızında çalışmak üzere bellek modüllerinin saat hızını düşürecektir.

Şekil 3-16. Bellek Konumları - PowerEdge M805



Genel Bellek Modülü Montaj Yönergeleri - PowerEdge M805

Sisteminizden en yüksek performansı elde etmek için, sistem belleğinizi yapılandırırken, aşağıdaki yönergelere uyun:

- Bellek modülleri A1 ve A2 (işlemci 1) ve B1 ve B2 yuvalarından başlanarak aynı boyuttaki DIMM çiftleri halinde takılmalıdır. Bu yuvalar beyaz ejektör tırnaklarıyla işaretlenir.
- Blade içerisindeki tüm bellek modülleri hız ve teknoloji açısından aynı olmalıdır. Her çift içerisindeki bellek modülleri aynı boyutta olmalıdır.
- Bellek her iki işlemci için de aynı yapılandırma (simetrik olarak) ayarlarıyla takılmalıdır.
- Eğer farklı boyutlara sahip bellek modülü çiftleri takılırsa, daha yüksek kapasiteye sahip bellek modülleri, düşük sayılı yuvalara takılmalıdır.
- Eğer 16 bellek modülü takılırsa bellek yedekleme desteklenir. (Bellek aynalama desteklenmez.)

Tablo 3-6 desteklenen bellek yapılandırmalarını gösterir.



DİKKAT: Düzgün hava akışının sağlanması için bellek modülü kapakları kullanılmayan bellek soketlerine takılmalıdır.

Tablo 3-6. PowerEdge M805 Bellek Yapılandırması Örnekleri

Toplam Sistem Belleği	Bellek Modülleri - Sayı ve Boyut	Bellek Modülü Konumları
4 GB	Dört 1 GB	A1, A2, B1, B2
8 GB	Sekiz 1 GB	A1, A2, A3, A4, B1, B2, B3, B4
8 GB	Dört 2 GB	A1, A2, B1, B2
12 GB	On iki 1 GB	A1, A2, A3, A4, A5, A6, B1, B2, B3, B4, B5, B6
16 GB	On altı 1 GB	A1, A2, A3, A4, A5, A6, A7, A8, B1, B2, B3, B4, B5, B6, B7, B8
16 GB	Sekiz 2 GB	A1, A2, A3, A4, B1, B2, B3, B4
16 GB	Dört 4 GB	A1, A2, B1, B2
24 GB	On iki 2 GB	A1, A2, A3, A4, A5, A6, B1, B2, B3, B4, B5, B6

Tablo 3-6. PowerEdge M805 Bellek Yapılandırması Örnekleri (devamı)

Toplam Sistem Belleği	Bellek Modülleri - Sayı ve Boyut	Bellek Modülü Konumları
32 GB	On altı 2 GB	A1, A2, A3, A4, A5, A6, A7, A8, B1, B2, B3, B4, B5, B6, B7, B8
32 GB	Sekiz 4 GB	A1, A2, A3, A4, B1, B2, B3, B4
48 GB	On iki 4 GB	A1, A2, A3, A4, A5, A6, B1, B2, B3, B4, B5, B6
64 GB*	On altı 4 GB	A1, A2, A3, A4, A5, A6, A7, A8, B1, B2, B3, B4, B5, B6, B7, B8
64 GB*	Sekiz 8 GB	A1, A2, A3, A4, B1, B2, B3, B4
128 GB	On altı 8 GB	A1, A2, A3, A4, A5, A6, A7, A8, B1, B2, B3, B4, B5, B6, B7, B8

*64 GB bellek takılı ise, POST işlemi sırasında sistem yalnızca 63.75 GB kadarını tanır.

Uygun Olmayan Bellek Yapılandırması

Bellek yapılandırmanız yukarıda belirtilen yönergelere uygun değilse, bu durum sistemin performansını etkileyebilir. Sisteminiz başlatılırken, bellek yapılandırmanızın uygun olmadığını belirten bir hata mesajı görüntüleyebilir.

Bellek Yedekleme Desteği - PowerEdge M805

Bellek yedekleme (yedekleme bankası) Tablo 3-7'de gösterilen bellek yapılandırmalarından birine sahip sistemlerde desteklenir. Bellek yedekleme özelliği ayrıca System Setup (Sistem Kurulumu) programının **Memory Information** (Bellek Bilgileri) ekranında etkinleştirilmelidir. Bkz. "Bellek Ayarları Ekranı" sayfa 153. Bellek yedeklemeyi kullanmak için düğümün dönüşümlü olarak çalışmasını devre dışı bırakmanız gerekir.

Tablo 3-7. Bellek Yedekleme Yapılandırmaları - PowerEdge M805



NOT: Eğer 16 özdeş bellek modülü takılırsa bellek yedekleme desteklenir.

Toplam Sistem Belleği	Kullanılabilir Sistem Belleği	Bellek Modülleri - Numara ve Boyut	Bellek Modülü Konumları
32 GB	28 GB	On altı 2 GB	A1, A2, A3, A4, A5, A6, A7, A8, B1, B2, B3, B4, B5, B6, B7, B8
64 GB	56 GB	On altı 4 GB	A1, A2, A3, A4, A5, A6, A7, A8, B1, B2, B3, B4, B5, B6, B7, B8
128 GB	112 GB	On altı 8 GB	A1, A2, A3, A4, A5, A6, A7, A8, B1, B2, B3, B4, B5, B6, B7, B8

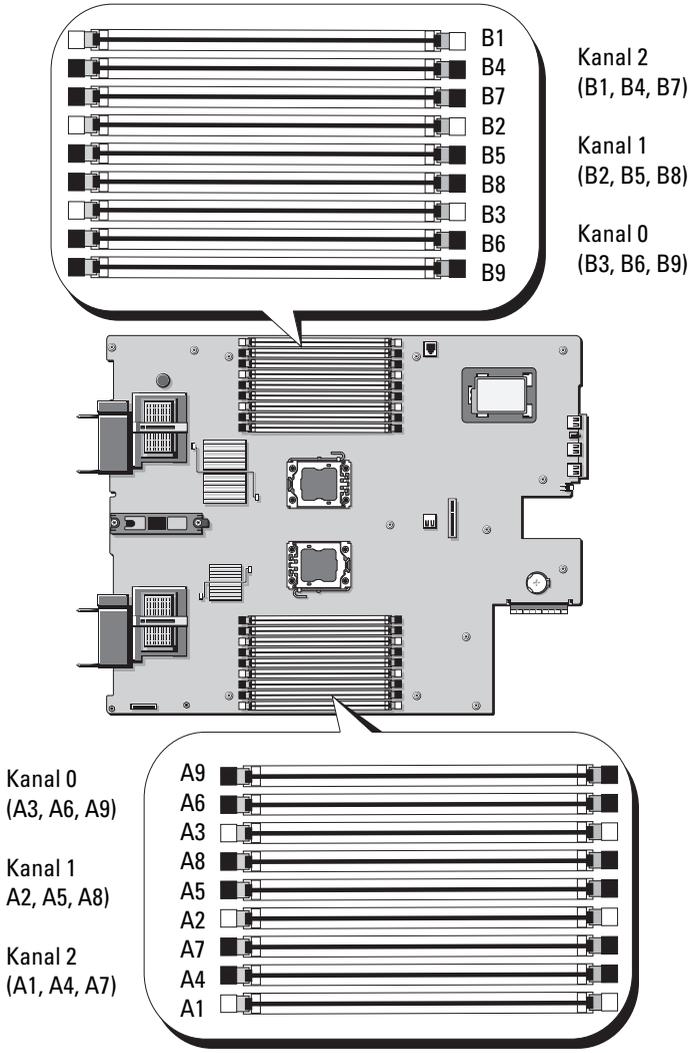
Sistem Belleği - PowerEdge M710

Sisteminiz DDR3 kayıtlı DIMM'leri (RDIMMS) ya da ara belleksiz DIMM'leri (UDIMM'ler) destekler.

On altı bellek soketi, her kanalda üç DIMM olmak üzere üç kanal içerisinde organize edilmiş şekilde sistem kartı üzerinde yer alır. Bu yapılandırma, aşağıda belirtilen maksimum bellek yapılandırmalarına izin verir:

- Her kanal için üç adete kadar 1 GB, 2 GB, 4 GB, 8 GB ve 16 GB RDIMM olmak üzere toplamda 288 GB'a kadar desteklenir. Tek aşamalı, çift aşamalı ve üç aşamalı RDIMM'ler desteklenir.
- Toplam 24 GB'a karşılık olarak her kanal başına bir ya da iki 1 GB ve 2 GB UDIMM desteklenir.

Şekil 3-17. Bellek Konumları - PowerEdge M710



Genel Bellek Modülü Montaj Yönergeleri - PowerEdge M710

Sisteminizden en yüksek performansı elde etmek için, sistem belleğinizi yapılandırırken aşağıdaki yönergelere uyun:

- RDIMM'ler ve UDIMM'ler karma kullanılamaz.
- Bellek modülleri işlemcinin en uzağındaki soketten başlanmak üzere yerleştirilir (bu soket beyaz soket serbest bırakma kolu ile belirtilir).
- Çift işlemci yapılandırmasında, tüm işlemcilerin bellek yapılandırması aynı olmalıdır.
- Eğer üç aşamalı bellek modülleri takılırsa, her kanal başına maksimum iki DIMM desteklenir.
- Farklı hızlardaki bellek modülleri takılırsa, bu modüller takılan en düşük hızlı bellek modülünün hızında çalışacaktır.

Her işlemciye üç bellek kanalı atanır. Kullanılan kanal ve kabul edilebilir yapılandırma sayısı seçilen bellek moduna bağlıdır. Kanallar şu şekilde organize edilir:

- Kanal 0 - soketler 3, 6, 9
- Kanal 1 - soketler 2, 5, 8
- Kanal 2 - soketler 1, 4, 7

A1 ila A9 arasındaki soketler CPU1'e; B1 ila B9 arasındaki soketler CPU2'ye atanır.

Gelişmiş ECC Modu Desteği - PowerEdge M710

Bu yapılandırmada, 0 ve 1 numaralı kanallar, tek bir 128-bit kanal oluşturmak üzere birleştirilir. Verilen yongada bir bellek hatası oluşması durumunda, hatalı yonga devre dışı bırakılır. Bellek modülleri, boyut, hız ve ilgili yuvalardaki teknoloji açısından aynı olmalıdır.

Bellek Aynalama Desteği - PowerEdge M710

Eğer 0 ve 1 numaralı kanallara aynı bellek modülleri takılırsa sistem bellek aynalamayı destekler (bellek 2. kanala takılmaz). Aynalama ayrıca Sistem Kurulumu programında etkinleştirilmelidir. Aynalanmış bir yapılandırmada, toplam mevcut sistem belleği toplam kurulu fiziksel belleğin bir buçuk katıdır.

Bağımsız Kanal Modu (Optimize Edici Mod) - PowerEdge M710

Bu modda, üç kanalın tümü aynı bellek modülleriyle doldurulur. Bu mod daha büyük toplam bellek kapasitesine izin verir, ancak diğer modların güvenilirlik özelliklerini desteklemez. Bu modu etkinleştirmek için, Sytem Setup (Sistem Kurulumu) programının **Memory Settings** (Bellek Ayarları) ekranında bulunan **Optimizer** (İyileştirici) seçeneğini seçin. Bkz. "Bellek Ayarları Ekranı" sayfa 153.

Bu modda, işlemci başına 1 GB bellek modülüne sahip minimum bir tek kanallı yapılandırma da desteklenir.

Tablo 3-8. PowerEdge M710 Bellek Yapılandırması Örnekleri

Toplam Fiziksel Bellek	Bellek Modülleri – Sayı ve Tür	Bellek Modülü Konumları	İşlemciler	Bellek Modu	Mevcut Bellek
1 GB	Bir 1 GB UDIMM	A1	Bir	Bağımsız kanal	1 GB
2 GB	İki 1 GB UDIMM	A2, A3	Bir	Yansıtma	1 GB
2 GB	İki 1 GB UDIMM	A2, A3	Bir	Gelişmiş ECC	2 GB
2 GB	İki 1 GB UDIMM	A1, B1	İki	Bağımsız kanal	2 GB
4 GB	İki 2 GB UDIMM	A2, A3	Bir	Yansıtma	2 GB
4 GB	İki 2 GB UDIMM	A2, A3	Bir	Gelişmiş ECC	4 GB
4 GB	Dört 1 GB UDIMM	A2, A3, B2, B3	İki	Yansıtma	2 GB
4 GB	Dört 1 GB UDIMM	A2, A3, B2, B3	İki	Gelişmiş ECC	4 GB
6 GB	Altı 1 GB UDIMM	A1, A2, A3, B1, B2, B3	İki	Bağımsız kanal	6 GB
6 GB	Üç 2 GB UDIMM	A1, A2, A3	Bir	Bağımsız kanal	6 GB
8 GB	Dört 2 GB UDIMM	A2, A3, B2, B3	İki	Yansıtma	4 GB
8 GB	Dört 2 GB UDIMM	A2, A3, B2, B3	İki	Gelişmiş ECC	8 GB

Tablo 3-8. PowerEdge M710 Bellek Yapılandırması Örnekleri (devamı)

Toplam Fiziksel Bellek	Bellek Modülleri – Sayı ve Tür	Bellek Modülü Konumları	İşlemciler	Bellek Modu	Mevcut Bellek
8 GB	Dört 2 GB UDIMM	A2, A3, A5, A6	Bir	Yansıtma	4 GB
8 GB	Dört 2 GB UDIMM	A2, A3, A5, A6	Bir	Gelişmiş ECC	8 GB
12 GB	Altı 2 GB UDIMM	A1, A2, A3, A4, A5, A6	Bir	Bağımsız kanal	12 GB
12 GB	Altı 2 GB UDIMM	A1, A2, A3, B1, B2, B3	İki	Bağımsız kanal	12 GB
16 GB	Sekiz 2 GB UDIMM	A2, A3, A5, A6, B2, B3, B5, B6	İki	Yansıtma	8 GB
16 GB	Sekiz 2 GB UDIMM	A2, A3, A5, A6, B2, B3, B5, B6	İki	Gelişmiş ECC	16 GB
24 GB	On iki 2 GB RDIMM	A2, A3, A5, A6, A8, A9, B2, B3, B5, B6, B8, B9	Bir	Gelişmiş ECC	24 GB
24 GB	Altı 4 GB UDIMM	A1, A2, A3, A4, A5, A6	Bir	Bağımsız kanal	24 GB
24 GB	Altı 4 GB RDIMM	A1, A2, A3, B1, B2, B3	İki	Bağımsız kanal	24 GB
32 GB	Sekiz 4 GB RDIMM	A2, A3, A5, A6, B2, B3, B5, B6	İki	Yansıtma	16 GB
32 GB	Sekiz 4 GB RDIMM	A2, A3, A5, A6, B2, B3, B5, B6	İki	Gelişmiş ECC	32 GB
36 GB	Dokuz 4 GB RDIMM	A1, A2, A3, A4, A5, A6, A7, A8, A9	Bir	Bağımsız kanal	36 GB
64 GB	Sekiz 8 GB RDIMM	A2, A3, A5, A6, B2, B3, B5, B6	İki	Yansıtma	32 GB
64 GB	Sekiz 8 GB RDIMM	A2, A3, A5, A6, B2, B3, B5, B6	İki	Gelişmiş ECC	64 GB

Tablo 3-8. PowerEdge M710 Bellek Yapılandırması Örnekleri (devamı)

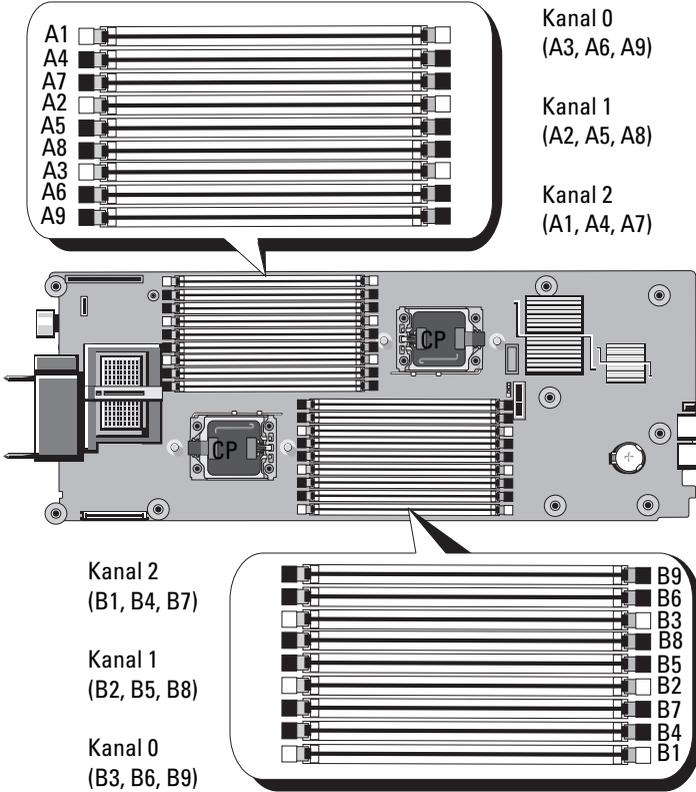
Toplam Fiziksel Bellek	Bellek Modülleri – Sayı ve Tür	Bellek Modülü Konumları	İşlemciler	Bellek Modu	Mevcut Bellek
72 GB	On sekiz 4 GB RDIMM	A1, A2, A3, A4, A5, A6, A7, A8, A9, B1, B2, B3, B4, B5, B6, B7, B8, B9	İki	Bağımsız kanal	72 GB
96 GB	On iki 8 GB RDIMM	A1, A2, A3, A4, A5, A6, B1, B2, B3, B4, B5, B6	İki	Bağımsız kanal	96 GB
144 GB	On sekiz 8 GB RDIMM	A1, A2, A3, A4, A5, A6, A7, A8, A9, B1, B2, B3, B4, B5, B6, B7, B8, B9	İki	Bağımsız kanal	144 GB
192 GB	On iki 16 GB RDIMM	A1, A2, A3, A4, A5, A6, B1, B2, B3, B4, B5, B6	İki	Bağımsız kanal	192 GB
288 GB	On sekiz 16 GB RDIMM	A1, A2, A3, A4, A5, A6, A7, A8, A9, B1, B2, B3, B4, B5, B6, B7, B8, B9	İki	Bağımsız kanal	288 GB

Sistem Belleği - PowerEdge M710HD

Sisteminiz DDR3 tescilli DIMM'leri (RDIMMler) desteklemektedir.

On sekiz bellek soketi, her kanalda üç DIMM ile işlemci başına üç kanal içerisinde organize edilmiş şekilde sistem kartı üzerinde yer alır. Bu yapılandırma toplam 192 GB'a karşılık olarak her kanal için en fazla üç 2 GB, 4 GB, 8 GB ve iki 16 GB RDIMM destekler. Tek aşamalı, çift aşamalı ve üç aşamalı RDIMM'ler desteklenir.

Şekil 3-18. Bellek Konumları - PowerEdge M710HD



Genel Bellek Modülü Montaj Yönergeleri - PowerEdge M710HD

Sisteminizden en yüksek performansı elde etmek için, sistem belleğinizi yapılandırırken aşağıdaki yönergelere uyun:

- Bellek modülleri işlemcinin en uzağındaki soketten başlanmak üzere yerleştirilir (bu soket beyaz soket serbest bırakma kolu ile belirtilir).
- Çift işlemci yapılandırmasında, tüm işlemcilerin bellek yapılandırması aynı olmalıdır.
- Eğer üç aşamalı bellek modülleri takılırsa, her kanal başına maksimum iki DIMM desteklenir.
- Farklı hızlardaki bellek modülleri takılırsa, bu modüller takılan en düşük hızlı bellek modülünün hızında çalışacaktır.

Her bir işlemciye üç DDR3 bellek kanalı atanır. Kullanılan kanal ve kabul edilebilir yapılandırma sayısı seçilen bellek moduna bağlıdır. Kanallar şu şekilde organize edilir:

- Kanal 0 - soketler 3, 6, 9
- Kanal 1 - soketler 2, 5, 8
- Kanal 2 - soketler 1, 4, 7

A1 ila A9 arasındaki soketler CPU1'e; B1 ila B9 arasındaki soketler CPU2'ye atanır.

Gelişmiş ECC Modu Desteği - PowerEdge M710HD

Bu yapılandırmada, 0 ve 1 numaralı kanallar, tek bir 128-bit kanal oluşturmak üzere birleştirilir. Verilen yongada bir bellek hatası oluşması durumunda, hatalı yonga devre dışı bırakılır. Bellek modülleri, boyut, hız ve ilgili yuvalardaki teknoloji açısından aynı olmalıdır.

Bellek Aynalama Desteği – PowerEdge M710HD

Eğer 0 ve 1 numaralı kanallara aynı bellek modülleri takılırsa sistem bellek aynalamayı destekler (bellek 2. kanala takılmaz). Aynalama ayrıca Sistem Kurulumu programında etkinleştirilmelidir. Aynalanmış bir yapılandırmada, toplam mevcut sistem belleği toplam kurulu fiziksel belleğin bir buçuk katıdır.

Bellek Yedekleme Desteđi - PowerEdge M710HD



NOT: Bellek yedekleme desteđi için sisteminize Intel Xeon 5600 serisi işlemciler takılmalıdır.

Bellek yedekleme (yedekleme bankası) Tablo 3-9'de gösterilen bellek yapılandırmalarından birine sahip sistemlerde desteklenir. Bellek yedekleme özelliđi ayrıca System Setup (Sistem Kurulumu) programının **Memory Information** (Bellek Bilgileri) ekranında etkinleştirilmelidir. Bkz. "Bellek Ayarları Ekranı" sayfa 153. Bellek yedeklemeyi kullanmak için düğümün dönüşümlü olarak çalışmasını devre dışı bırakmanız gerekir.

Bağımsız Kanal Modu (Optimize Edici Mod) - PowerEdge M710HD

Bu modda, üç kanalın tümü aynı bellek modülleriyle doldurulur. Bu mod daha büyük toplam bellek kapasitesine izin verir, ancak diđer modların güvenilirlik özelliklerini desteklemez. Bu modu etkinleştirmek için, Sytem Setup (Sistem Kurulumu) programının **Memory Settings** (Bellek Ayarları) ekranında bulunan **Optimizer** (İyileştirici) seçeneđini seçin. Bkz. "Bellek Ayarları Ekranı" sayfa 153.

Bu modda, işlemci başına 1 GB bellek modülüne sahip minimum bir tek kanallı yapılandırma da desteklenir.

Tablo 3-9. PowerEdge M710HD Bellek Yapılandırması Örnekleri

Toplam Fiziksel Bellek	Bellek Modülleri – Sayı ve Tür	Bellek Modülü Konumları	İşlemciler	Bellek Modu	Mevcut Bellek
1 GB	Bir 1 GB UDIMM	A1	Bir	Bağımsız kanal	1 GB
2 GB	İki 1 GB UDIMM	A2, A3	Bir	Yansıtma	1 GB
2 GB	İki 1 GB UDIMM	A2, A3	Bir	Gelişmiş ECC	2 GB
2 GB	İki 1 GB UDIMM	A1, B1	İki	Bağımsız kanal	2 GB
4 GB	İki 2 GB UDIMM	A2, A3	Bir	Yansıtma	2 GB
4 GB	İki 2 GB UDIMM	A2, A3	Bir	Gelişmiş ECC	4 GB
4 GB	Dört 1 GB UDIMM	A2, A3, B2, B3	İki	Yansıtma	2 GB

Tablo 3-9. PowerEdge M710HD Bellek Yapılandırması Örnekleri (devamı)

Toplam Fiziksel Bellek	Bellek Modülleri – Sayı ve Tür	Bellek Modülü Konumları	İşlemciler	Bellek Modu	Mevcut Bellek
4 GB	Dört 1 GB UDIMM	A2, A3, B2, B3	İki	Gelişmiş ECC	4 GB
6 GB	Altı 1 GB UDIMM	A1, A2, A3, B1, B2, B3	İki	Bağımsız kanal	6 GB
6 GB	Üç 2 GB UDIMM	A1, A2, A3	Bir	Bağımsız kanal	6 GB
8 GB	Dört 2 GB UDIMM	A2, A3, B2, B3	İki	Yansıtma	4 GB
8 GB	Dört 2 GB UDIMM	A2, A3, B2, B3	İki	Gelişmiş ECC	8 GB
8 GB	Dört 2 GB UDIMM	A2, A3, A5, A6	Bir	Yansıtma	4 GB
8 GB	Dört 2 GB UDIMM	A2, A3, A5, A6	Bir	Gelişmiş ECC	8 GB
12 GB	Altı 2 GB UDIMM	A1, A2, A3, A4, A5, A6	Bir	Bağımsız kanal	12 GB
12 GB	Altı 2 GB UDIMM	A1, A2, A3, B1, B2, B3	İki	Bağımsız kanal	12 GB
16 GB	Sekiz 2 GB UDIMM	A2, A3, A5, A6, B2, B3, B5, B6	İki	Yansıtma	8 GB
16 GB	Sekiz 2 GB UDIMM	A2, A3, A5, A6, B2, B3, B5, B6	İki	Gelişmiş ECC	16 GB
24 GB	Altı 4 GB UDIMM	A1, A2, A3, A4, A5, A6	Bir	Bağımsız kanal	24 GB
24 GB	Altı 4 GB RDIMM	A1, A2, A3, B1, B2, B3	İki	Bağımsız kanal	24 GB
32 GB	Sekiz 4 GB RDIMM	A2, A3, A5, A6, B2, B3, B5, B6	İki	Yansıtma	16 GB
32 GB	Sekiz 4 GB RDIMM	A2, A3, A5, A6, B2, B3, B5, B6	İki	Gelişmiş ECC	32 GB

Tablo 3-9. PowerEdge M710HD Bellek Yapılandırması Örnekleri (devamı)

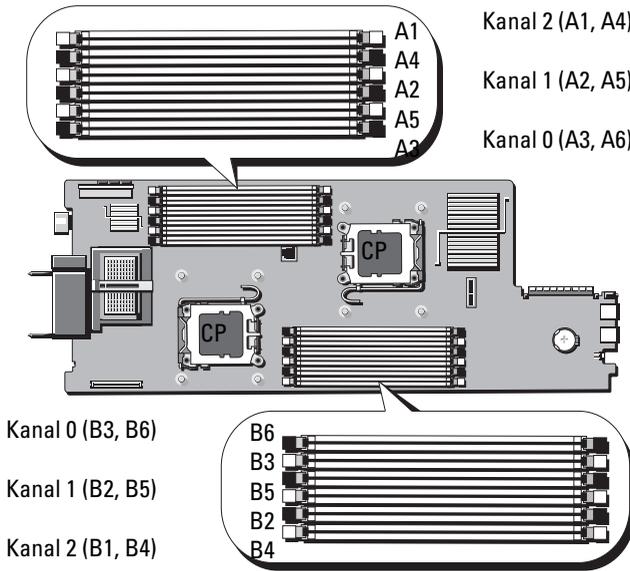
Toplam Fiziksel Bellek	Bellek Modülleri – Sayı ve Tür	Bellek Modülü Konumları	İşlemciler	Bellek Modu	Mevcut Bellek
36 GB	Dokuz 4 GB RDIMM	A1, A2, A3, A4, A5, A6, A7, A8, A9	Bir	Bağımsız kanal	36 GB
64 GB	Sekiz 8 GB RDIMM	A2, A3, A5, A6, B2, B3, B5, B6	İki	Yansıtma	32 GB
64 GB	Sekiz 8 GB RDIMM	A2, A3, A5, A6, B2, B3, B5, B6	İki	Gelişmiş ECC	64 GB
72 GB	On sekiz 4 GB RDIMM	A1, A2, A3, A4, A5, A6, A7, A8, A9, B1, B2, B3, B4, B5, B6, B7, B8, B9	İki	Bağımsız kanal	72 GB
96 GB	On iki 8 GB RDIMM	A1, A2, A3, A4, A5, A6, B1, B2, B3, B4, B5, B6	İki	Bağımsız kanal	96 GB
128 GB	Sekiz 16 GB RDIMM	A2, A3, A5, A6, B2, B3, B5, B6	İki	Yansıtma	64 GB
128 GB	Sekiz 16 GB RDIMM	A2, A3, A5, A6, B2, B3, B5, B6	İki	Gelişmiş ECC	128 GB
144 GB	On sekiz 8 GB RDIMM	A1, A2, A3, A4, A5, A6, A7, A8, A9, B1, B2, B3, B4, B5, B6, B7, B8, B9	İki	Bağımsız kanal	144 GB
192 GB	On iki 16 GB RDIMM	A1, A2, A3, A4, A5, A6, B1, B2, B3, B4, B5, B6	İki	Bağımsız kanal	192 GB
288 GB	On sekiz 16 GB RDIMM	A1, A2, A3, A4, A5, A6, A7, A8, A9, B1, B2, B3, B4, B5, B6, B7, B8, B9	İki	Bağımsız kanal	288 GB

Sistem Belleği - PowerEdge M610/M610x

Sisteminiz DDR3 kayıtlı DIMM'leri (RDIMMS) ya da ara belleksiz DIMM'leri (UDIMM'ler) destekler. Sistem kartında aşağıda belirtilen maksimum bellek yapılandırmalarına izin veren on iki bellek soketi yer almaktadır:

- Toplam 192 GB olacak şekilde 1 GB, 2 GB, 4 GB, 8 GB ve 16 GB kapasiteli RDIMM'ler (varsa) desteklenir. Tek aşamalı, çift aşamalı ve üç aşamalı RDIMM'ler desteklenir.
- 1 GB ve 2- GB UDIMM toplam 24 GB'a karşılık olarak desteklenir.

Şekil 3-19. Bellek Konumları - PowerEdge M610/M610x



Genel Bellek Modülü Montaj Yönergeleri - PowerEdge M610/M610x

Sisteminizden en yüksek performansı elde etmek için, sistem belleğinizi yapılandırırken aşağıdaki yönergelere uyun:

- RDIMM'ler ve UDIMM'ler karma kullanılamaz.
- Bellek modülleri işlemcinin en uzağındaki soketten başlanmak üzere yerleştirilir (bu soket beyaz soket serbest bırakma kolu ile belirtilir).
- Çift işlemci yapılandırmasında, her bir işlemci için yapılan bellek yapılandırması aynı olmalıdır.
- Eğer üç aşamalı bellek modülleri takılırsa, her kanal başına maksimum iki DIMM desteklenir.
- Farklı hızlardaki bellek modülleri takılırsa, bu modüller takılan en düşük hızlı bellek modülünün hızında çalışacaktır.

Her işlemciye üç bellek kanalı atanır. Kullanılan kanal ve kabul edilebilir yapılandırma sayısı seçilen bellek moduna bağlıdır. Kanallar şu şekilde organize edilir:

- Kanal 0 - soketler 3, 6
- Kanal 1 - soketler 2, 5
- Kanal 2 - soketler 1, 4

A1 ila A6 arasındaki soketler CPU1'e; B1 ila B6 arasındaki soketler CPU2'ye atanır.

Gelişmiş ECC Modu Desteği - PowerEdge M610/M610x

Bu yapılandırmada, 0 ve 1 numaralı kanallar, tek bir 128-bit kanal oluşturmak üzere birleştirilir. Verilen yongada bir bellek hatası oluşması durumunda, hatalı yonga devre dışı bırakılır. Bellek modülleri, boyut, hız ve ilgili yuvalardaki teknoloji açısından aynı olmalıdır.

Bellek Aynalama Desteği – PowerEdge M610/M610x

Eğer 0 ve 1 numaralı kanallara aynı bellek modülleri takılırsa sistem bellek aynalamayı destekler (bellek 2. kanala takılmaz). Aynalama ayrıca Sistem Kurulumu programında etkinleştirilmelidir. Aynalanmış bir yapılandırmada, toplam mevcut sistem belleği toplam kurulu fiziksel belleğin bir buçuk katıdır.

Bağımsız Kanal Modu (Optimize Edici Mod) - PowerEdge M610/M610x

Bu modda, üç kanalın tümü aynı bellek modülleriyle doldurulur. Bu mod daha büyük toplam bellek kapasitesine izin verir, ancak diğer modların güvenilirlik özelliklerini desteklemez. Bu modu etkinleştirmek için, Sytem Setup (Sistem Kurulumu) programının **Memory Settings** (Bellek Ayarları) ekranında bulunan **Optimizer** (İyileştirici) seçeneğini seçin. Bkz. "Bellek Ayarları Ekranı" sayfa 153. Bu modda, işlemci başına 1 GB bellek modülüne sahip minimum bir tek kanallı yapılandırma da desteklenir.

Tablo 3-10. PowerEdge M610/M610x Bellek Yapılandırması Örnekleri

Toplam Fiziksel Bellek	Bellek Modülleri – Sayı ve Tür	Bellek Modülü Konumları	İşlemciler	Bellek Modu	Mevcut Bellek
1 GB	Bir 1 GB UDIMM	A1	Bir	Bağımsız kanal	1 GB
2 GB	İki 1 GB UDIMM	A2, A3	Bir	Gelişmiş ECC ya da aynalama	1 GB
2 GB	İki 1 GB UDIMM	A1, B1	İki	Bağımsız kanal	2 GB
4 GB	İki 2 GB UDIMM	A2, A3	Bir	Yansıtma	2 GB
4 GB	İki 2 GB UDIMM	A2, A3	Bir	Gelişmiş ECC	4 GB
4 GB	Dört 1 GB UDIMM	A2, A3, B2, B3	İki	Yansıtma	2 GB
4 GB	Dört 1 GB UDIMM	A2, A3, B2, B3	İki	Gelişmiş ECC	4 GB
6 GB	Altı 1 GB UDIMM	A1, A2, A3, B1, B2, B3	İki	Bağımsız kanal	6 GB
6 GB	Üç 2 GB UDIMM	A1, A2, A3	Bir	Bağımsız kanal	6 GB
8 GB	Dört 2 GB UDIMM	A2, A3, B2, B3	İki	Yansıtma	4 GB
8 GB	Dört 2 GB UDIMM	A2, A3, B2, B3	İki	Gelişmiş ECC	8 GB

Tablo 3-10. PowerEdge M610/M610x Bellek Yapılandırması Örnekleri (devamı)

Toplam Fiziksel Bellek	Bellek Modülleri – Sayı ve Tür	Bellek Modülü Konumları	İşlemciler	Bellek Modu	Mevcut Bellek
8 GB	Dört 2 GB UDIMM	A2, A3, A5, A6	Bir	Yansıtma	4 GB
8 GB	Dört 2 GB UDIMM	A2, A3, A5, A6	Bir	Gelişmiş ECC	8 GB
12 GB	Altı 2 GB UDIMM	A1, A2, A3, B1, B2, B3	İki	Gelişmiş ECC	12 GB
12 GB	Altı 2 GB UDIMM	A1, A2, A3, A4, A5, A6	Bir	Gelişmiş ECC	12 GB
16 GB	Sekiz 2 GB UDIMM	A2, A3, A5, A6, B2, B3, B5, B6	İki	Yansıtma	8 GB
16 GB	Sekiz 2 GB UDIMM	A2, A3, A5, A6, B2, B3, B5, B6	İki	Gelişmiş ECC	16 GB
24 GB	On iki 2 GB UDIMM	A1, A2, A3, A4, A5, A6, B1, B2, B3, B4, B5, B6	İki	Bağımsız kanal	24 GB
24 GB	Altı 4 GB RDIMM	A1, A2, A3, B1, B2, B3	İki	Bağımsız kanal	24 GB
32 GB	Sekiz 4 GB RDIMM	A2, A3, A5, A6, B2, B3, B5, B6	İki	Yansıtma	16 GB
32 GB	Sekiz 4 GB RDIMM	A2, A3, A5, A6, B2, B3, B5, B6	İki	Gelişmiş ECC	32 GB
48 GB	On iki 4 GB RDIMM	A1, A2, A3, A4, A5, A6, B1, B2, B3, B4, B5, B6	İki	Bağımsız kanal	48 GB
64 GB	Sekiz 8 GB RDIMM	A2, A3, A5, A6, B2, B3, B5, B6	İki	Yansıtma	32 GB
64 GB	Sekiz 8 GB RDIMM	A2, A3, A5, A6, B2, B3, B5, B6	İki	Gelişmiş ECC	64 GB

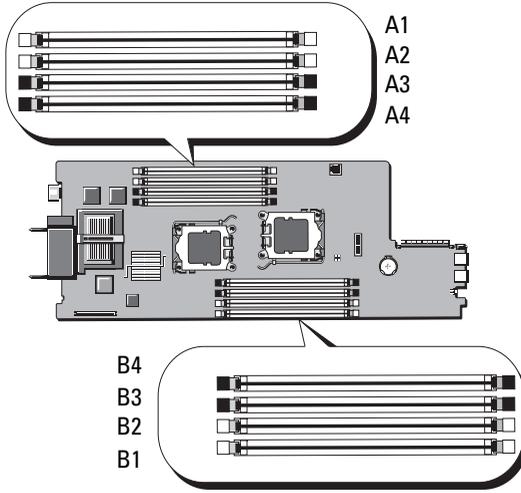
Tablo 3-10. PowerEdge M610/M610x Bellek Yapılandırması Örnekleri (devamı)

Toplam Fiziksel Bellek	Bellek Modülleri – Sayı ve Tür	Bellek Modülü Konumları	İşlemciler	Bellek Modu	Mevcut Bellek
96 GB	On iki 8 GB RDIMM	A1, A2, A3, A4, A5, A6, B1, B2, B3, B4, B5, B6	İki	Bağımsız kanal	96 GB
128 GB	Sekiz 16 GB RDIMM	A2, A3, A5, A6, B2, B3, B5, B6	İki	Yansıtma	64 GB
128 GB	Sekiz 16 GB RDIMM	A2, A3, A5, A6, B2, B3, B5, B6	İki	Gelişmiş ECC	128 GB
192 GB	On iki 16 GB RDIMM	A1, A2, A3, A4, A5, A6, B1, B2, B3, B4, B5, B6	İki	Bağımsız kanal	192 GB

Sistem Belleği - PowerEdge M605

Sistem belleğinizi, 512-MB, 1-GB, 2-GB, 4-GB veya 8-GB modül grubu halinde 667 ya da 800 MHz kayıtlı DDR2 bellek modülleri takarak maksimum 16 GB'a (tek işlemci) ya da 32 GB'a (çift işlemci) yükseltebilirsiniz. Her işlemcinin iki kanal grubu içinde organize edilmiş dört bellek kanalı vardır.

Şekil 3-20. Bellek Konumları - PowerEdge M605



Genel Bellek Modülü Montaj Yönergeleri - PowerEdge M605

Sisteminizden en yüksek performansı elde etmek için, sistem belleğini yapılandırırken, aşağıdaki yönergelere uyun:

- Bellek modülleri A1 ve A2 (işlemci 1) ve B1 ve B2 (işlemci 2, takılıysa) yuvalarından başlanarak aynı boyuttaki DIMM çiftleri halinde takılmalıdır. Bu yuvalar beyaz ejektör tırnaklarıyla işaretlenir.
- Blade içerisindeki tüm bellek modülleri hız ve teknoloji açısından aynı olmalıdır. Her çift içerisindeki bellek modülleri aynı boyutta olmalıdır.
- Çift işlemci yapılandırmasında, her iki işlemci için de bellek aynı yapılandırma (simetrik olarak) ayarlarıyla takılmalıdır.
- Eğer farklı boyutlara sahip bellek modülü çiftleri takılırsa, daha yüksek kapasiteye sahip bellek modülleri, düşük sayılı yuvalara takılmalıdır.
- Eğer dört (tek işlemci sistemleri) ya da sekiz (çift işlemci sistemleri) bellek modülü takılırsa, bellek yedekleme desteklenir.

Tablo 3-11 ve Tablo 3-12 desteklenen tek ve çift işlemci bellek yapılandırmalarını gösterir.

Tek İşlemci Bellek Yapılandırmaları

△ **DİKKAT:** Düzgün hava akışının sağlanması için bellek modülü kapakları kullanılmayan bellek soketlerine takılmalıdır.

Tablo 3-11. Tek İşlemci Bellek Yapılandırmaları - PowerEdge M605

Toplam Sistem Belleği	CPU 1			
	A1	A2	A3	A4
1 GB	512 MB	512 MB	boş	boş
2 GB	512 MB	512 MB	512 MB	512 MB
2 GB	1 GB	1 GB	boş	boş
4 GB	1 GB	1 GB	1 GB	1 GB
4 GB	2 GB	2 GB	boş	boş
6 GB	2 GB	2 GB	1 GB	1 GB
8 GB	2 GB	2 GB	2 GB	2 GB
8 GB	4 GB	4 GB	boş	boş
12 GB	4 GB	4 GB	2 GB	2 GB
16 GB	4 GB	4 GB	4 GB	4 GB
32 GB	8 GB	8 GB	8 GB	8 GB

Çift İşlemcili Bellek Yapılandırmalar

△ **DİKKAT:** Düzgün hava akışının sağlanması için bellek modülü kapakları kullanılmayan bellek soketlerine takılmalıdır.

Tablo 3-12. Çift İşlemcili Bellek Yapılandırmaları - PowerEdge M605

Toplam Sistem Belleği	CPU1				CPU2			
	A1	A2	A3	A4	B1	B2	B3	B4
2 GB	512 MB	512 MB	boş	boş	512 MB	512 MB	boş	boş
4 GB	512 MB	512 MB	512 MB	512 MB	512 MB	512 MB	512 MB	512 MB
4 GB	1 GB	1 GB	boş	boş	1 GB	1 GB	boş	boş
6 GB	1 GB	1 GB	512 MB	512 MB	1 GB	1 GB	512 MB	512 MB
8 GB	1 GB	1 GB	1 GB	1 GB	1 GB	1 GB	1 GB	1 GB
8 GB	2 GB	2 GB	boş	boş	2 GB	2 GB	boş	boş
12 GB	2 GB	2 GB	1 GB	1 GB	2 GB	2 GB	1 GB	1 GB
16 GB	2 GB	2 GB	2 GB	2 GB	2 GB	2 GB	2 GB	2 GB
16 GB	4 GB	4 GB	boş	boş	4 GB	4 GB	boş	boş
24 GB	4 GB	4 GB	2 GB	2 GB	4 GB	4 GB	2 GB	2 GB
32 GB	4 GB	4 GB	4 GB	4 GB	4 GB	4 GB	4 GB	4 GB
64 GB*	8 GB	8 GB	8 GB	8 GB	8 GB	8 GB	8 GB	8 GB

*64 GB bellek takılı ise, POST işlemi sırasında sistem yalnızca 63.75 GB kadarını tanır.

Uygun Olmayan Bellek Yapılandırması

Bellek yapılandırmanız yukarıda belirtilen yönergelere uygun değilse, bu durum sistemin performansını etkileyebilir. Sisteminiz başlatılırken, bellek yapılandırmanızın uygun olmadığını belirten bir hata mesajı görüntüleyebilir.

Bellek Yedekleme Desteği - PowerEdge M605

Bellek yedekleme Tablo 3-13'da gösterilen bellek yapılandırması tamamen doldurulmuş olan tek veya çift işlemcili sistemlerde desteklenir. Bellek yedekleme özelliğinin Sytem Setup (Sistem Kurulumu) programının **Memory Information** (Bellek Bilgileri) ekranında etkinleştirilmesi gerekir. Bkz. "Bellek Ayarları Ekranı" sayfa 153. Bellek yedeklemeyi kullanmak için düğümün dönüşümlü olarak çalışmasını devre dışı bırakmanız gerekir.

Bellek yedekleme yalnızca bir DIMM belleğinin ilk aşamasını atar. Tek aşamalı bir DIMM için, bir bellek kanalının yedeklenmesi amacıyla tek aşamalı DIMM ile birlikte DIMM tam kapasitesinin yedekleme için atanması gerekir. Çift aşamalı DIMM'ler için, yedekleme için ayrıca iki DIMM gerekir, ancak her DIMM'nin yalnızca ilk aşaması atandığı için, yalnızca bir çift aşamalı DIMM'nin kapasitesi yedekleme için atanır. Her iki DIMM'nin de ikinci aşamaları kullanılabilir bellektir. Tablo 3-13 bellek yedeklemenin kullanılabilir ve yedeklenen belleği nasıl böldüğünü ve her bir bellek modülü yapılandırmasında yedeklenen belleği gösterir.

Tablo 3-13. Bellek Yedekleme Yapılandırmaları - PowerEdge M605

İşlemci 1				İşlemci 2				Kullanılabilir Bellek	Yedeklenen Bellek
DIMM 1	DIMM 2	DIMM 3	DIMM 4	DIMM 5	DIMM 6	DIMM 7	DIMM 8	1 CPU / 2 CPU	1 CPU / 2 CPU
512 MB	512 MB	512 MB*	512 MB*	512 MB	512 MB	512 MB*	512 MB*	1 GB / 2 GB	1 GB / 2 GB
1 GB*	1 GB*	512 MB	512 MB	1 GB*	1 GB*	512 MB	512 MB	1 GB / 2 GB	2 GB / 4 GB
1 GB	1 GB	1 GB*	1 GB*	1 GB	1 GB	1 GB*	1 GB*	2 GB / 4 GB	2 GB / 4 GB
2 GB*	2 GB*	512 MB	512 MB	2 GB*	2 GB*	512 MB	512 MB	3 GB / 6 GB	2 GB / 4 GB
2 GB	2 GB	1 GB*	1 GB*	2 GB	2 GB	1 GB*	1 GB*	4 GB / 8 GB	2 GB / 4 GB
2 GB	2 GB	2 GB*	2 GB*	2 GB	2 GB	2 GB*	2 GB*	6 GB / 12 GB	2 GB / 4 GB
4 GB*	4 GB*	512 MB	512 MB	4 GB*	4 GB*	512 MB	512 MB	5 GB / 10 GB	4 GB / 8 GB
4 GB*	4 GB*	1 GB	1 GB	4 GB*	4 GB*	1 GB	1 GB	6 GB / 12 GB	4 GB / 8 GB
4 GB*	4 GB*	2 GB	2 GB	4 GB*	4 GB*	2 GB	2 GB	8 GB / 16 GB	4 GB / 8 GB
4 GB	4 GB	4 GB*	4 GB*	4 GB	4 GB	4 GB*	4 GB*	12 GB / 24 GB	4 GB / 8 GB

* Yedeklenmiş tek aşamalı bir DIMM belirtir (512-MB veya 1-GB). Bu DIMM'nin tüm kapasitesi yedekleme için ayrılmıştır.

Yedeklenmiş çift aşamalı bir DIMM belirtir (2-GB ve daha üstü). Bu DIMM'nin kapasitesinin yarısı yedekleme için ayrılmıştır.

Sistem Belleği - PowerEdge M600

Sistem belleğinizi, 667-MHz kayıtlı DDRII tam arabellekli DIMM'ler (FBD'ler) takarak maksimum 32 GB'a yükseltebilirsiniz. 512 MB, 1 GB, 2 GB, 4 GB ve 8 GB bellek modülleri desteklenir.

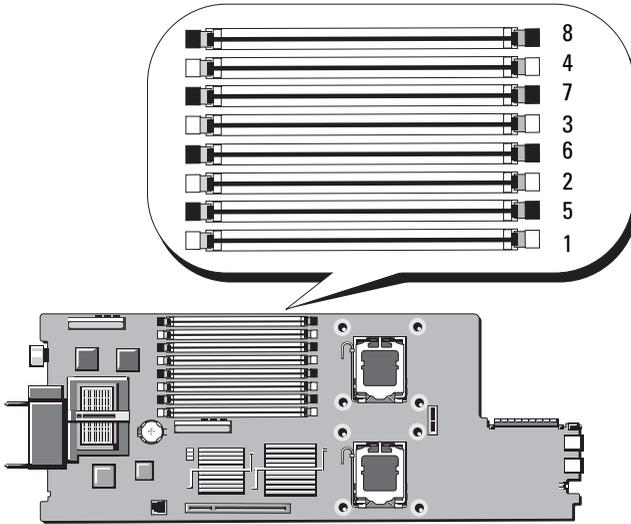
Bellek modülü soketleri iki eşit dala ayrılır (0 ve 1). Her dal iki kanaldan ve her kanal iki bellek modülü soketinden oluşur:

- Dal 0, Kanal 0, 1 ve 5 numaralı soketten oluşur.
- Dal 1, Kanal 0, 2 ve 6 numaralı soketten oluşur.
- Dal 1, Kanal 2, 3 ve 7 numaralı soketten oluşur.
- Dal 1, Kanal 3, 4 ve 8 numaralı soketten oluşur.

Her kanalın birinci DIMM soketinin beyaz serbest bırakma tırnakları vardır.

Şekil 3-21 bellek modülü soketlerinin konumlarını gösterir.

Şekil 3-21. Bellek Konumları - PowerEdge M600



Genel Bellek Modülü Montaj Yönergeleri - PowerEdge M600

Sisteminizden en yüksek performansı elde etmek için, sistem belleğinizi yapılandırırken, aşağıdaki yönergelere uyun:

- Bellek modülleri, aynı boyutlu DIMM çiftleri şeklinde takılmalıdır. Toplam bellek modülü sayısı iki, dört ya da sekize eşit olmalıdır. Altı modül desteklenmez.
- Blade içerisindeki tüm bellek modülleri hız ve teknoloji açısından aynı olmalıdır. Her çift içerisindeki bellek modülleri aynı boyutta olmalıdır. En iyi sistem performansı için, tüm bellek modülleri bellek boyutu, hızı ve teknolojisi açısından aynı olmalıdır.
- Bellek yedekleme ve bellek aynalama aynı boyut, hız ve teknolojiye sahip sekiz bellek modülü gerektirir. Bellek yedekleme ve bellek aynalama aynı zamanda uygulanamaz.

Tablo 3-14 desteklenen bellek yapılandırmalarını gösterir.

⚠ DİKKAT: Düzgün hava akışının sağlanması için bellek modülü kapakları kullanılmayan bellek soketlerine takılmalıdır.

Tablo 3-14. Bellek Yapılandırması Örnekleri - PowerEdge M600

Toplam Bellek	DIMM							
	1	2	3	4	5	6	7	8
1 GB	512 MB	512 MB	boş	boş	boş	boş	boş	boş
2 GB	512 MB	512 MB	512 MB	512 MB	boş	boş	boş	boş
2 GB	1 GB	1 GB	boş	boş	boş	boş	boş	boş
4 GB	512 MB	512 MB	512 MB	512 MB	512 MB	512 MB	512 MB	512 MB
4 GB	1 GB	1 GB	1 GB	1 GB	boş	boş	boş	boş
8 GB	1 GB	1 GB	1 GB	1 GB	1 GB	1 GB	1 GB	1 GB
8 GB	2 GB	2 GB	2 GB	2 GB	boş	boş	boş	boş
16 GB	2 GB	2 GB	2 GB	2 GB	2 GB	2 GB	2 GB	2 GB
16 GB	4 GB	4 GB	4 GB	4 GB	boş	boş	boş	boş
32 GB	4 GB	4 GB	4 GB	4 GB	4 GB	4 GB	4 GB	4 GB

Uygun Olmayan Bellek Yapılandırması

Bellek yapılandırmanız yukarıda belirtilen yönergelere uygun değilse, bu durum sistemin performansını etkileyebilir. Sisteminiz başlatılırken, bellek yapılandırmanızın uygun olmadığını belirten bir hata mesajı görüntüleyebilir.

Bellek Yedekleme Desteği - PowerEdge M600

Bellek yedekleme için sekiz tane aynı bellek modülü gereklidir. Bellek yedekleme özelliği ayrıca Sistem Kurulum programında etkinleştirilmelidir ve yalnızca bellek aynalama etkinleştirilmemişse kullanılabilir.

Tablo 3-15 bellek yedeklemenin kullanılabilir ve yedeklenen belleği nasıl böldüğünü ve her bir bellek modülü yapılandırmasında yedeklenen belleği gösterir.

Tablo 3-15. Bellek Yedekleme Yapılandırmaları - PowerEdge M600

DIMM'ler	Boyut/Tür	Toplam Bellek	Kullanılabilir	Yedek
8	512 MB	4 GB	2 GB	2 GB
8	1-GB tek aşamalı	8 GB	4 GB	4 GB
8	2-GB çift aşamalı	16 GB	12 GB	4 GB
8	4-GB çift aşamalı	32 GB	24 GB	8 GB

Bellek Aynalama Desteği – PowerEdge M600

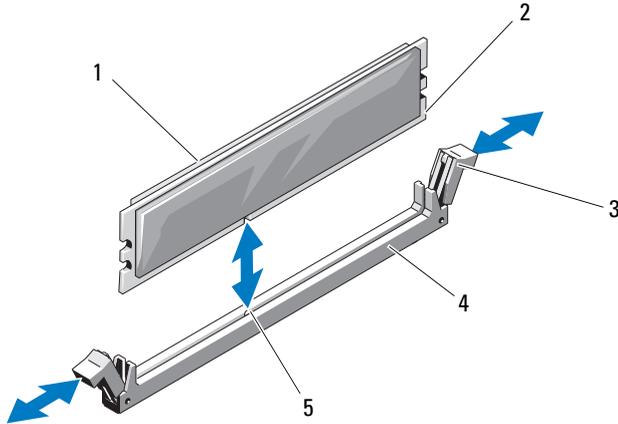
Eğer sisteme sekiz tane aynı bellek modülü takılırsa, sistem bellek aynalamayı destekler. Aynalama Sistem Kurulum programında etkinleştirilmelidir ve yalnızca bellek yedekleme etkinleştirilmemişse kullanılabilir. Aynalanmış bir yapılandırmada, toplam mevcut sistem belleği toplam kurulu fiziksel belleğin bir buçuk katıdır.

Bellek Modüllerini Takma

⚠ UYARI: Blade kapatıldıktan sonra bir süre bellek modülleri dokunulamayacak kadar sıcak kalır. Bellek modüllerini ellemeden önce soğumaları için bir süre bekleyin. Bellek modüllerini kart kenarlarından tutun ve bileşenlerine dokunmaktan kaçının.

- 1 Blade'i sökün. Bkz. "Bir Blade'in Çıkarılması" sayfa 171.
- 2 Blade'i açın. Bkz. "Blade'i Açma" sayfa 175.
- 3 Bellek modülü soketlerini oturtun. Bkz. Şekil 7-13 veya Şekil 7-12.
- 4 *Yalnızca PowerEdge M910 ve M905 sistemleri* - M905 için (C1-C4) ve (D1-D4), M910 için (B1-B8) ve (D1-D8) bellek soketlerine erişmek için sistem kartını blade kasasının arka tarafına kaydırın. Bkz. adım 1, adım 8, "Sistem Kartını Çıkarma" sayfa 291.
- 5 Bellek modülünün sokete takılabilmesi için bellek modülü soketindeki ejektörlere Şekil 3-22 ile gösterildiği gibi bastırın.
Sokette bir bellek modülü kapağı takılı ise çıkarın.

Şekil 3-22. Bir Bellek Modülü veya Bellek Modülü Kapağının Takılması ve Çıkarılması



- | | | | |
|---|----------------|---|----------------|
| 1 | bellek modülü | 2 | kenar konektör |
| 3 | ejektörler (2) | 4 | soket |
| 5 | hizalama dişi | | |

- 6 Bellek modülünün kenar konektörünü bellek modülü soketindeki hizalama dişi ile aynı hizaya getirin ve bellek modülünü sokete yerleştirin.
 **NOT:** Bellek modülünde, bellek modülünü sokete sadece tek bir şekilde takabilmenizi sağlayan bir hizalama dişi bulunmaktadır.
- 7 Bellek modülünü sokete kilitlemek için bellek modülünün üzerine başparmaklarınızla bastırın.
Bellek modülü düzgün bir şekilde sokete yerleştğinde, bellek modülü soketindeki ejektörler, bellek modülleri takılı olan diğer soketlerdeki ejektörlerle aynı hizaya gelir.
- 8 Kalan bellek modüllerini takmak için bu yordamın adım 5 ile adım 7 arasındaki işlemlerini tekrarlayın. Örnek bellek yapılandırmaları için bkz. Tablo 3-14, Tablo 3-11 veya Tablo 3-12.
- 9 *Yalnızca PowerEdge M910 ve M905 sistemleri* - Bellek modüllerine erişmek için sistem kartlarını çıkarmışsanız sistem kartlarını yeniden takın.
- 10 Blade'i kapatın. Bkz. "Blade'i Kapama" sayfa 176.
- 11 Blade'i takın. Bkz. "Bir Blade'in Takılması" sayfa 174.
- 12 (İsteğe Bağlı) Sistem Kurulum programına girmek için <F2> tuşuna basın ve ana **System Setup** (Sistem Kurulumu) ekranında **System Memory** (Sistem Belleği) ayarını kontrol edin
Sistemin yeni takılan belleği yansıtacak şekilde, değeri değiştirmiş olması gerekir.
- 13 Değer doğru değilse, bir veya daha fazla bellek modülü doğru takılmamış olabilir. Bellek modüllerinin soketlere doğru takıldığından emin olun.
- 14 Sistem tanılmasında sistem bellek testini yürütün. Bkz. "Sistem Tanılamalarını Çalıştırma" sayfa 341.

Bellek Modüllerini Çıkarma



UYARI: Blade kapatıldıktan sonra bir süre DIMM'ler dokunulamayacak kadar sıcak kalır. DIMM'leri ellemeden önce soğumaları için bir süre bekleyin. DIMM'leri kart kenarlarından tutun ve DIMM bileşenlerine dokunmaktan kaçının.

- 1 Blade'i sökün. Bkz. "Bir Blade'in Çıkarılması" sayfa 171.
- 2 Blade'i açın. Bkz. "Blade'i Açma" sayfa 175.
- 3 Bellek modülü soketlerini oturtun. Bkz. Şekil 7-13 veya Şekil 7-12.
- 4 *Yalnızca PowerEdge M910 ve M905 sistemleri* - M905 için (C1-C4) ve (D1-D4), M910 için (B1-B8) ve (D1-D8) bellek soketlerine erişmek için sistem kartını blade kasasının arka tarafına kaydırın. Bkz. adım 1, adım 9, "Sistem Kartını Çıkarma" sayfa 291.
- 5 Bellek modülleri soketten çıkana kadar, soketin her iki kenarındaki ejektörlere bastırın. Bkz. Şekil 3-22.
- 6 *Yalnızca PowerEdge M910 ve M905 sistemleri* - Bellek modüllerine erişmek için sistem kartlarını çıkarmışsanız sistem kartlarını yeniden takın.
- 7 Blade'i kapatın. Bkz. "Blade'i Kapama" sayfa 176.
- 8 Blade'i takın. Bkz. "Bir Blade'in Takılması" sayfa 174.

Ara Kat Arabirim Kartı (Sadece PowerEdge M610x)

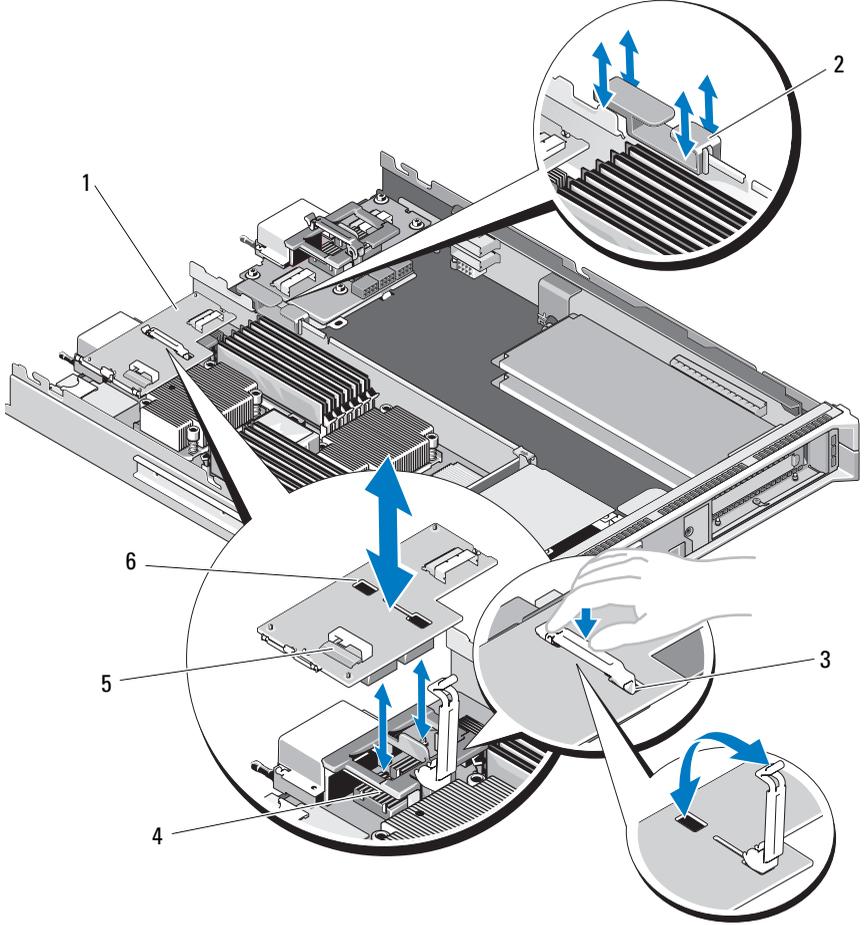
Ara kat arabirim kartı, sistem kartındaki MEZZ1_FAB_C ve MEZZ2_FAB_B konektörlerine takılır ve PCIe genişletme kart yükselticisi ile sistem kartı arasında bağlantı sağlar.

Ara Kat Arabirim Kartının Çıkarılması

- 1 Blade'i sökün. Bkz. "Bir Blade'in Çıkarılması" sayfa 171.
- 2 Blade'i açın. Bkz. "Blade'i Açma" sayfa 175.
- 3 Veri kablolarının arabirim kartı konektörleri ile bağlantısını kesin.
Veri kablolarının bağlantısını kesmek için konektördeki serbest bırakma mandalına basın, hafifçe içeri itin ardından kablo konektörünü arabirim kartı konektöründen serbest bırakmak için dışarı doğru itin.

- 4 Kablo yönetim klipsini kasa iç duvarından çıkarın. Bkz. Şekil 3-12.
 - 5 Mandaldaki çıkıntılı yere baş parmağınızla bastırarak ve mandalın ucunu kaldırarak kart sabitleme mandalını açın. Bkz. Şekil 3-23.
-  **NOT:** Ara kat arabirim kartını yalnızca kenarlarından tutun.
- 6 Arabirim kartını sistem kartından yukarı doğru kaldırın.
 - 7 Kart sabitleme mandalını kapatın.
 - 8 Blade'i kapatın. Bkz. "Blade'i Kapama" sayfa 176.

**Şekil 3-23. Ara Kat Arabirim Kartının Çıkarılması ve Takılması
(Sadece PowerEdge M610x)**



- | | | | |
|---|----------------------------|---|----------------------------|
| 1 | ara kat arabirim kartı | 2 | kablo yönetim klipsi |
| 3 | kart sabitleme mandalı | 4 | ara kat kart konektörü (2) |
| 5 | veri kablosu konektörü (2) | 6 | sabitleme mandal yuvası |

Ara Kat Arabirim Kartının Takılması

- 1 Blade'i sökün. Bkz. "Bir Blade'in Çıkarılması" sayfa 171.
- 2 Blade'i açın. Bkz. "Blade'i Açma" sayfa 175.
- 3 Mandaldaki çıkıntılı yere baş parmağınızla bastırarak ve mandalın ucunu kaldırarak kart sabitleme mandalını açın. Bkz. Şekil 3-23.
- 4 Varsa, konektör kapağını arabirim kart yuvasından çıkarın.
 **NOT:** Ara kat arabirim kartını yalnızca kenarlarından tutun.
- 5 Arabirim kartını kartın altındaki konektörler sistem kartındaki ilgili soketlerle hizalanacak şekilde yönlendirin.
- 6 Sabitleme mandalını arabirim kartındaki sabitleme mandalı yuvasının ucuna takın.
- 7 Arabirimi tam olarak yerleşene ve kartın dış kenarındaki plastik klips blade kasasının üst kısmına yerleşene kadar yerine doğru indirin.
- 8 Arabirim kartını sabitlemek için kart sabitleme mandalını kapatın.
- 9 Kablo yönetim klipsini kasa iç duvarına takın ve veri kablolarını doğru şekilde yönlendirin. Bkz. Şekil 3-37.
- 10 Veri kablolarını arabirim kartı konektörleri ile bağlayın.
- 11 Blade'i kapatın. Bkz. "Blade'i Kapama" sayfa 176.
- 12 Blade'i takın. Bkz. "Bir Blade'in Takılması" sayfa 174.

G/Ç Modül Ara Kat Kartları

Blade'ler çeşitli opsiyonel ara kat kartını destekler. Takılıysa, ara kartın/kartların denk G/Ç modülü/modülleri ile birlikte kullanılması gerekir. (G/Ç modülleri hakkında daha fazla bilgi için, bkz "G/Ç Modüllerinin Takılmasına Yönelik Kılavuzlar" sayfa 57.)

Ara Kart Kurulum Kuralları

Tam Yüksekliğe sahip Blade'ler

Tam yüksekliğe sahip blade'ler dört adete kadar ara kat kartı desteklerler.



NOT: PowerEdge M610x bir tam blade sistemi olmasına rağmen, genişletme yuvasında sadece iki ara kat kartı yuvası (MEZZ1_Fab_C1 ve MEZZ2_FAB_B1) kullanıma uygundur. Sistem kartındaki diğer iki yuva (MEZZ1_FAB_C and MEZZ2_FAB_B) PCIe genişletme kartı yükselticisi ve sistem kartı arasında bağlantı sağlayan ara kat arabirim kartı tarafından kullanılır.

- Yuva 1 ve yuva 3 Yapı C'yi destekler. G/Ç modülü C1 ve C2 yuvalarına takılan G/Ç modülü yapı tipi ile eşleşmeleri gerekmektedir.
- Yuva 2 ve yuva 4 Yapı B'yi destekler. G/Ç modülü B1 ve B2 yuvalarına takılan G/Ç modülü yapı tipi ile eşleşmeleri gerekmektedir.



DİKKAT: Sadece PowerEdge M610x için, çatallanan ara kat kartı (bağımsız iki PCIe x4 denetleyici kullanan), MEZZ2_FAB_B1 yuvasında çatallı bir ara kat kartı ya da MEZZ2_FAB_B1'de ara kat kartı takılı değilse, MEZZ1_FAB_C1 yuvasına takılamaz. Desteklenmeyen bir ara kat kartı yapılandırması saptanırsa BIOS, POST sırasında durdurulur.



NOT: Dört bağlantı noktalı Ethernet ara kat kartları çatallıdır.



NOT: Dört ara kat yuvasının tamamen doldurulması gerekmez.

Bir blade'in belirli bir yapı tarafından desteklenmesi ve yalnızca iki harici G/Ç bağlantı noktası konnektörü gerekirse, yalnızca bir ara karta ihtiyaç duyulur.

Örneğin, G/Ç Yuvası C1 veya C2'deki bir Fiber Kanal G/Ç modülü yuva blade'deki 1 ve yuva 3'de yalnızca bir Fiber Kanal ara kartı gerektirir.

Blade'in belirli bir yapıdan destek alması gerekmezse ilgili ara kart yuvaları için bir ara kart gerekli değildir.

Desteklenen Kart Türleri

- PowerEdge M910 dört yuvarın tümünde SFF ara kat kartlarını destekler. x8 PCIe Gen 2 kartları desteklenir.
- PowerEdge M910 dört yuvarın tümünde SFF ara kat kartlarını destekler. x8 PCIe Gen 1 ve x8 PCIe Gen 2 kartları desteklenir.
- PowerEdge M905 ve M805 dört yuvarın tümünde LFF x8 PCIe Gen 1 ara kartını destekler.

- PowerEdge M710 dört yuvaranın tümünde SFF ve LFF ara kat kartlarını destekler. x8 PCIe Gen 1 ve x4 PCIe Gen 2 kartları desteklenir.
- PowerEdge M610x iki küçük form faktörü (SFF) ara kat kartını destekler. x8 PCIe Gen 1 ve x8 PCIe Gen 2 kartları desteklenir.

Yarı Yüksek Blade'ler

Yarı-yüksek blade'ler iki adet ara kat kartı desteklerler:

- Ara kat kartı, C yuvası Yapı C'yi destekler. Bu kartın G/Ç modülü C1 ve C2 yuvalarına takılan G/Ç modülü yapı tipi ile de eşleşmesi gerekmektedir.
- Ara kat kartı B yuvası Yapı B'yi destekler. Bu kartın G/Ç modülü B1 ve B2 yuvalarına takılan G/Ç modülü yapı tipi ile de eşleşmesi gerekmektedir.

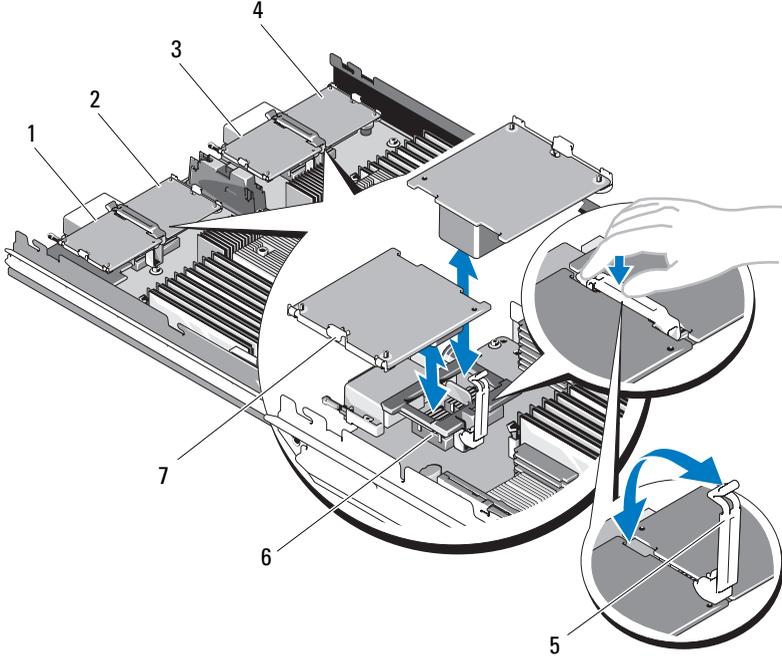
Desteklenen Kart Türleri

- PowerEdge M710HD SFF ve LFF ara kat kartlarını destekler. x8 PCIe Gen 1 ve x4 PCIe Gen 2 kartları desteklenir.
- PowerEdge M610 iki SFF ya da bir SFF kartını ve bir LFF ara kat kartını destekler. x8 PCIe Gen 1 ve x4 PCIe Gen 2 kartları desteklenir.
- PowerEdge M605 ve M600 iki LFF x8 PCIe Gen 1 ara kartını destekler.

Bir Ara Kart Takma

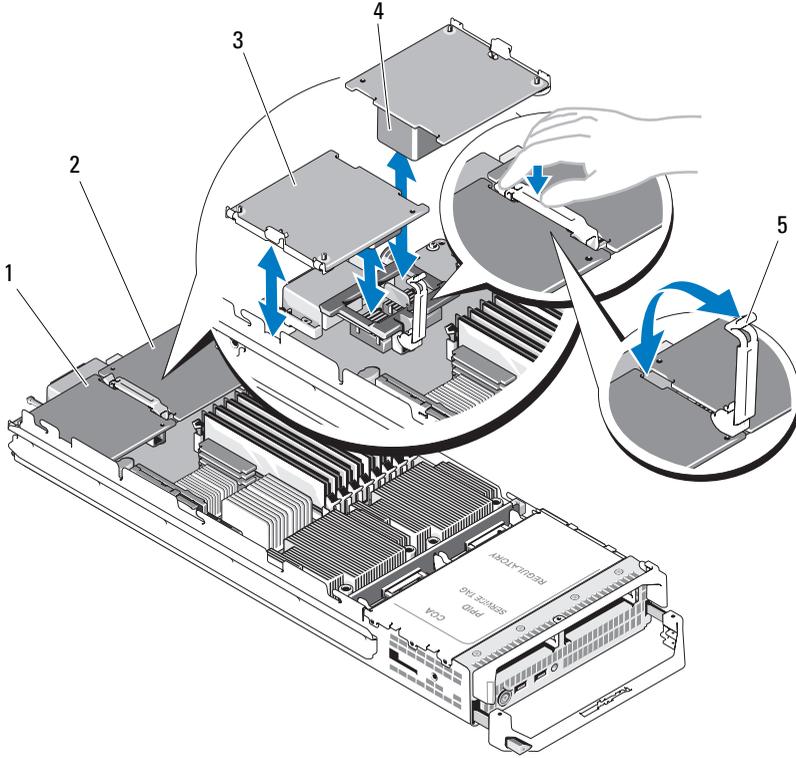
- 1 Blade'i sökün. Bkz. "Bir Blade'in Çıkarılması" sayfa 171.
- 2 Blade'i açın. Bkz. "Blade'i Açma" sayfa 175.
- 3 Mandaldaki çıkıntılı alana parmağınızla bastırarak ve mandalın ucunu kaldırarak ara kart mandalını açın. Bkz. Şekil 3-24 veya Şekil 3-25.

Şekil 3-24. Bir Ara Kart Takma ve Çıkarma - Tam Yüksekliğe sahip Blade'ler



- | | | | |
|---|----------------------------------|---|----------------------------------|
| 1 | opsiyonel Yapı C ara kat kartı 1 | 2 | opsiyonel Yapı B ara kat kartı 2 |
| 3 | opsiyonel Yapı C ara kat kartı 3 | 4 | opsiyonel Yapı B ara kat kartı 4 |
| 5 | sabitlenme mandalı | 6 | ara kat kartı konektörü |
| 7 | ara kart | | |

Şekil 3-25. Bir Ara Kart Takma ve Çıkarma - Yarı Yüksekliğe Sahip Blade'ler



- | | | | |
|---|------------------------|---|-------------------------|
| 1 | Yapı C ara kart yuvası | 2 | Yapı B ara kart yuvası |
| 3 | ara kart | 4 | ara kat kartı konektörü |
| 5 | sabitleme mandalı | | |

4 Varsa, konektör kapağını ara kart yuvasından çıkarın.

NOT: Ara kartı yalnızca kenarlarından tutun.

5 Ara kartlar kart yuvasına sığacak şekilde tasarlanılmışlardır. Ara kartın altındaki konektörü ilgili blade kartındaki soket ile aynı hizaya getirmek için kartı döndürün.

- 6 Kartı tam olarak yerleşene ve kartın dış kenarındaki plastik klips blade kasasının üst kısmına yerleşene kadar yerine doğru indirin.
- 7 Ara kartı sabitlemek için sabitleme mandalını kapatın.
- 8 Blade'i kapatın. Bkz. "Blade'i Kapama" sayfa 176.
- 9 Blade'i takın. Bkz. "Bir Blade'in Takılması" sayfa 174.

Ara Kartın Çıkarılması

- 1 Blade'i sökün. Bkz. "Bir Blade'in Çıkarılması" sayfa 171.
- 2 Blade'i açın. Bkz. "Blade'i Açma" sayfa 175.
- 3 Mandaldaki çıkıntılı yere parmağınızla bastırarak ve mandalın ucunu kaldırarak ara kart mandalını açın. Bkz. Şekil 3-25.



NOT: Ara kartı yalnızca kenarlarından tutun.

- 4 Ara kartı sistem kartından yukarı doğru kaldırın.
- 5 Sabitleme mandalını kapatın.
- 6 Blade'i kapatın. Bkz. "Blade'i Kapama" sayfa 176.
- 7 Blade'i takın. Bkz. "Bir Blade'in Takılması" sayfa 174.

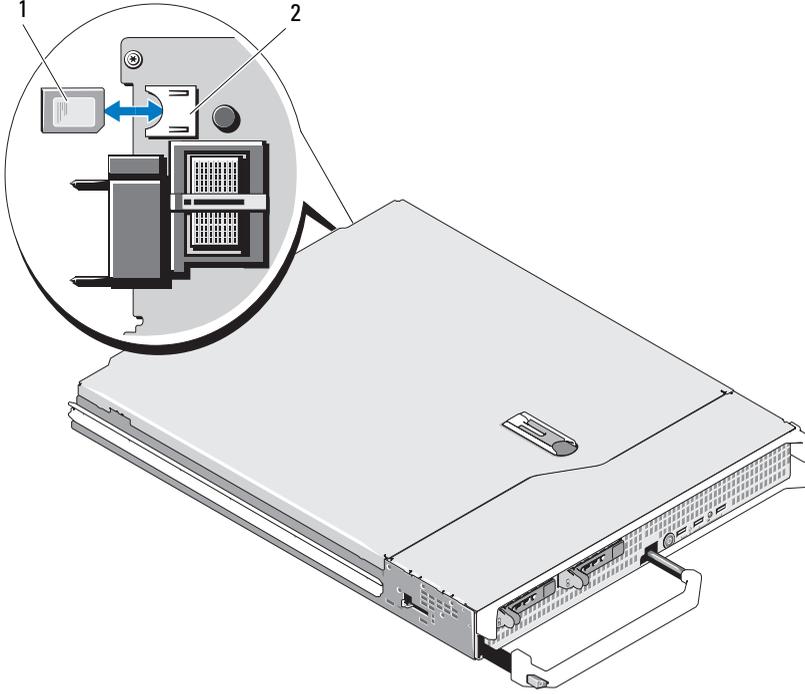
SD Kart

PowerEdge M905 ve M805

Bu blade'lerde, SD kart yönetilmeyen bir sürekli depolama kartıdır. Bu kart kullanılarak bir hipervizör kurulabilir.

- 1 Blade'i sökün. Bkz. "Bir Blade'in Çıkarılması" sayfa 171.
- 2 SD kartı aşağı kısımdaki kart yuvasına takın. Bkz. Şekil 3-26.
- 3 Blade'i takın. Bkz. "Bir Blade'in Takılması" sayfa 174.

Şekil 3-26. SD Kartın Takılması ve Çıkarılması (PowerEdge M905 ve M805)



1 SD Kart

2 SD kart konektörü

PowerEdge M915, M910, M710, M710HD, M610 ve M610x

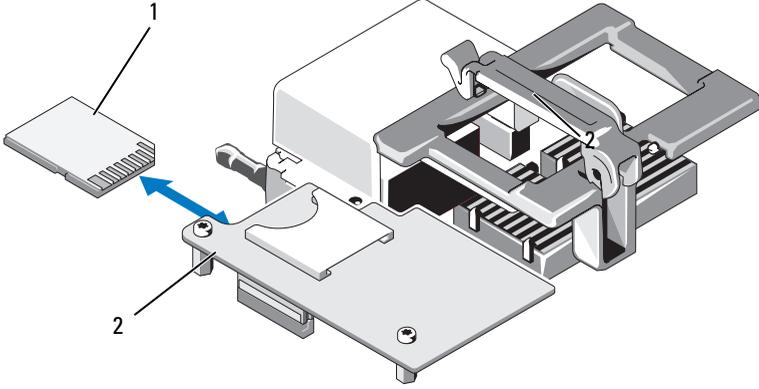
Bu blade'lerde, SD kart yönetilmeyen bir sürekli depolama kartıdır. Bu kart kullanılarak bir hipervizör kurulabilir.

NOT: PowerEdge M915, M910 ve M710HD için, iDRAC6 vFLASH kart, SD kart ile birlikte sistem kurulumunda **Integrated Devices** (Tümleşik Aygıtlar) ekranındaki **Redundancy** (Yedekleme) seçeneğini **Mirror** (Aynalama) moduna getirerek IDSMD işlevine ayarlanabilir. IDSMD işlevi etkin hale getirildiğinde iDRAC6 VFlash kartlarının VFlash işlevselliği devre dışı bırakılır.

NOT: IDSMD'de (sadece PowerEdge M915, M910 ve M710HD), aşağıdaki kart yuvasında bulunan SD kartı birincil kart (SD1) ve üst kart yuvasında bulunan SD kartı ikincil karttır (SD2).

- 1 Blade'i sökün. Bkz. "Bir Blade'in Çıkarılması" sayfa 171.
- 2 SD kartı aşağı kısımdaki kart yuvasına takın. Bkz. Şekil 3-27.
- 3 Blade'i takın. Bkz. "Bir Blade'in Takılması" sayfa 174.

Şekil 3-27. SD Kartı'nı Çıkarma ve Takma (PowerEdge M915, M910, M710, M710HD, M610 ve M610x)



- 1 Aşağı kısımdaki kart yuvasındaki SD kart
- 2 iDRAC6 Enterprise kartı

SD vFlash Kartı (Sadece PowerEdge M915, M910, M710, M710HD, M610 ve M610x)

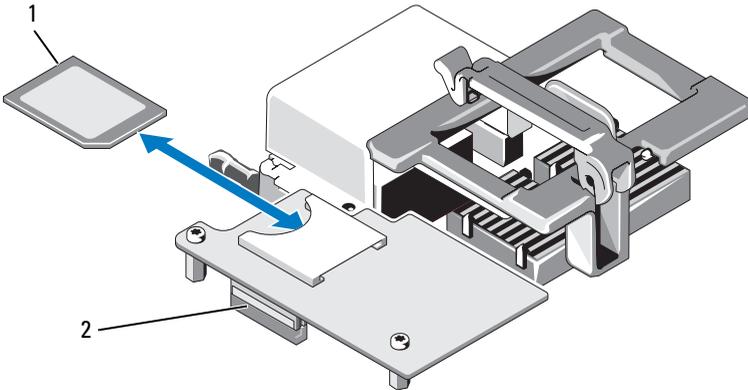
NOT: PowerEdge M915, M910 ve M710HD için, iDRAC6 vFLASH kart, SD kart ile birlikte sistem kurulumunda **Integrated Devices** (Tümleşik Aygıtlar) ekranındaki **Redundancy** (Yedekleme) seçeneğini **Mirror** (Aynalama) moduna getirerek IDSDM işlevine ayarlanabilir. IDSDM işlevi etkin hale getirildiğinde iDRAC6 VFlash kartlarının VFlash işlevselliği devre dışı bırakılır.

NOT: IDSDM'de (sadece PowerEdge M915, M910 ve M710HD), aşağıdaki kart yuvasında bulunan SD kartı birincil kart (SD1) ve üst kart yuvasında bulunan SD kartı ikincil karttır (SD2).

SD vFlash kart, blade'in arka köşesindeki iDRAC6 Enterprise karta takılır.

- 1 Blade'i sökün. Bkz. "Bir Blade'in Çıkarılması" sayfa 171.
- 2 SD vFlash kartı üst kısımdaki kart yuvasına takın. Bkz. Şekil 3-28.
- 3 Blade'i takın. Bkz. "Bir Blade'in Takılması" sayfa 174.

Şekil 3-28. SD vFlash Kartı'nı Çıkarma ve Takma (PowerEdge M915, M910, M710, M710HD, M610 ve M610x)



- 1 Üst kart yuvasındaki SD vFlash kart 2 iDRAC6 Enterprise kartı

RAID PİL

Bu bölümdeki bilgiler tümleşik bir pil yedekleme birimi olmayan isteğe bağlı PERC denetleyici kartlı sistemler için geçerlidir.



NOT: PowerEdge M710, M610 ve M610x için RAID pil konektörleri sistem kartında bulunur. Sistem kartındaki RAID pil için konektörleri bulmak üzere "Sistem Kartı Konektörleri" sayfa 355 bölümündeki uygun şekle bakın.

Bir RAID Pilin Çıkarılması

- 1 Blade'i sökün. Bkz. "Bir Blade'in Çıkarılması" sayfa 171.
- 2 Sistemi açın. Bkz. "Blade'i Açma" sayfa 175.
- 3 RAID pil kablosu konektöründeki tırnağa basın ve kablo konektörünü depolama kartındaki konektörden çekip çıkarın. Bkz. Şekil 3-29.
- 4 Pili çıkarın.

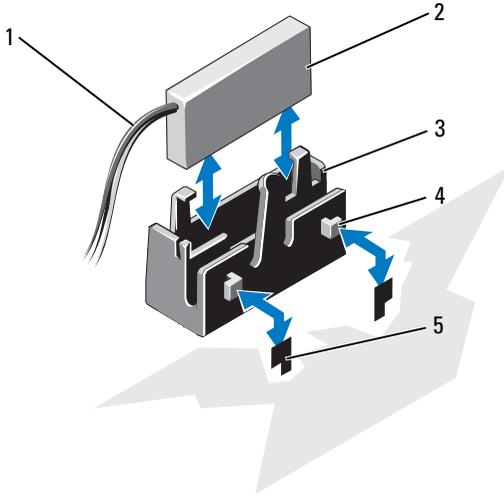
Pil taşıyıcılı sistemler için:

- a Pil taşıyıcı açma tırnağını çekin ve pil taşıyıcıyı kasadaki pil taşıyıcı yuvalarından çıkarın. Bkz. Şekil 3-29.
- b RAID pilini tutarak iki tırnağı hafifçe geriye doğru çekin ve RAID pilini kaldırarak pil taşıyıcısından çıkarın. Bkz. Şekil 3-29.

PowerEdge M910 için, pili, RAID pildeki tırnakları sistem kartındaki pil taşıyıcısından kurtarmak üzere kaydırın ve RAID pilini sistem kartından kaldırın (bkz. Şekil 3-30).

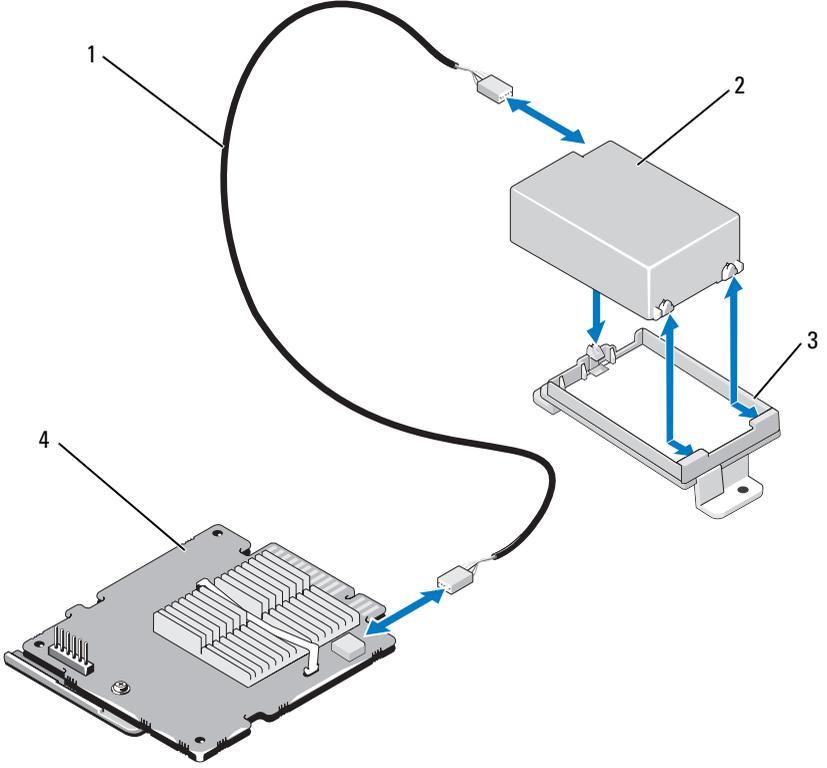
Bir pil taşıyıcısı olmayan sistemler için (PowerEdge M710, M610 ve M610x), RAID pilinin üzerindeki tırnakları sistem kartındaki metal tırnaklardan kurtarmak için pili kaydırın ve RAID pilini sistem kartından kaldırın (bkz. Şekil 3-31 ve Şekil 3-32).

Şekil 3-29. RAID Piliinin Çıkarılması ya da Takılması



- | | | | |
|---|------------------|---|---------------|
| 1 | RAID pil kablosu | 2 | RAID pili |
| 3 | pil taşıyıcısı | 4 | tırnaklar (2) |
| 5 | yuvalar (2) | | |

Şekil 3-30. RAID Pimini Takma ve Çıkarma (Sadece M915 ve M910)



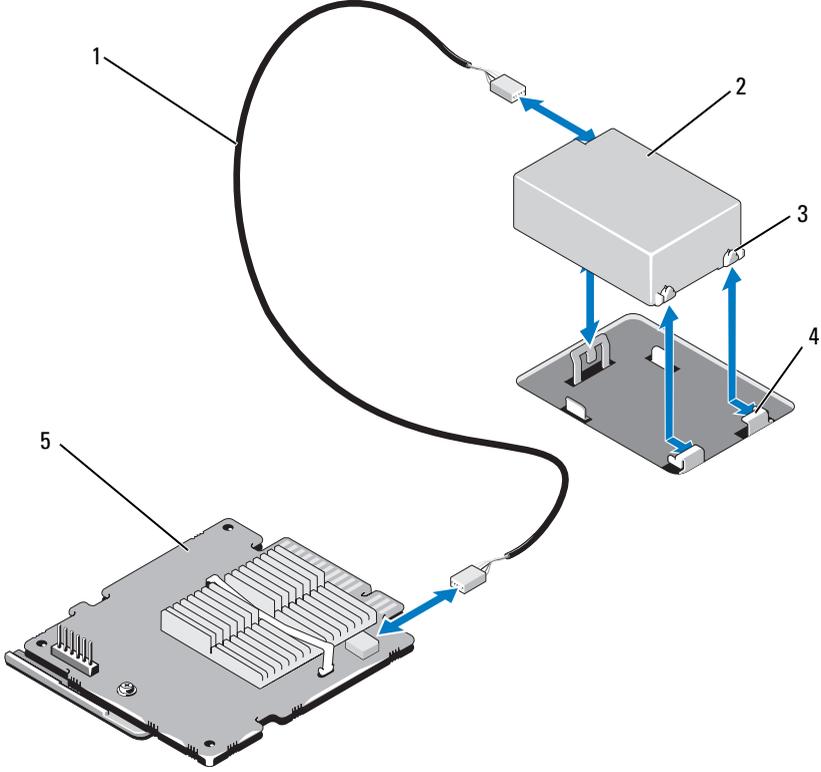
1 RAID pil kablosu

2 RAID pili

3 pil taşıyıcısı

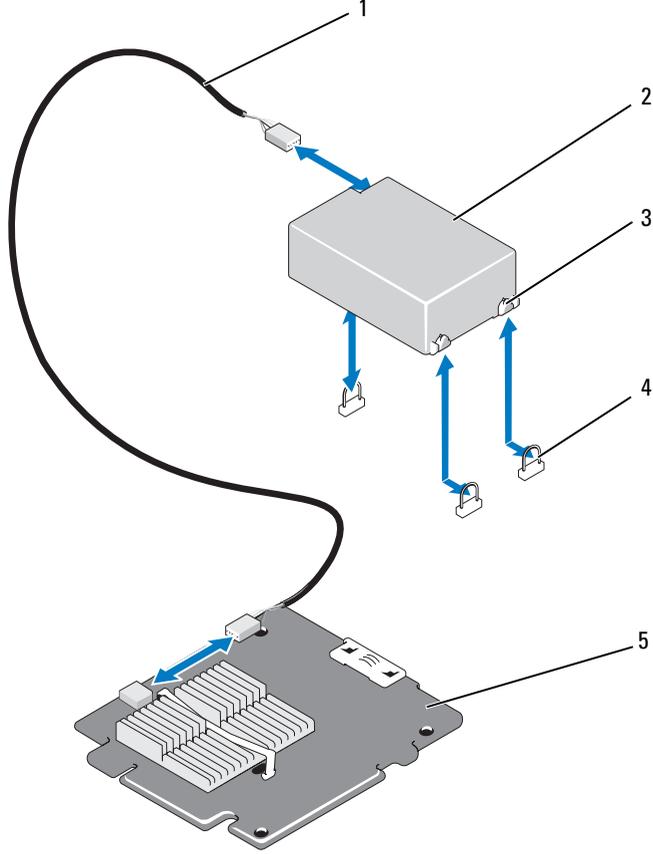
4 depolama denetleyicisi kartı

Şekil 3-31. RAID Pili Takma ve Çıkarma (Sadece M710)



- 1 RAID pil kablosu
- 2 RAID pili
- 3 tırnaklar (3)
- 4 metal tırnaklar
- 5 depolama denetleyicisi kartı

Şekil 3-32. RAID Pilini Takma ve Çıkarma (Sadece PowerEdge M610/M610x)



1 RAID pil kablosu

2 RAID pili

3 tırnaklar (3)

4 metal tırnaklar (3)

5 depolama denetleyicisi kartı

RAID Piliin Takılması

1 Pili takın.

Pil taşıyıcılı sistemler için:

- a RAID pilini, pil taşıyıcıya takın. Bkz. Şekil 3-29.
- b Pil taşıyıcıdaki tırnakları kasadaki pil taşıyıcı yuvaları ile hizalayın.
- c Pil taşıyıcıyı yerine oturana kadar pil taşıyıcı yuvalarına doğru itin. Bkz. Şekil 3-29.

PowerEdge M910 için, sistem kartındaki pil taşıyıcısındaki RAID pilinin üzerindeki tırnakları sabitlemek için pili kaydırın (bkz. Şekil 3-30).

PowerEdge M710, M610 ve M610x için, RAID pildeki tırnakları sistem kartındaki metal tırnaklara sabitlemek için pili kaydırın (bkz. Şekil 3-31 ve Şekil 3-32).

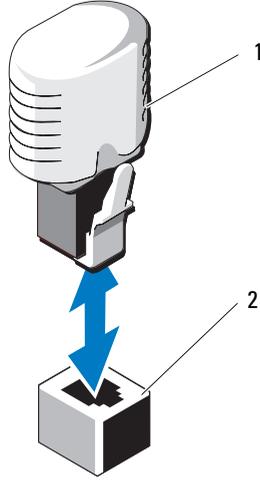
- 2 Pil kablosunu depolama kartı üzerinde bulunan konektöre bağlayın.
- 3 Sistemi kapatın. Bkz. "Blade'i Kapama" sayfa 176.
- 4 Blade'i takın. Bkz. "Bir Blade'in Takılması" sayfa 174.

Tümleşik NIC Donanım Anahtarı

Blade'in tümleşik NIC'leri için donanım işlevselliği bir sistem kartındaki sokete NIC donanım anahtarı takılarak etkin hale getirilebilir (bkz. "Sistem Kartı Konektörleri" sayfa 355.)

NOT: Ayrıca tam NIC işlevselliği için işletim sistemi desteği gereklidir.

Şekil 3-33. Bir NIC Donanım Anahtarının Takılması



1 NIC donanım anahtarı

2 sistem kartındaki konektör

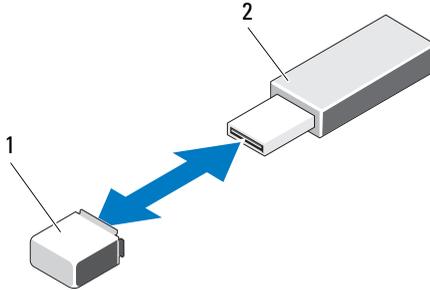
Dahili USB Anahtarı (Sadece PowerEdge M915, M910, M710, M710HD, M610 ve M610x)

Bu blade'ler bir USB flaş bellek anahtarı için dahili bir USB konektör sağlar. USB bellek anahtarı bir önyükleme aygıtı, güvenlik anahtarı veya yığın depolama aygıtı olarak kullanılabilir. Dahili USB konektörünü kullanmak için, Sistem Kurulum programındaki **Integrated Devices** (Tümleşik Aygıtlar) ekranında **Internal USB Port** (Dahili USB Bağlantı Noktası) seçeneği etkinleştirilmelidir.

USB bellek anahtarından önyükleme için, USB bellek anahtarını bir önyükleme görüntüsü ile yapılandırmanız ve ardından Sistem Kurulumundaki önyükleme sırasından USB bellek anahtarını seçmeniz gerekir. Bkz. "Önyükleme Ayarları Ekranı" sayfa 157. USB bellek anahtarında önyüklenilebilir bir dosya oluşturma hakkında daha fazla bilgi için, USB bellek anahtarı ile birlikte verilen kullanıcı belgelerine bakın.

△ **DİKKAT:** Blade'deki diğer parçalar ile girişimi engellemek için USB anahtarının uygun olan maksimum boyutları 15.9 mm genişlik x 57.15 mm uzunluk x 7.9 mm yüksekliktir.

Şekil 3-34. Bir USB Bellek Anahtarı Takma



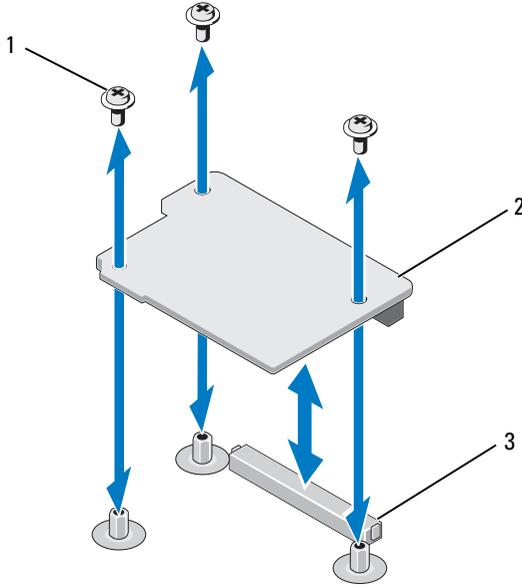
- 1 Sistem kartı (PowerEdge M915, M915 ve M910) veya arka panel (PowerEdge M710HD, M610 ve M610x) üzerindeki USB bellek anahtarı
- 2 USB bellek anahtarı

Ağ Ek Kartı/LOM Yükseltici Kart (Sadece PowerEdge M915 ve M710HD)

LOM Yükseltici Kartı Çıkarma

- 1 Blade'i sökün. Bkz. "Bir Blade'in Çıkarılması" sayfa 171.
- 2 Blade'i açın. Bkz. "Blade'i Açma" sayfa 175.
- 3 LOM yükseltici kartı sistem kartına sabitleyen üç vidayı sökün. Bkz. Şekil 3-35.
- 4 Kartı sistem kartından kaldırın.
- 5 Blade'i kapatın. Bkz. "Blade'i Kapama" sayfa 176.
- 6 Blade'i takın. Bkz. "Bir Blade'in Takılması" sayfa 174.

Şekil 3-35. Tümüleşik Ağ Kartını Sökme veya Takma



- 1 vida (3)
- 2 LOM yükseltici kartı
- 3 LOM yükseltici kart konektörü

LOM Yükseltici Kartını Takma

- 1 Blade'i sökün. Bkz. "Bir Blade'in Çıkarılması" sayfa 171.
- 2 Blade'i açın. Bkz. "Blade'i Açma" sayfa 175.
- 3 Ağ Ek Kartını takın:
 - a Kartı, kart konektörü sistem kartındaki ilgili konektöre yerleşene kadar yerine doğru indirin. Bkz. Şekil 3-35.
 - b Kartı üç vidayla sabitleyin.
- 4 Kartı sistem kartına sabitlemek için vidaları sıkıştırın. Bkz. Şekil 3-35.
- 5 Blade'i kapatın. Bkz. "Blade'i Kapama" sayfa 176.
- 6 Blade'i takın. Bkz. "Bir Blade'in Takılması" sayfa 174.

Genişletme Kartları ve Genişletme Kartı Yükselticisi (Sadece PowerEdge M610x)

Genişletme Kartı Takma Yönergeleri

Sisteminiz genişletme kart yükselticideki konektörlere takılı iki adete kadar Nesil 2 PCIe genişletme kartını destekler. Genişletme kartı yükselticideki genişletme kartı konektörlerini bulmak için, bkz. Şekil 3-39.

- Genişletme yuvaları tam yükseklik, tam uzunluk, tek ya da çift genişlikli kartları destekler.
- Genişletme kartlarından her biri 250 W'ye kadar güç tüketimine sahip olabilir..



NOT: Sadece bir PCIe genişletme kartı takılıysa, 300 W'ye kadar güç tüketimine sahip olabilir.

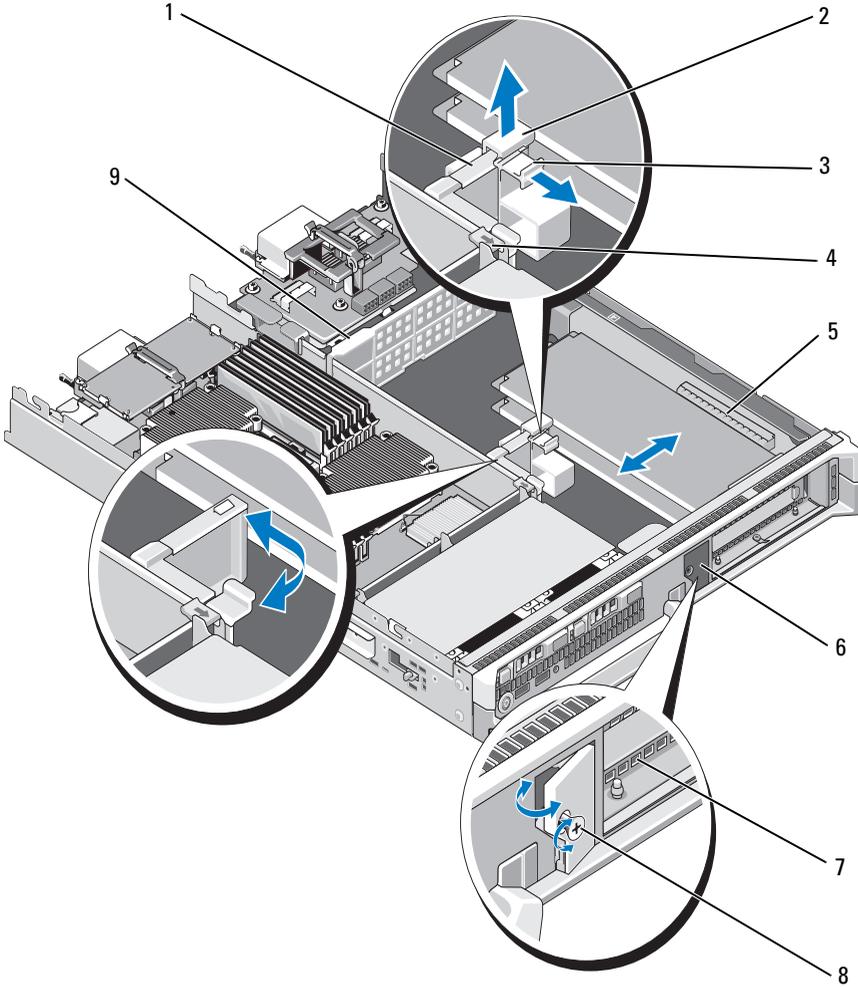
- Genişletme yuvalarının her ikisi de x16 konektörüdür.
- Yuva 1'e çift genişlikli kart takılıysa, yuva 2'ye bir genişletme kartı takmayın..

Geniřletme Kartını Takma

△ **DİKKAT:** oęu onarım yalnızca yetkili bir servis teknisyeni tarafından yapılabilir. Siz yalnızca ürününüzün belgelerinde belirtilen veya çevrimiçi ya da telefonla hizmet ve destek ekibi tarafından bildirilen sorun giderme veya basit onarım işlemlerini gerçekleřtirmelisiniz. Dell tarafından yetkilendirilmemiş servislerden kaynaklanan zararlar garantinizin kapsamında deęildir. Ürününüzle birlikte verilen güvenlik yönergelerini okuyun ve izleyin.

- 1 Geniřleme kartını paketinden çıkarın ve montaj için hazırlayın.
Yönergeler için, kart ile birlikte gelen belgelere bakın.
- 2 Blade'i açın. Bkz. "Blade'i Açma" sayfa 175.
- 3 Takılıysa, boş geniřletme kartını çıkarın:
 - a Tutucu vidayı gevřetin ve dolgu destek sabitleme mandalını mandalı açık olacak şekilde döndürerek açın.. Bkz. Őekil 3-36.
 - b Geniřletme kartı sabitleme mandalını boş olandan uzaęa, sabitleme tırnaęının altındaki konuma oturana dek döndürün. Bkz. Őekil 3-36.
 - c Boř geniřletme kartını kavrayın ve geniřletme kartı konektöründen sökün. Bkz. Őekil 3-36.
- 4 Blade'in dışındaki metal dolgu desteęini çıkarın.
- 5 Yükseltici üzerinde geniřletme kartı konektörünü bulun.
- 6 Kart kenarındaki konektör, geniřletme kartı konektörü ile aynı hizaya gelecek şekilde, kartı kenarından tutarak konumlandırın.
- 7 Kart tamamen yerine oturana kadar, kartın kenarındaki konektörü yavařça geniřletme kartı konektörüne takın.
NVIDIA M1060 GPGPU kartı için ek olarak, nakliye kilidini itin ve yerine yerleřtirin. Nakliye kilidi ve kilitleme tırnaęı bir NVIDIA M1060 GPGPU kartı takılı sistemlerde takılıdır.
- 8 Mandal serbest bırakma tırnaęını kaldırın ve geniřletme kartı sabitleme mandalını geniřletme kartına doęru döndürün.. Sabitleme mandalı tam yükseklik geniřletme kartını konumunda tutar. Bkz. Őekil 3-36.
- 9 Dolgu desteęi sabitleme mandalını kapatın ve tutucu vidayı sıkın.
Bkz. Őekil 3-36.

Şekil 3-36. Bir Genişletme Kartını Takma ve Çıkarma (Sadece PowerEdge M610x)



- | | |
|--------------------------------------|----------------------------------|
| 1 genişletme kartı sabitleme mandalı | 2 nakliye kilidi |
| 3 kilitleme tırnağı | 4 sabitleme tırnağı |
| 5 genişletme kartı konektörü (2) | 6 dolgu destek sabitleme mandalı |
| 7 dolgu dirseği | 8 tutucu vida |
| 9 empedans duvarı | |

10 Kabloları genişletme kartına bağlayın. Bkz. Şekil 3-37 ve Şekil 3-38.

 **NOT:** Kablo yönetim klipsiyle genişletme kartı yükselticisini ara kat arabirim kartına bağlayan veri kablolarını, blade'i kapattığınız zaman kasa kapağının engel olmadan kaydığından emin olmak üzere yönlendirin. Bkz. Şekil 3-37.

11 Blade'i kapatın. Bkz. "Blade'i Kapama" sayfa 176.

12 Blade'i takın. Bkz. "Bir Blade'in Takılması" sayfa 174.

13 Blade'i açın ve kart belgelerinde açıklandığı şekilde kart için gerekli olan herhangi bir cihaz sürücüsünü yükleyin.

Genişletme Kartının Çıkartılması

 **DİKKAT:** Çoğu onarım yalnızca yetkili bir servis teknisyeni tarafından yapılabilir. Siz yalnızca ürününüzün belgelerinde belirtilen veya çevrimiçi ya da telefonla hizmet ve destek ekibi tarafından bildirilen sorun giderme veya basit onarım işlemlerini gerçekleştirmelisiniz. Dell tarafından yetkilendirilmemiş servislerden kaynaklanan zararlar garantinizin kapsamında değildir. Ürününüzle birlikte verilen güvenlik yönergelerini okuyun ve izleyin.

1 Blade'i açın. Bkz. "Blade'i Açma" sayfa 175.

2 Genişletme kartından sökülecek tüm kablolarının bağlantısını kesin. Bkz. Şekil 3-37 ve Şekil 3-38.

3 Varsa, nakliye kilidini yukarı doğru çekin ve mandal serbest bırakma tırnağını çekin.

4 Genişletme kartı sabitleme mandalını boş olandan uzağa, mandal serbest bırakma tırnağının altındaki konuma oturana dek döndürün. Bkz. Şekil 3-36.

5 Tutucu vidayı gevşetin ve dolgu desteği sabitleme mandalı açmak için döndürün. Bkz. Şekil 3-36.

6 Genişletme kartını kenarlarından tutun ve genişletme kartı konektöründen dikkatlice çıkarın.

- 7 Kartı kalıcı olarak çıkartıyorsanız, kasadaki boş genişletme kartı yuva açıklığının üzerine bir metal dolgu desteği takın.



NOT: Sistemin Federal İletişim Komisyonu (FCC) sertifikasının geçerliliğini koruması için boş genişletme yuvasına dolgu desteği takmanız gerekir. Destekler toz ve kiri sistemden uzak tutar ve bilgisayarın düzgün soğutulmasına ve sistemin içerisindeki hava akışına yardımcı olur.

- a Şekil 3-36 bölümünde gösterilen tutucu vidayı gevşetin ve dolgu destek sabitleme mandal açıklığını döndürün.
 - b Metal dolgu desteğini kasa üzerindeki boş genişletme kartı yuvasına konumlandırın ve dolgu destek sabitleme mandalını kasa yönünde döndürün.
 - c Metal dolgu desteğini kasaya sabitlemek üzere dolgu destek sabitleme mandalındaki tutucu vidayı sıkın.
- 8 Blade'i kapatın. Bkz. "Blade'i Kapama" sayfa 176.
 - 9 Blade'i takın. Bkz. "Bir Blade'in Takılması" sayfa 174.

Genişletme-Kartı Yükseltici (Sadece PowerEdge M610x)

Genişletme kartı yükselticisi Nesil 2 PCIe genişletme kartlarını destekler.

Genişletme Kartı Yükseltici Kartı Çıkarma

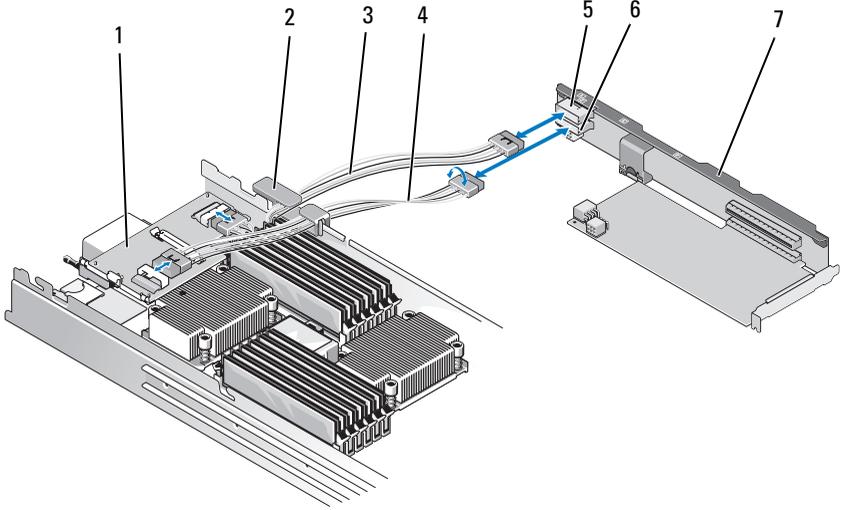


DİKKAT: Çoğu onarım yalnızca yetkili bir servis teknisyeni tarafından yapılabilir. Siz yalnızca ürününüzün belgelerinde belirtilen veya çevrimiçi ya da telefonla hizmet ve destek ekibi tarafından bildirilen sorun giderme veya basit onarım işlemlerini gerçekleştirmelisiniz. Dell tarafından yetkilendirilmemiş servislerden kaynaklanan zararlar garantinizin kapsamında değildir. Ürününüzle birlikte verilen güvenlik yönergelerini okuyun ve izleyin.

- 1 Blade'i açın. Bkz. "Blade'i Açma" sayfa 175.
- 2 Güç ve veri kablolarını yükseltici konektörlerden çıkarın. Bkz. Şekil 3-37 ve Şekil 3-38.

Güç ve veri kablolarının bağlantısını kesmek için, konektör üzerindeki serbest bırakma mandalına basın, içeri doğru hafifçe itin, daha sonra kablo konektörünü kart konektöründen serbest bırakmak için dışarıya itin.

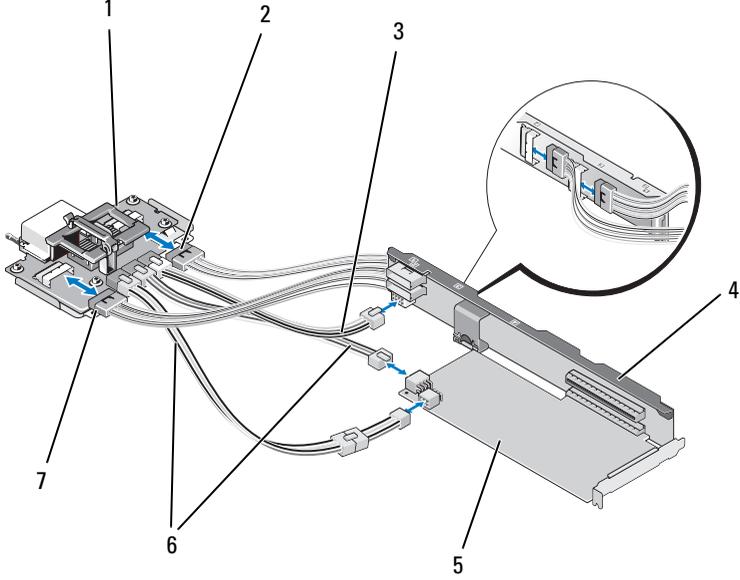
Şekil 3-37. Genişletme Kartı Yükselticisini Ara Kat Arabirim Kartına Bağlayan Kabloları Takmak veya Çıkarmak (Sadece PowerEdge M610x)



- 1 ara kat arabirim kartı
- 3 veri kablosu 2
- 5 veri kablosu konektörü 2
- 7 genişletme kartı yükselticisi

- 2 kablo yönetim klipsi
- 4 veri kablosu 1
- 6 veri kablosu konektörü 1

Şekil 3-38. Genişletme Kartı Yükselticisini Merkez Hat Arabirim Kartına Bağlayan Kabloları Takmak veya Çıkarmak (Sadece PowerEdge M610x)



- | | | | |
|---|--|---|--|
| 1 | merkez hat arabirim kartı | 2 | veri kablosu 4 |
| 3 | merkez hat arabirim kartını genişletme kartı yükselticisine bağlayan güç kablosu | 4 | genişletme kartı yükselticisi |
| 5 | genişletme kartı | 6 | merkez hat arabirim kartını genişletme kartlarına bağlayan güç kabloları (2) |

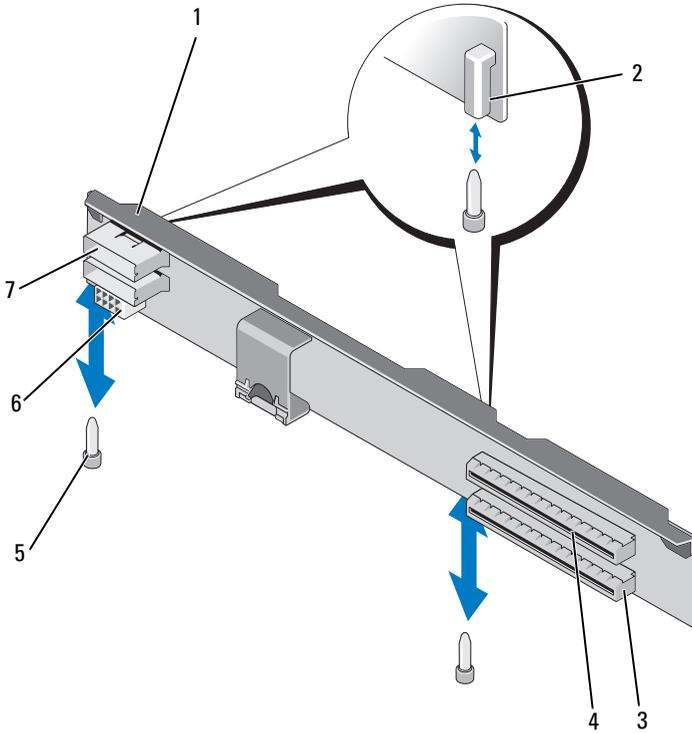
NOT: Genişletme kartının güç gereksinimlerine bağlı olarak her iki güç bağlantısını kullanabilirsiniz.

- 7 veri kablosu 3

- 3 Takılıysa, genişletme kartlarını genişletme kartı yuvalarından çıkarın. Bkz. "Genişletme Kartının Çıkartılması" sayfa 253.

- 4 Kasa iç duvarından çıkarmak için empedans duvarını sol kısmından yukarı kaldırın, daha sonra empedans duvarını genişletme kartı yükselticisinin üzerindeki yuvadan dışarı kaydırın. Bkz. Şekil 3-36.
- 5 Genişletme kartı yükselticisini yükseltici kılavuzundan direklerinden ve sistemden dışarı kaldırın. Bkz. Şekil 3-39.

Şekil 3-39. Genişletme Kartı Yükselticisini Takma veya Çıkarma (Sadece PowerEdge M610x)



- | | |
|---|------------------------------|
| 1 genişletme kartı yükselticisi | 2 yükseltici kılavuzu (2) |
| 3 genişletme-kartı yuvası 1 | 4 genişletme-kartı yuvası 2 |
| 5 yükseltici kılavuzu direği (2) | 6 elektrik kablosu konektörü |
| 7 veri kablosu konektörü (2 ön, 2 arka) | |

Geniřletme Kartı Yükselticisini Takma

- 1 Yükseltici kılavuzlarını geniřletme kartı yükselticisinin her bir ucunda sistem kartındaki yükseltici kılavuzu direkleri ile hizalayın ve yükseltici sistem kartına tam olarak yerleřene kadar yükselticiyi blade'e indirin.
Bkz. Őekil 3-39.
- 2 Varsa, geniřletme kartlarını yeniden takın. Bkz. "Geniřletme Kartını Takma" sayfa 251.
- 3 Güç ve veri kablolarını yükseltici konektörlere baęlayın: Bkz. Őekil 3-37 ve Őekil 3-38.
- 4 Empedans duvarını geniřletme kartı yükselticideki yuvalara ve kasa iç duvarına kaydırın. Bkz. Őekil 3-36.
- 5 Blade'i kapatın. Bkz. "Blade'i Kapama" sayfa 176.

İřlemciler

İřlemci Kurulum Kuralları

PowerEdge M915 Sistemi

- PowerEdge M915 sadece iki, dört, sekiz veya on iki çekirdekli AMD Opteron 6000 serisi iřlemcileri destekler.
- Tek iřlemcili yapılandırma desteklenmez.

PowerEdge M910 Sistemi

- PowerEdge M910 sadece iki, dört veya sekiz çekirdekli Intel Xeon 7xxx serisi iřlemcileri destekler.
- Tek iřlemcili yapılandırma desteklenmez.

PowerEdge M905 Sistemi

- PowerEdge M905 sadece çift veya dört çekirdekli AMD Opteron 2xxx serisi iřlemcileri destekler.
- Dört iřlemcinin kurulması gerekir; çift iřlemcili yapılandırmalar desteklenmez.
- Yalnızca AMD 8xxx MP serisi iřlemciler desteklenir.

PowerEdge M805 Sistemi

- PowerEdge M805 sadece çift veya dört çekirdekli AMD Opteron 2xxxx serisi işlemcileri destekler.
- İki işlemcinin kurulması gerekir; tek işlemcili yapılandırmalar desteklenmez.
- Hypertransport (HT) köprü kartlarının CPU3 ve CPU4 yuvalarına takılır. Bkz. "HT Köprü Kartı (Yalnızca PowerEdge M905)" sayfa 278.

PowerEdge M710, M710HD, M610, M610x ve M600 Sistemleri

- PowerEdge M710, M710HD, M610, M610x ve M600 sistemleri sadece çift çekirdekli, dört çekirdekli ya da altı çekirdekli Intel Xeon işlemcileri destekler.
- Tek ve çift işlemcili yapılandırmaların ikisi de desteklenir.

PowerEdge M605 Sistemi

- PowerEdge M605 sadece çift veya dört çekirdekli AMD Opteron 2 xxxx MP serisi işlemcileri destekler.
- Tek ve çift işlemcili yapılandırmaların ikisi de desteklenir.

İşlemciyi Çıkarma

- 1 Blade'i sökün. Bkz. "Bir Blade'in Çıkarılması" sayfa 171.
- 2 Blade'i açın. Bkz. "Blade'i Açma" sayfa 175.



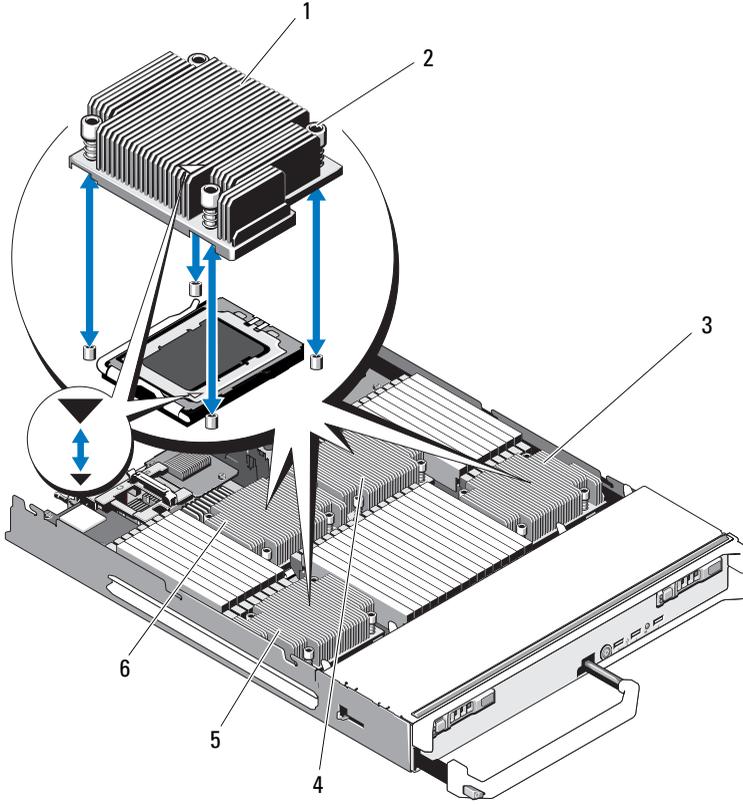
UYARI: İşlemci ve ısı emici aşırı ısınabilir. İşlemciye dokunmadan önce soğuması için yeteri kadar zaman geçtiğinden emin olun.



NOT: İşlemciyi çıkarmayı planlamıyorsanız, ısı emiciyi asla işlemciden ayırmayın. Uygun sıcaklık şartlarının sürdürülmesi için ısı emici gereklidir.

- 3 İşlemci ısı emicisini sistem kartına bağlayan vidaları gevşetin. Blade'iniz için uygun olan çizime bakın.

Şekil 3-40. Isı Emicinin Kurulması ve Çıkarılması (PowerEdge M915)



1 ısı emici

2 vidalar (4)

NOT: Isı emiciyi burada gösterilen yönde takmanız gerekir.

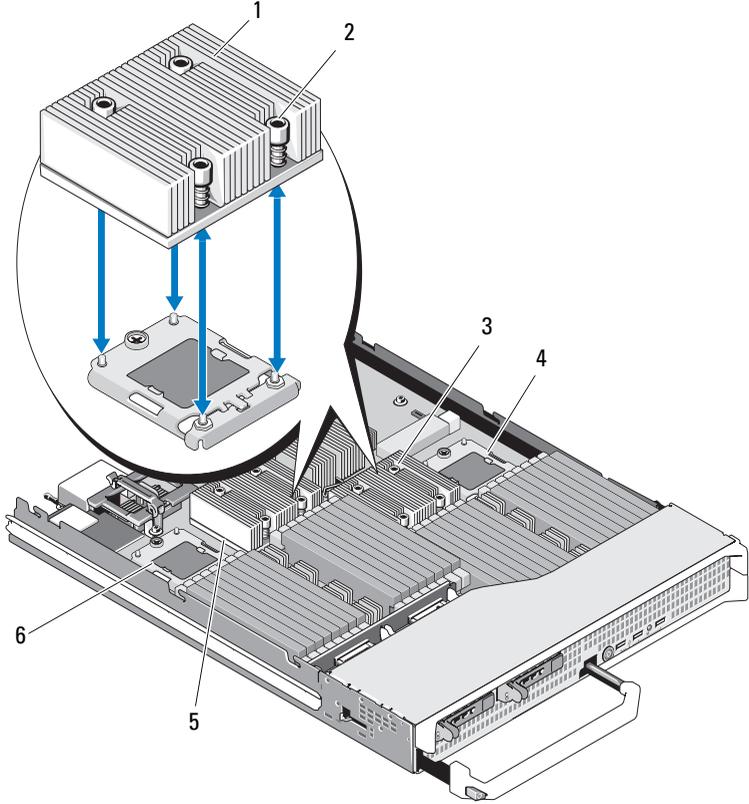
3 İşlemci 4

4 İşlemci 2

5 İşlemci 3

6 İşlemci 1

Şekil 3-41. Isı Emicinin Kurulması ve Çıkarılması (PowerEdge M910)



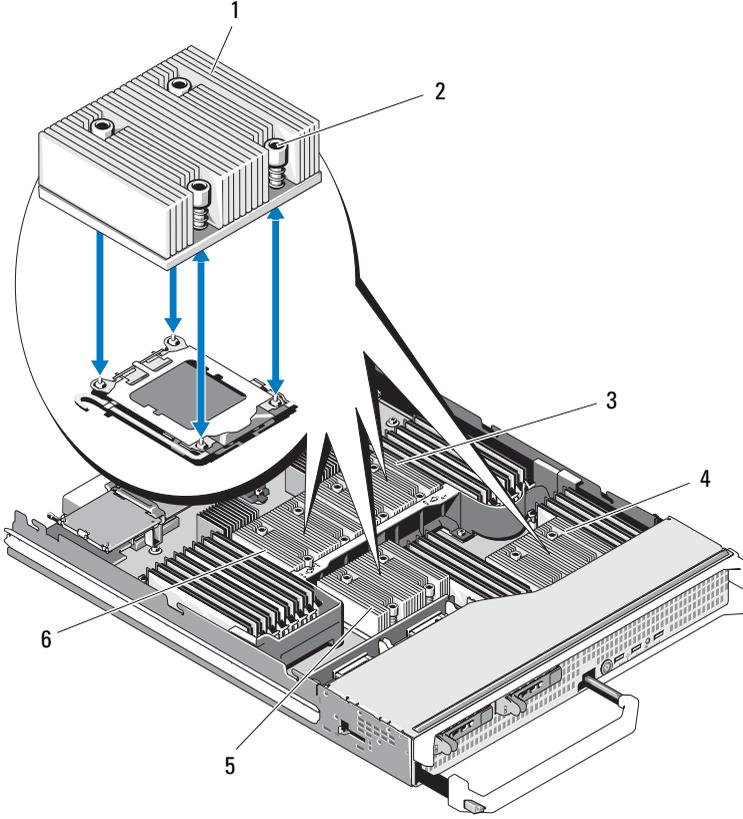
NOT: Yukarıdaki çizim 130 W ısı emiciyi gösterir. 95 W / 105 W ısı emiciler Şekil 3-42'de gösterilen ısı emici ile benzer.

- | | | | |
|---|-----------|---|-------------|
| 1 | ısı emici | 2 | vidalar (4) |
|---|-----------|---|-------------|

NOT: Isı emiciyi burada gösterilen yönde takmanız gerekir.

- | | | | |
|---|------------|---|------------|
| 3 | soket CPU2 | 4 | soket CPU4 |
| 5 | soket CPU1 | 6 | soket CPU3 |

Şekil 3-42. Isı Emicinin Kurulması ve Çıkarılması (PowerEdge M905)



1 ısı emici

2 vidalar (4)

NOT: Isı emiciyi burada gösterilen yönde takmanız gerekir.

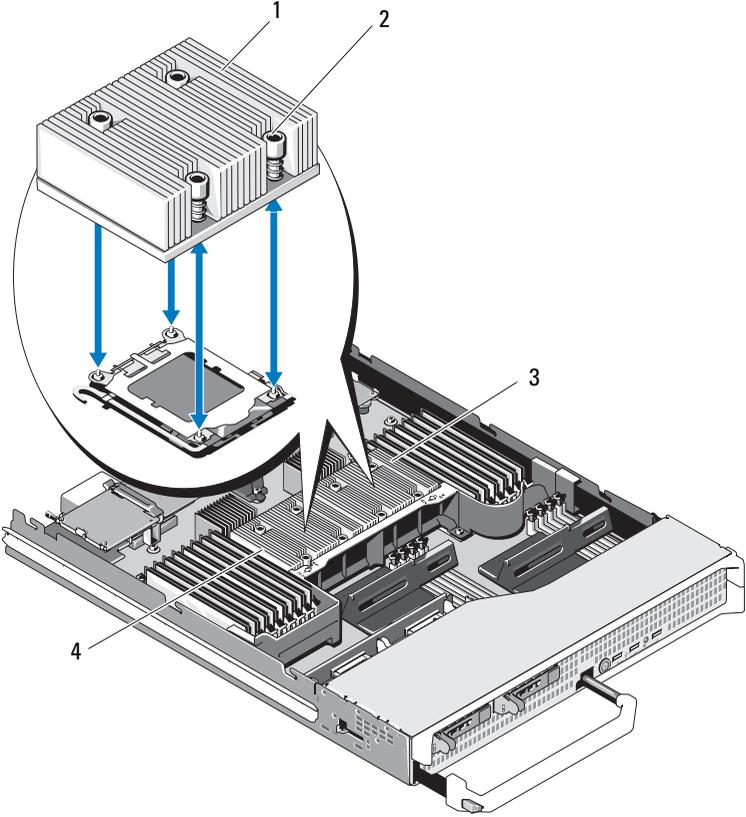
3 soket CPU2

4 soket CPU4

5 soket CPU3

6 soket CPU1

Şekil 3-43. Isı Emicinin Takılması ve Çıkarılması (PowerEdge M805)



1 ısı emici

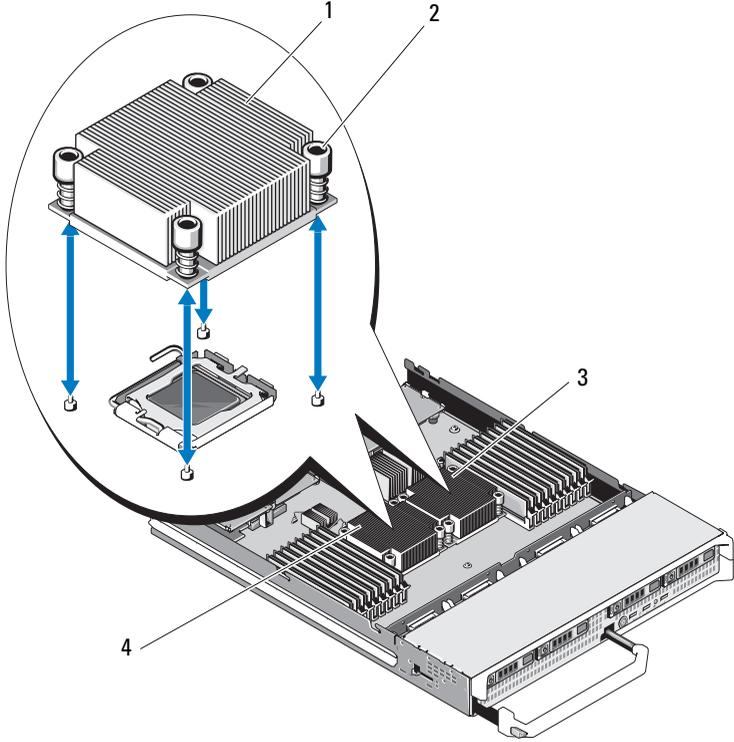
2 vidalar (4)

NOT: Isı emiciyi burada gösterilen yönde takmanız gerekir.

3 soket CPU2

4 soket CPU1

Şekil 3-44. Isı Emicinin Takılması ve Çıkarılması (PowerEdge M710)



1 ısı emici

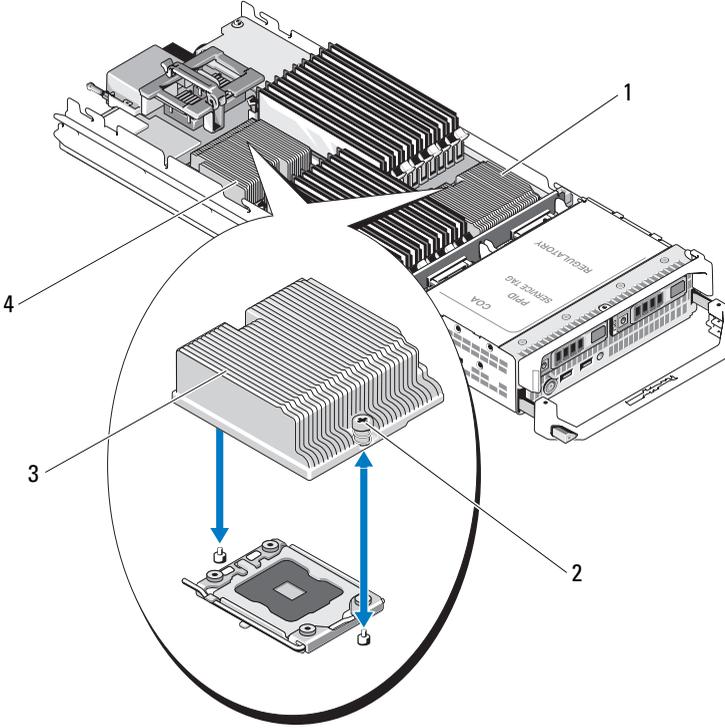
2 vidalar (4)

NOT: Isı emiciyi burada gösterilen yönde takmanız gerekir.

3 soket CPU2

4 soket CPU1

Şekil 3-45. Isı Emicinin Takılması ve Çıkarılması (PowerEdge M710HD)



1 soket CPU2

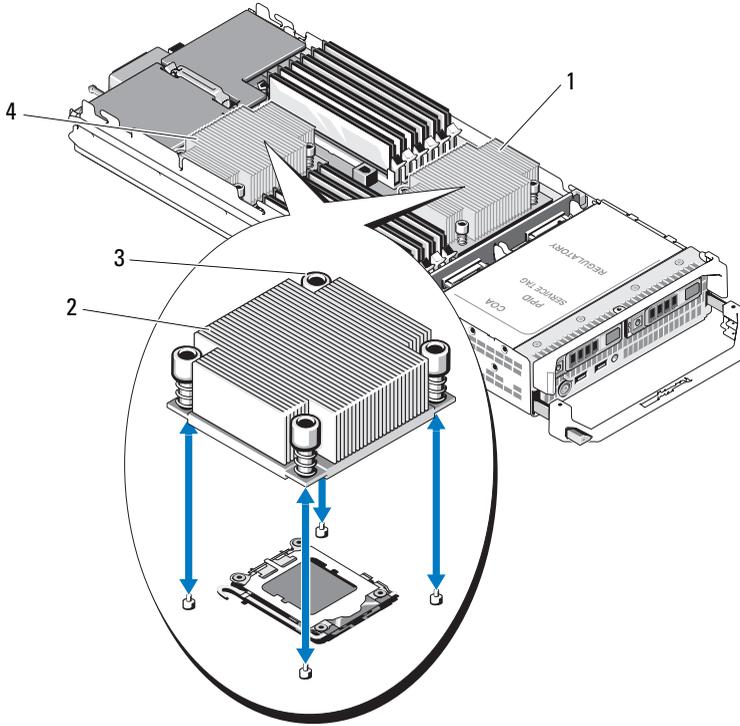
2 vidalar (2)

3 ısı emici

4 soket CPU1

NOT: Isı emiciyi burada gösterilen yönde takmanız gerekir.

Şekil 3-46. Isı Emicinin Takılması ve Çıkarılması (PowerEdge M610)



1 soket CPU2

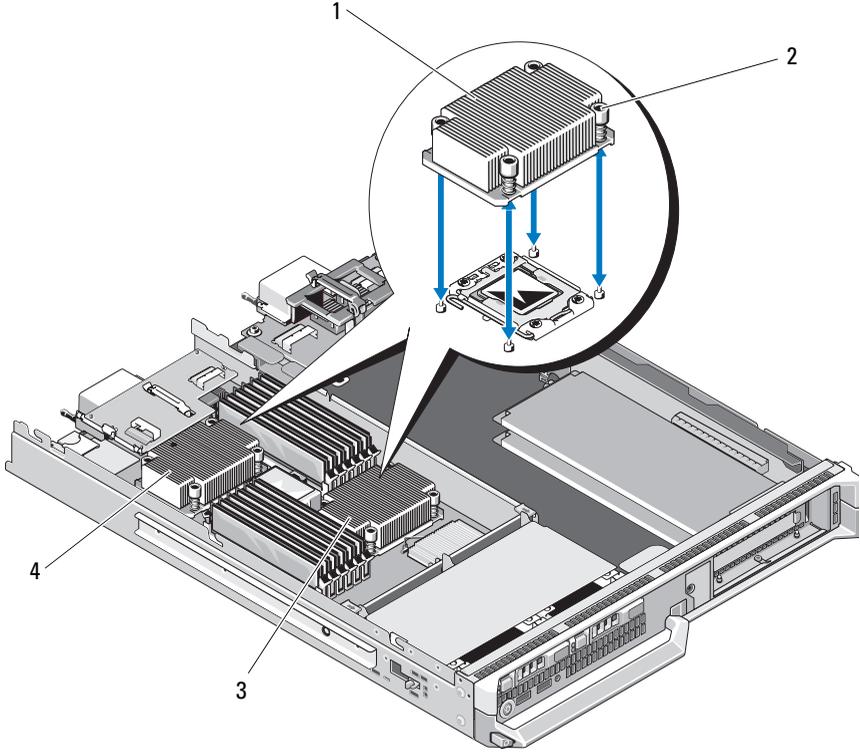
2 ısı emici

3 vidalar (4)

4 soket CPU1

NOT: Isı emiciyi burada gösterilen yönde takmanız gerekir.

Şekil 3-47. Isı Emicinin Takılması ve Çıkarılması (PowerEdge M610x)



1 ısı emici

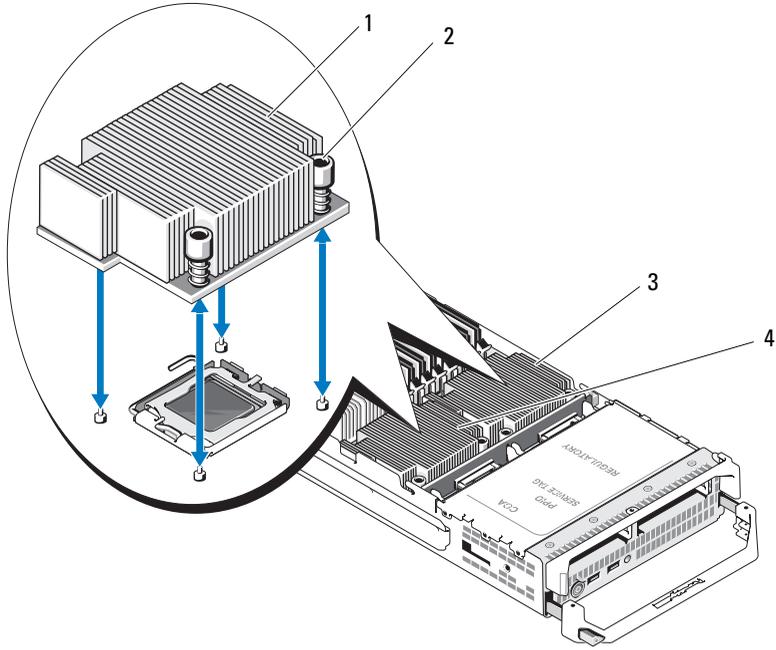
2 vidalar (4)

NOT: Isı emiciyi burada gösterilen yönde takmanız gerekir.

3 soket CPU2

4 soket CPU1

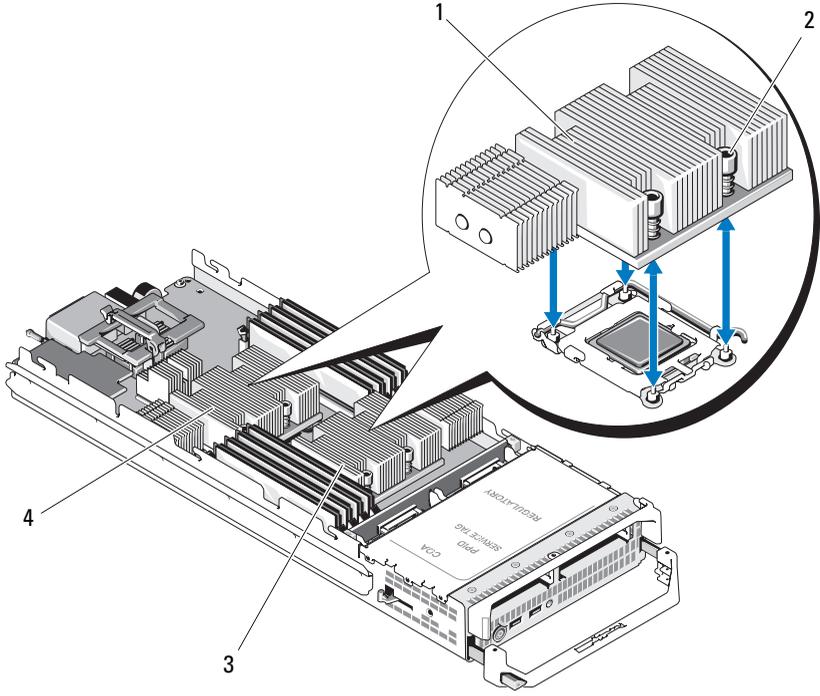
Şekil 3-48. Isı Emicinin Takılması ve Çıkarılması (PowerEdge M600)



1 ısı emici
3 soket CPU1

2 vidalar (4)
4 soket CPU2

Şekil 3-49. Isı Emicinin Takılması ve Çıkarılması (PowerEdge M605)



1 ısı emici

3 soket CPU2

2 vidalar (4)

4 soket CPU1

4 Isı emiciyi çıkarın:

Termal gresi kirletmesini önlemek için ısı emiciyi çalışma zemininde ters döndürün.

5 Termal gresi işlemcinin veya koruyucunun yüzeyinden temizlemek için temiz ve tiftiksiz bir bez kullanın.

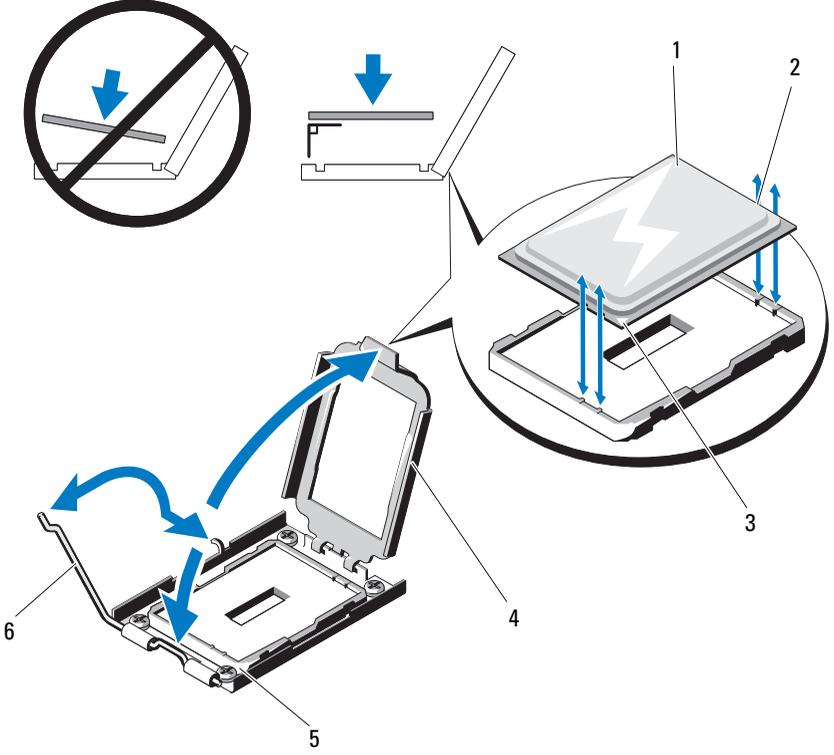
6 PowerEdge M910 için, işlemci koruyucusunu serbest bırakmak için vidayı çıkarın ve ardından işlemciyi soketten çıkarın. Bkz. Şekil 3-51.

Diğer blade'ler için, soket serbest bırakma kolunu işlemci soketten çıkana kadar yukarı doğru çekin. İşlemci koruyucusunu açın ve ardından işlemciyi soketten çıkarın. Bkz. Şekil 3-50(PowerEdge M915), Şekil 3-52(PowerEdge M710, M710HD, M610, M610x veya M600) veya Şekil 3-53(PowerEdge M905, M805 veya M605).



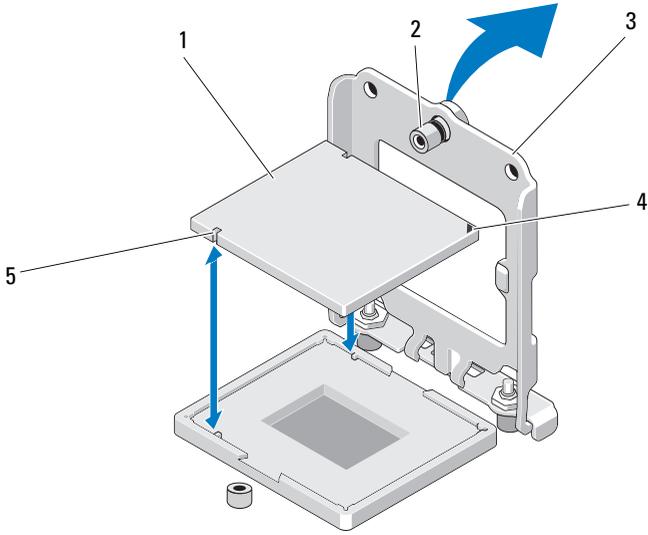
NOT: Serbest bırakma kolunu bırakarak bu şekilde soketin yeni işlemci için hazır olmasını sağlayın.

Şekil 3-50. İşlemcinin Takılması ve Çıkarılması (PowerEdge M915)



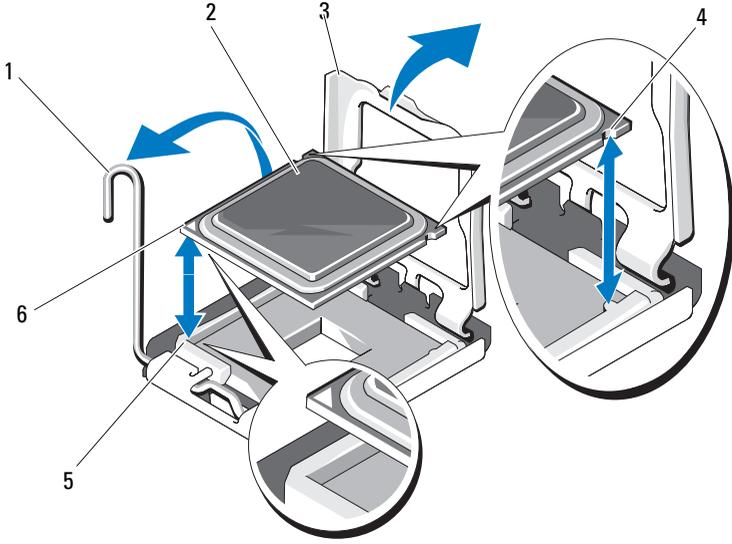
- | | | | |
|---|-------------------------|---|----------------------------|
| 1 | işlemci | 2 | işlemci vidasındaki çentik |
| 3 | işlemcinin pim 1 köşesi | 4 | işlemci koruyucusu |
| 5 | soketin pim 1 köşesi | 6 | soket serbest bırakma kolu |

Şekil 3-51. Intel İşlemcinin Takılması ve Çıkarılması (PowerEdge M910)



- | | | | |
|---|--------------------|---|----------------------|
| 1 | işlemci | 2 | vida |
| 3 | işlemci koruyucusu | 4 | soketin pim 1 köşesi |
| 5 | işlemcideki çentik | | |

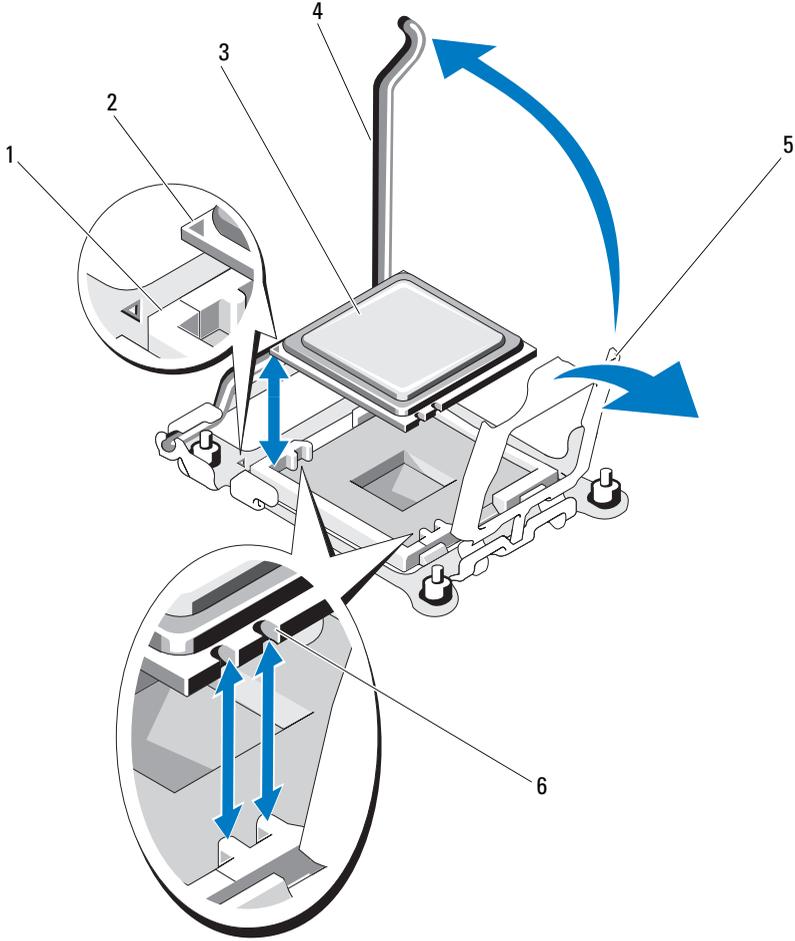
Şekil 3-52. Intel İşlemcinin Takılması ve Çıkarılması (PowerEdge M710, M710HD, M610, M610x veya M600)



- 1 soket serbest bırakma kolu
- 3 işlemci koruyucusu
- 5 soketin pim 1 köşesi

- 2 işlemci
- 4 işlemcideki çentik
- 6 işlemcinin pim 1 köşesi

Şekil 3-53. Bir AMD İşlemci Takma ve Çıkarma (PowerEdge M905, M805 ve M605)



- 1 soketin pim 1 köşesi
- 2 işlemcinin pim 1 köşesi
- 3 işlemci
- 5 işlemci koruyucusu

- 2 işlemcinin pim 1 köşesi
- 4 soket serbest bırakma kolu
- 6 işlemcideki çentik

İşlemciyi Takma

- 1 Kullanılmayan bir sokete bir işlemci ekliyorsanız, ilk önce aşağıdaki işlemi gerçekleştirin:



NOT: Yalnızca bir işlemci takıyorsanız CPU1 soketine takılmalıdır. Bkz. Şekil 7-13 veya Şekil 7-12.

- a İşlemci dolgu kapağını çıkarın.
- b Plastik işlemci soket kapağını soketten çıkarın.
- c PowerEdge M910 için, işlemci koruyucusunu sabitleyen vidayı sökün. Diğer blade'ler için, soket serbest bırakma kolunu açın ve 90 derece yukarı döndürün ve soket serbest bırakmanın işlemcinin kurulumu sırasında tamamen açık olduğundan emin olun.
- d İşlemci koruyucusunu kaldırın.



DİKKAT: İşlemcinin yanlış yerleştirilmesi, sistem açıldığında sistem kartının kalıcı olarak zarar görmesine neden olabilir. LGA soket üzerindeki pimleri eğmemeye dikkat edin.

- 2 İşlemciyi sokete takın. Bkz. Şekil 3-50 (PowerEdge M915), Şekil 3-51 (PowerEdge M910), Şekil 3-52 (PowerEdge M710, M710HD, M610, M610x veya M600) veya Şekil 3-53 (PowerEdge M915, M905, M805 veya M605).
 - a İşlemcinin bir köşesinde bulunan altın sarısı küçük üçgeni konumlandırarak işlemcinin pim-1 köşesini tanımlayın. Bu köşeyi, sistem kartında karşılık gelen üçgen tarafından tanımlanan ZIF soketi köşesinin olduğu köşeye yerleştirin. İşlemcinin pim-1 köşesini ZIF soketinin pim-1 köşesi ile hizalayın. Bkz. Şekil 3-50 (PowerEdge M915), Şekil 3-51 (PowerEdge M910), Şekil 3-52 (PowerEdge M710, M710HD, M610, M610x veya M600) veya Şekil 3-53 (PowerEdge M905, M805 veya M605).
 - b İşlemcinin pim-1 köşeleri ve soket hizalandığında işlemciyi sokete hafifçe yerleştirin.

Sistem bir ZIF işlemci soketi kullandığı için güç kullanmayın. İşlemci doğru bir şekilde yerleştirildiğinde minimal basınç ile sokete yerleşir.

- c İşlemci korumasını kapatın.
- d PowerEdge M910 için, işlemci koruyucusunu sabitleyen vidayı sıkın.
Diğer blade'ler için yerine oturana ve işlemciyi sabitleyene kadar soket serbest bırakma kolunu aşağı döndürün.

3 Isı emicisini takın:

- a *Isı emicisini yeniden kuruyorsanız*, ısı emicideki termal gresi temizlemek için temiz, tiftiksiz bir bez kullanın.
Bir işlemciyi yükseltiyorsanız ve işlemci ile birlikte yeni bir ısı emici tedarik edilmişse yeni ısı emicisini kurun.

Bir işlemciyi yeniden kuruyorsanız, işlemcideki termal gres atıklarını temizleyin.

- b İşlemcinin üzerine eşit ölçüde termal gres uygulayın.
- c Isı emicisini işlemcinin üzerine yerleştirin.

Isı emicisi şunlarda gösterilen yönle *eşleşmelidir*: Şekil 3-40 (PowerEdge M915), Şekil 3-41 (PowerEdge M910), Şekil 3-42 (PowerEdge M905), Şekil 3-43 (PowerEdge M805), Şekil 3-44 (PowerEdge M710), Şekil 3-45 (PowerEdge M710HD), Şekil 3-46 (PowerEdge M610), Şekil 3-47 (PowerEdge M610x), Şekil 3-48 (PowerEdge M600) veya Şekil 3-49 (PowerEdge M605).



NOT: Isı emicisini kurarken ısı emicisi sabitleme vidalarını aşırı sıkmayın. Aşırı sıkmayı önlemek için sabitleme vidasını direnç hissedene kadar sıkın ve vida yerleşince sıkmayı durdurun. Vida gerginliği 6 in-lb (6.9 kg-cm)'den fazla olmamalıdır.

- d Isı emicisini blade kartına sabitlemek için dört vidayı dikkatlice sıkın.

4 Blade'i kapatın. Bkz. "Blade'i Kapama" sayfa 176.

5 Blade'i takın. Bkz. "Bir Blade'in Takılması" sayfa 174.

Sistem başlatılınca, yeni bir işlemcinin varlığını algılar ve Sistem Kurulumu programında sistem yapılandırmasını otomatik olarak değiştirir.

- 6 System Setup (Sistem Kurulumu) programına girmek için <F2> tuşuna basın ve işlemci bilgisinin yeni sistem yapılandırması ile uyumlu olduğunu doğrulayın.
Sistem Kurulum programının kullanımı hakkında talimatlar için, bkz. "Sistem Kurulum Programı'nı kullanma ve UEFI Önyükleme Yöneticisi" sayfa 149.
- 7 Yeni işlemcinin düzgün çalıştığını doğrulamak için sistem tanılama araçlarını çalıştırın.
Tanı programlarını çalıştırma ve işlemciler ile ilgili sorun giderme hakkında bilgi için, bkz. "Sistem Tanılamalarını Çalıştırma" sayfa 341.
- 8 Sistem BIOS'u güncelleyin.

FlexMem Köprüsü (Yalnızca PowerEdge M910)

Bir FlexMem köprüsü iki işlemcili yapılandırmaları desteklemesi için PowerEdge M910 sistem kartındaki üçüncü ya da dördüncü CPU soketlerine takılmalıdır. FlexMem köprüleri takılı durumdayken, işlemci 1 işlemci soketi 3'e atanmış DIMM'lere erişebilir ve işlemci 2 ise işlemci soketi 4'e atanmış olan DIMM'lere erişebilir.

Sonuç olarak, sistem kartını değiştirirseniz FlexMem köprüsünü değiştirilen yüzeye aktarmalısınız.

Bir FlexMem Köprüsünün Çıkarılması

- 1 Blade'i sökün. Bkz. "Bir Blade'in Çıkarılması" sayfa 171.
- 2 Blade'i açın. Bkz. "Blade'i Açma" sayfa 175.
- 3 İşlemci koruyucusunu sabitleyen tek vidayı sökün. Bkz. Şekil 3-51.
- 4 İşlemci koruyucusunu açın ve ardından FlexMem Köprüsünü soketten çıkarın.

Bir FlexMem Köprüsünün Takılması

- 1 Sistem kartındaki soketi hazırlamak için aşağıdaki işlemleri gerçekleştirin:
 - a İşlemci dolgu kapağını çıkarın.
 - b Plastik işlemci soket kapağını soketten çıkarın.
 - c Sabitleme vidasını çıkarın ve işlemci koruyucusunu çıkarın.

- 2 FlexMem Köprüsünü sokete takın.



DİKKAT: Kartı yanlış bir şekilde takmak sistemi çalıştırdığınızda karta ve sisteme kalıcı hasar verebilir. LGA soket üzerindeki pimleri eğmemeye dikkat edin.

- a İşlemcinin bir köşesinde bulunan altın sarısı küçük üçgeni konumlandırarak işlemcinin pim-1 köşesini tanımlayın. Bu köşeyi, sistem kartında karşılık gelen üçgen tarafından tanımlanan ZIF soketi köşesinin olduğu köşeye yerleştirin.
- b İşlemcinin pim-1 köşeleri ve soket hizalandığında işlemciyi sokete hafifçe yerleştirin.
Sistem bir ZIF işlemci soketi kullandığı için güç kullanmayın. Kart doğru bir şekilde yerleştirildiğinde minimal basınç ile sokete yerleşir. Bkz. Şekil 3-51.

- c İşlemci korumasını kapatın.
- d İşlemci koruyucusunu sabitlemek için vidayı sıkın.

- 3 Blade'i kapatın. Bkz. "Blade'i Kapama" sayfa 176.

- 4 Blade'i takın. Bkz. "Bir Blade'in Takılması" sayfa 174.

HT Köprü Kartı (Yalnızca PowerEdge M905)

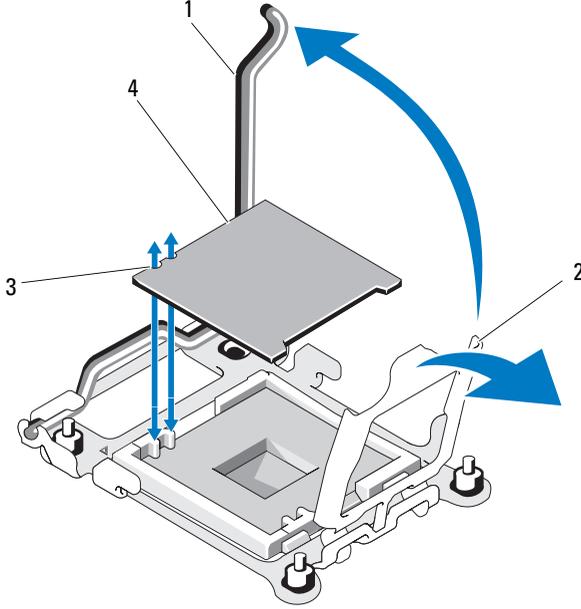
PowerEdge M905 sistem kartındaki üçüncü veya dördüncü CPU soketine bir HT köprü kartı takılmalıdır.

Sonuç olarak, sistem kartını değiştirirseniz HT köprü kartlarını değiştirilen yüzeye aktarmalısınız.

HT Köprü Kartını Çıkarma

- 1 Blade'i sökün. Bkz. "Bir Blade'in Çıkarılması" sayfa 171.
- 2 Blade'i açın. Bkz. "Blade'i Açma" sayfa 175.
- 3 Soket serbest bırakma kolunu köprü kartı soketten çıkana kadar yukarı doğru çekin. Bkz. Şekil 3-54.
- 4 İşlemci koruyucusunu açın ve ardından kartı soketten çıkarın.

Şekil 3-54. Bir HT Köprü Kartı Takma ve Çıkarma (PowerEdge M905)



- | | | | |
|---|----------------------------|---|--------------------|
| 1 | soket serbest bırakma kolu | 2 | işlemci koruyucusu |
| 3 | karttaki çentik | 4 | HT köprü kartı |

HT Köprü Kartını Takma

- 1 Sistem kartındaki soketi hazırlamak için aşağıdaki işlemleri gerçekleştirin:
 - a İşlemci dolgu kapağını çıkarın.
 - b Plastik işlemci soket kapağını soketten çıkarın.
 - c Soket serbest bırakma kolunu açın ve 90 derece yukarı kaldırın.
 - d İşlemci koruyucusunu kaldırın.
 - e İkinci işlemci socketini hazırlamak için adım a-adım d arası adımları tekrarlayın.

- 2 Köprü kartını sokete takın. Bkz. Şekil 3-54.



DİKKAT: Kartı yanlış bir şekilde takmak sistemi çalıştırdığınızda karta ve sistem kartına kalıcı hasar verebilir. LGA soket üzerindeki pimleri eğmemeye dikkat edin.

- a İşlemcinin bir köşesinde bulunan altın sarısı küçük üçgeni konumlandırarak işlemcinin pim-1 köşesini tanımlayın. Bu köşeyi, sistem kartında karşılık gelen üçgen tarafından tanımlanan ZIF soketi köşesinin olduğu köşeye yerleştirin.
- b Soket serbest bırakma kolunun tamamen açık olduğundan emin olun.
- c İşlemcinin pim-1 köşeleri ve soket hizalandığında işlemciyi sokete hafifçe yerleştirin.

Sistem bir ZIF işlemci soketi kullandığı için güç kullanmayın. Kart doğru bir şekilde yerleştirildiğinde minimal basınç ile sokete yerleşir.

- d İşlemci korumasını kapatın.
 - e Yerine oturana ve işlemciyi sabitleyene kadar soket serbest bırakma kolunu aşağı döndürün.
- 3 Blade'i kapatın. Bkz. "Blade'i Kapama" sayfa 176.
 - 4 Blade'i takın. Bkz. "Bir Blade'in Takılması" sayfa 174.

Blade Sistem Kartı NVRAM Yedek Pili

NVRAM yedek pili bir 3.0-volt (V), düğme pildir.

NVRAM Yedek Pilini Takma ve Çıkarma

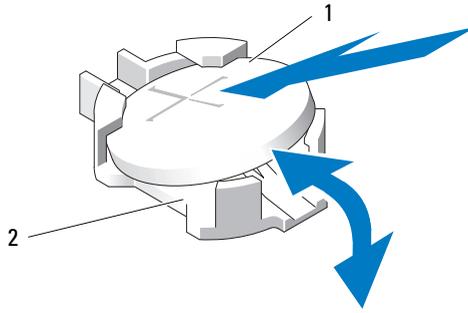


UYARI: Yanlış takılan yeni pillerin patlama tehlikesi vardır. Pili yalnızca üretici tarafından önerilen veya buna eşdeğer türde bir pille değiştirin. Kullanılan pilleri üreticinin yönergelerine uygun olarak atın. Ek bilgi olarak sisteminiz ile birlikte gelen güvenlik talimatlarına bakın.

- 1 Blade'i sökün. Bkz. "Bir Blade'in Çıkarılması" sayfa 171.
- 2 Blade'i açın. Bkz. "Blade'i Açma" sayfa 175.
- 3 *Bir PowerEdge M915, M910, M905, M805, M710HD, M610x veya M605 sisteminde pil değiştiriyorsanız, pile erişmek için sistem kartını çıkarmalısınız. Bkz. "Blade Sistem Kartı" sayfa 291.*

- 4 Konektöründen yukarı doğru kaldırarak pili çıkarın. Bkz. Şekil 3-55.
Pili blade kartına yerleştirmek için bkz. Şekil 7-1 (PowerEdge 915), Şekil 7-2 (PowerEdge 910), Şekil 7-3 (PowerEdge M905), Şekil 7-4 (PowerEdge M805), Şekil 7-5 (PowerEdge M710), Şekil 7-6 (PowerEdge M710HD), Şekil 7-7 (PowerEdge M610), Şekil 7-8 (PowerEdge M610x), Şekil 7-12 (PowerEdge M605) veya Şekil 7-13 (PowerEdge M600).
- 5 Yeni pili "+" yazan tarafı yukarı bakacak şekilde yerleştirin. Bkz. Şekil 3-55.

Şekil 3-55. NVRAM Yedek Pilini Değiştirme



1 pilin "+" tarafı

2 pil konektörü

- 6 Pili değiştirmek için sistem kartın çıkardıysanız, şimdi kartı tekrar takın. Bkz. "Blade Sistem Kartı" sayfa 291.
- 7 Blade'i kapatın. Bkz. "Blade'i Kapama" sayfa 176.
- 8 Blade'i takın. Bkz. "Bir Blade'in Takılması" sayfa 174.
- 9 Pilin düzgün çalıştığını doğrulamak için Sistem Kurulum programına girin. Bkz. "Sistem Kurulum Programının Kullanımı", *User's Guide* (Kullanım Kılavuzu).
- 10 Sistem kurulum programının **Time** (Saat) ve **Date** (Tarih) alanlarına doğru saat ve tarihi girin.
- 11 Sistem Kurulum programından çıkın.
- 12 Yeni takılan pili denemek için blade'i en azından bir saat çıkarın.
- 13 Bir saat sonra blade'i, tekrar takın.
- 14 Sistem kurulum programına girin ve tarih ve saat hala yanlışsa, teknik yardım alma ile ilgili yönergeler için, bkz. "Yardım Alma" sayfa 377.

Sabit Sürücüler

- PowerEdge M915 iki 2.5 inç'lik SAS veya SSD sabit disk sürücüsünü destekler.
- PowerEdge M910 iki adete kadar 2,5 inç'lik SAS, SATA veya katı durum diski (SSD) sabit sürücülerini destekler.
- PowerEdge M905 ve M805 bir veya iki adet 2,5 inç'lik SAS sabit sürücüsünü destekler.
- PowerEdge M710 dört adete kadar 2.5 inç'lik SAS sabit sürücüyü destekler.
- PowerEdge M710HD blade bir veya iki 2,5 inç'lik SAS veya SSD sabit sürücüyü destekler.
- PowerEdge M610, M610x, M605 ve M600 bir veya iki adet 2,5 inç'lik SATA sabit sürücü, bir veya iki adet 2,5 inç'lik SAS sabit sürücü veya bir veya iki adet SSD sabit sürücüyü destekler.



NOT: SAS ve SATA sabit sürücüleri blade içerisinde karıştırılmazlar.



NOT: İsteğe bağlı bir RAID denetleyici kartı takılı ise çalışırken değiştirme işlemi desteklenir.



NOT: SATA sabit sürücüleri, SATA tekrarlayıcı çekme (repeater daughter) kart ile birlikte çalıştırılırken çıkarılıp takılabileme özelliğine sahip değildir.

Sabit Sürücü Takma Yönergeleri

- Bir RAID denetleyici kartı takılı ise, blade çalışır durumdayken sürücü çıkarmayı veya takmayı destekler.
- Maksimum sabit disk sayısından daha az sayıda sabit disk takılı ise düzgün hava akışının sağlanması için sabit disk kapakları takılmalıdır.

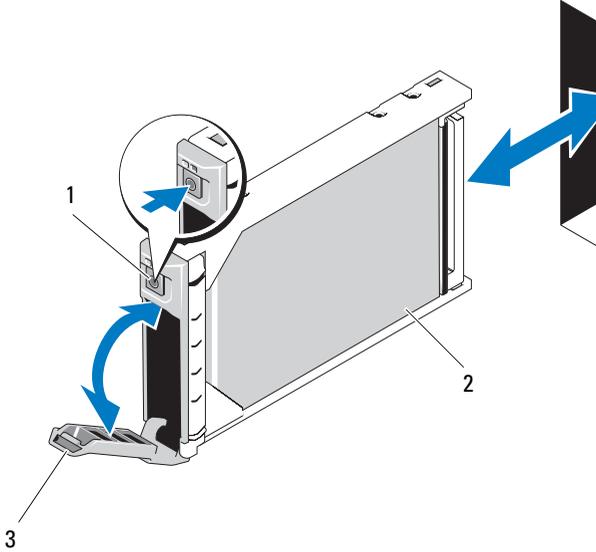
Bir Sabit Sürücü Takma

NOT: Takılıp çıkarılabilen bir yedek sabit disk takılı iken ve blade açıkken, sabit disk otomatik olarak yeniden oluşturmaya başlar. Yedek sabit diskin boş olduğundan veya üstüne yazmayı isteyebileceğiniz bilgiler içerdiğinden emin olun. Yedek sabit diskte bulunan bütün bilgiler sabit disk kurulduktan hemen sonra silinir.

NOT: Bütün işletim sistemleri çalışırken değiştirilebilen sabit sürücü kurulumunu desteklemez. İşletim sisteminiz ile birlikte gelen belgelere bakın.

- 1 Sabit disk taşıyıcı kolunu açın. Bkz. Şekil 3-56.

Şekil 3-56. Bir Sabit Sürücü Takma



- | | | | |
|---|-------------------------|---|--------------|
| 1 | serbest bırakma düğmesi | 2 | sabit sürücü |
| 3 | taşıyıcı kolu | | |

- 2 Sabit disk taşıyıcısını sürücü yuvasına yerleştirin. Sabit disk taşıyıcısı üzerindeki kanalı blade üzerindeki uygun sürücü yuvasına dikkatlice hizalayın.

- 3 Kol blade'e temas edene kadar sürücü taşıyıcısı yuvanın içine itin.
- 4 Taşıyıcısı yerine kilitlenene kadar yuvanın içine doğru iterken taşıyıcı kolunu kapalı konuma gelecek şekilde çevirin.

Sürücü doğru şekilde takılırsa durum LED göstergesinde devamlı bir yeşil ışık görünür. Sürücü yeniden kurulurken sürücü taşıyıcı LED'i yeşil göstergesi yanıp söner.

Sabit Sürücüyü Çıkarma



NOT: Bütün işletim sistemleri çalışırken değiştirilebilen sabit sürücü kurulumunu desteklemez. İşletim sisteminiz ile birlikte gelen belgelere bakın.

- 1 Sabit sürücüyü çevrim dışı hale getirin ve sürücü taşıyıcısı üzerinde bulunan sabit sürücü gösterge kodları sürücünün güvenle çıkarılabileceğine yönelik işaret verene kadar bekleyin. Bkz. Şekil 1-14.

Göstergeler kapandığında sürücü çıkarma işlemi için hazırdır.

Sabit sürücüyü çevrim dışı hale getirme hakkında daha ayrıntılı bilgi için işletim sistemi belgelerinize bakın.

- 2 Sürücüyü serbest bırakmak için sabit sürücü taşıyıcı kolunu açın. Bkz. Şekil 3-56.
- 3 Disk bölmesinden çıkana dek sabit disk taşıyıcı kolunu kaydırın. Sabit diski kalıcı olarak çıkarıyorsanız bir kapak eki takın.

Sabit Diske Bakım Yapmak için Kapatma Prosedürü



NOT: Bu bölüm yalnızca blade'in bir sabit diske bakım yapma amacıyla kapatılması gerektiği durumlar için geçerlidir. Çoğu durumda, sabit sürücü için blade açıkken bakım yapılabilir

Bir sabit sürücüye bakım yaparken blade'i kapatmanız gerekirse sabit sürücüyü çıkarmadan önce blade'in güç göstergesinin kapanması için 30 saniye kadar bekleyin. Aksi bir durumda, sabit sürücü, yeniden takıldıktan ve blade yeniden başlatıldıktan sonra algılanmayacaktır.

Önyükleme Sürücüsünün Yapılandırması

Sistemin önyüklediği sürücü veya cihaz, Sistem Kurulum programında belirtilen sıra tarafından belirlenir. Bkz. "Sistem Kurulum Programı'nı kullanma ve UEFI Önyükleme Yöneticisi" sayfa 149.

Sabit Sürücünün Sabit Sürücü Taşıyıcısından Çıkarılması

Taşıyıcının yan raylarındaki vidaları sökün ve sabit disk taşıyıcıdan ayırın. Bkz. Şekil 3-57.

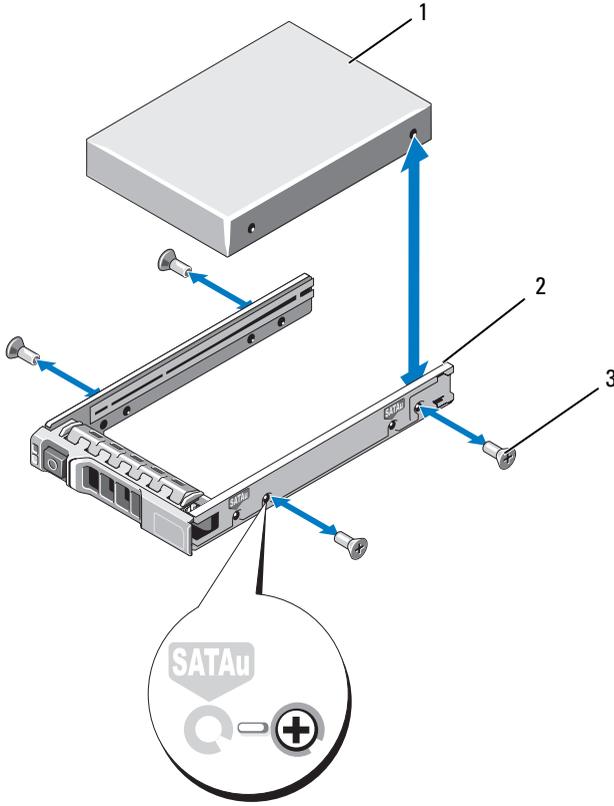
Sabit Sürücüyü Sabit Sürücü Taşıyıcısına Takma

- 1 Sürücü denetleme paneli konektör ucu taşıyıcının arkasında olacak şekilde sabit disk sabit disk taşıyıcıya takın. Bkz. Şekil 3-57.
- 2 Taşıyıcının arkasında, sürücüyü, sürücü taşıyıcısının önündeki durdurucu tırnağa temas edene kadar kaydırın.
- 3 Sabit diskteki vida deliklerini, sabit disk taşıyıcısındaki deliklerle aynı hizaya getirin. SATA sürücüler için, sürücü montaj deliklerini **SATA** işaretli taşıyıcı montaj delikleriyle hizalayın. Bkz. Şekil 3-57.

△ DİKKAT: Sürücü veya taşıyıcıya zarar vermemek için vidaları gereğinden fazla sıkmayın.

- 4 Sabit sürücüyü taşıyıcıya sabitlemek için dört vidayı takın.

Şekil 3-57. Bir Sabit Sürücüyü Sabit Sürücü Taşıyıcısına Takma ve Çıkarma



1 sabit sürücü
3 vidalar (4)

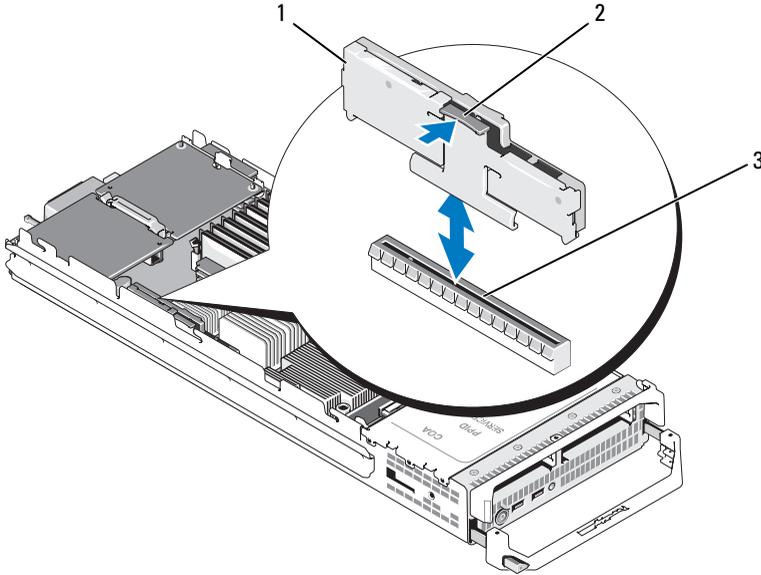
2 sabit sürücü taşıyıcısı

Video Denetleyicisi (Yalnızca PowerEdge M905, M805, M605 ve M600)

Video denetleyicisi takmak ve çıkarmak için aşağıdaki işlemleri takip edin:

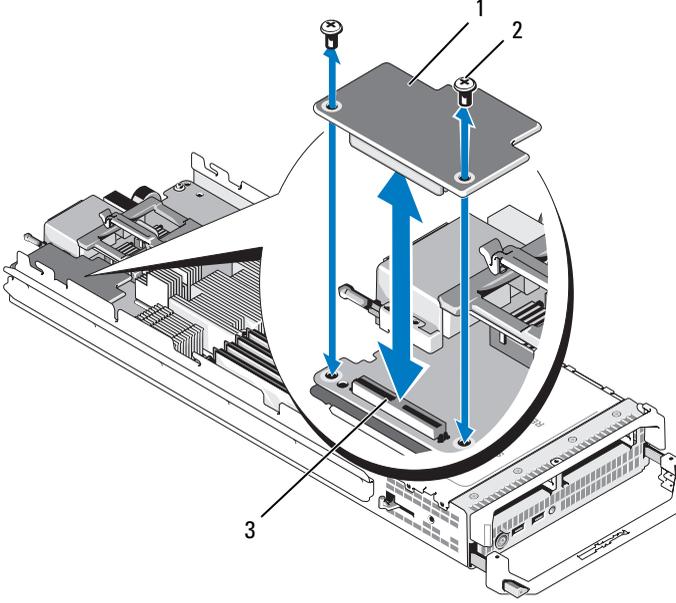
- 1 Blade'i sökün. Bkz. "Bir Blade'in Çıkarılması" sayfa 171.
- 2 Blade'i açın. Bkz. "Blade'i Açma" sayfa 175.
- 3 Video denetleyicisini çıkarın:
 - *Bir PowerEdge M605, M805 veya M905'den video denetleyicisi çıkarıyorsanız*, iki torks vidasını sökün ve kartı blade'den çıkarın. Bkz. Şekil 3-59.
 - *Bir PowerEdge M600'den video denetleyicisi çıkarıyorsanız*, video yükseltme kartının üstündeki mandala bastırın ve kartı blade'den çıkarın. Bkz. Şekil 3-58.

Şekil 3-58. Bir Video Yükseltme Kartı Takma ve Çıkarma (PowerEdge M600 Gösterilmektedir)



- | | | | |
|---|----------------------------|---|--------|
| 1 | video yükseltme kartı | 2 | mandal |
| 3 | sistem kartındaki konektör | | |

Şekil 3-59. Video Denetleyici Ek Kartı Takma ve Çıkarma (PowerEdge M605 Gösterilmektedir)



- 1 video denetleyici kart 2 torks vidaları (2)
3 sistem kartındaki konektör

4 Yeni bir video denetleyicisi takmak için:

- *Bir PowerEdge M600'e bir video denetleyicisi takıyorsanız, yükseltme kartındaki kenar konektörünü sistem kartındaki konektör ile hizalayın ve ardından yükseltme kartı konektör tamamen yerleşip mandal yerine oturana kadar indirin. Bkz. Şekil 3-58.*
- *Bir PowerEdge M605'e bir video denetleyicisi takıyorsanız, denetleyicinin diğer yanındaki konektörü sistem kartındaki konektör ile hizalayın ve ardından kartı yerine doğru indirin. Kartı iki torks vidasıyla sabitleyin. Bkz. Şekil 3-59.*

Sabit Sürücü Arka panel



NOT: Blade disksiz yapılandırma ile çalışırken bile düzgün hava akışının sağlanması için, her blade'e bir sabit sürücü arka paneli takılmalıdır.



NOT: PowerEdge M600, M610, M610x, M710, M710HD, M805, M905 ve M910 bir adet ve PowerEdge M915 iki adet sabit sürücü arka paneline sahiptir. Sabit sürücü arka panelinin yerini belirlemek için bkz. "Sistemin İçerisi" sayfa 177.

Sabit sürücü arka paneli takma ve çıkarma işlemleri için aşağıdaki işlemleri gerçekleştirin:

1 Blade'i sökün. Bkz. "Bir Blade'in Çıkarılması" sayfa 171.

2 Blade'i açın. Bkz. "Blade'i Açma" sayfa 175.



NOT: Birden fazla sabit sürücü çıkarıyorsanız, çıkartıklarınızı etiketleyin; böylece yeniden doğru yerlerine takabilirsiniz.

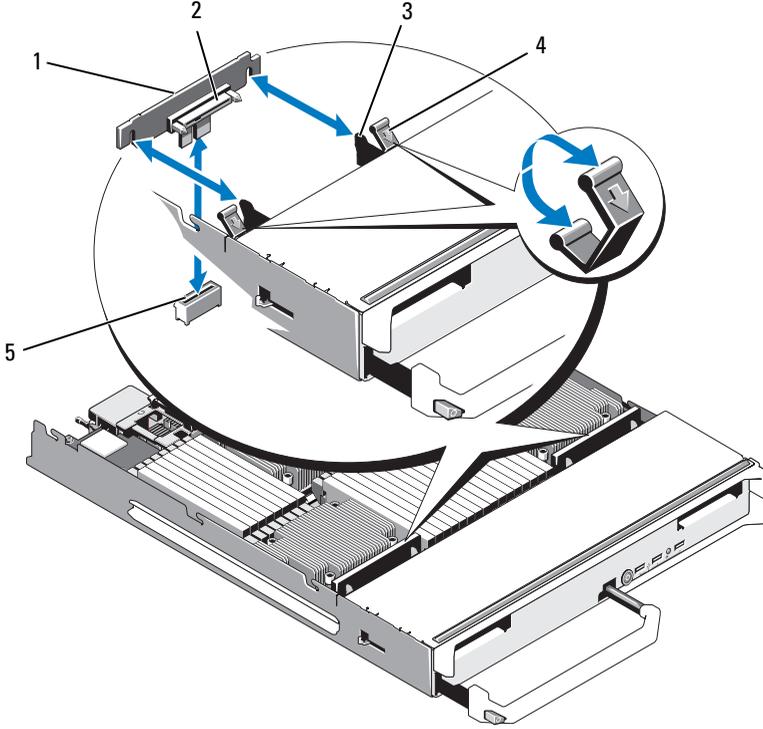


NOT: Arka paneli çıkarmadan önce tüm sabit sürücüleri arka panelden çıkarmalısınız.

3 Sabit sürücüyü / sürücüleri çıkarın. Bkz. "Sabit Sürücüyü Çıkarma" sayfa 284.

4 Arka panelin her bir ucundaki mandalları kaldırın ve blade kasasından arka panelleri çıkarın. Bkz. Şekil 3-60.

Şekil 3-60. Sabit Sürücü Arka Panelinin Çıkarılması ve Takılması (M915 Gösterilmiştir)



- | | | | |
|---|------------------------------|---|-------------------------------|
| 1 | sabit sürücü arka paneli (2) | 2 | sabit sürücü konektörleri (2) |
| 3 | tutma kancaları (4) | 4 | mandallar (4) |
| 5 | arka panel konektörü (2) | | |

5 Sabit sürücü arka panelini takmak için:

- Arka paneli sürücü konektörleri sabit sürücü yuvalarına bakacak şekilde tutun.
- Arka paneli, sürücü yuvasının kenarındaki sabitleme kancaları arka panelde karşılık gelen yuvalar ile hizaya gelecek şekilde yerleştirin.
- Konektör tamamen yerleşene ve her bir uçtaki mandallar kartın üst ucuna oturana kadar arka paneli bastırın.

- 6 Sabit sürücüyü / sürücülerini değiştirin.
Birden fazla sürücü takıyorsanız orijinal yerlerine taktığınızdan emin olun.
- 7 Blade'i kapatın. Bkz. "Blade'i Kapama" sayfa 176.
- 8 Blade'i takın. Bkz. "Bir Blade'in Takılması" sayfa 174.

Blade Sistem Kartı

Sistem Kartını Çıkarma

- 1 Blade'i sökün. Bkz. "Bir Blade'in Çıkarılması" sayfa 171.
- 2 Blade'i açın. Bkz. "Blade'i Açma" sayfa 175.
- 3 Kartın arkasındaki G/Ç konektörü/konektörlerine bir G/O konektör kapağı takın.

 **UYARI: İşlemci ve ısı emici aşırı ısınabilir. İşlemciye dokunmadan önce soğuması için yeteri kadar zaman geçtiğinden emin olun.**

 **UYARI: Sistem kapatıldıktan sonra bellek modülleri bir süre dokunulamayacak kadar sıcak kalır. Bellek modüllerini elmeden önce soğumaları için bir süre bekleyin. Bellek modüllerini kart kenarlarından tutun ve bileşenlerine dokunmaktan kaçının.**

 **NOT:** Birden fazla sabit sürücü çıkarıyorsanız, çıkartıklarınızı etiketleyin; böylece yeniden doğru yerlerine takabilirsiniz.

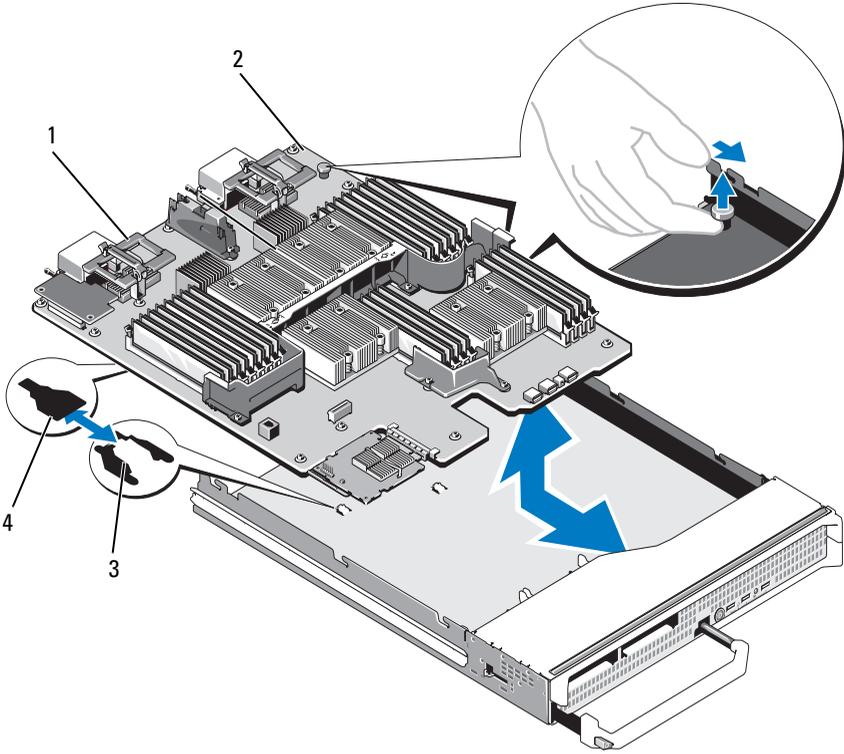
- 4 Sabit sürücülerini çıkarın. Bkz. "Sabit Sürücüyü Çıkarma" sayfa 284.
- 5 Sabit sürücü arka panelini çıkarın. Bkz. "Sabit Sürücü Arka panel" sayfa 289.
- 6 Gerekliyse, tümleşik ağ kartını çıkarın. Bkz. "Ağ Ek Kartı/LOM Yükseltici Kart (Sadece PowerEdge M915 ve M710HD)" sayfa 249.
- 7 Varsa, FlexMem köprüsünü çıkarın. Bkz. "FlexMem Köprüsü (Yalnızca PowerEdge M910)" sayfa 277.
- 8 *Tam yükseklığe sahip blade için*, ara kart 1 ve 4'ü çıkarın (en dıştaki ara kartlar).
Yarı yükseklığe sahip blade için, varsa her iki ara kat kartını da çıkarın.

 **NOT:** Birden fazla ara kat kartı çıkarıyorsanız çıkartıklarınızı etiketleyin; böylece yeniden doğru yerlerine takabilirsiniz.

- 9 *Tam yükseklığe sahip bir blade sistem kartını çıkarmak için:*

- a Sistem kartı sabitleme pimini kaldırmak için sağ elinizin baş parmağını ve işaret parmağını kullanın. Bkz. Şekil 3-61.
- b İşaret parmağınız ile sabitleme pimini yukarıda tutarak sistem kartını kasanın açık olan ucundan dışarı doğru kaydırmak için blade kasasının köşesine baş parmağınız ile bastırın.

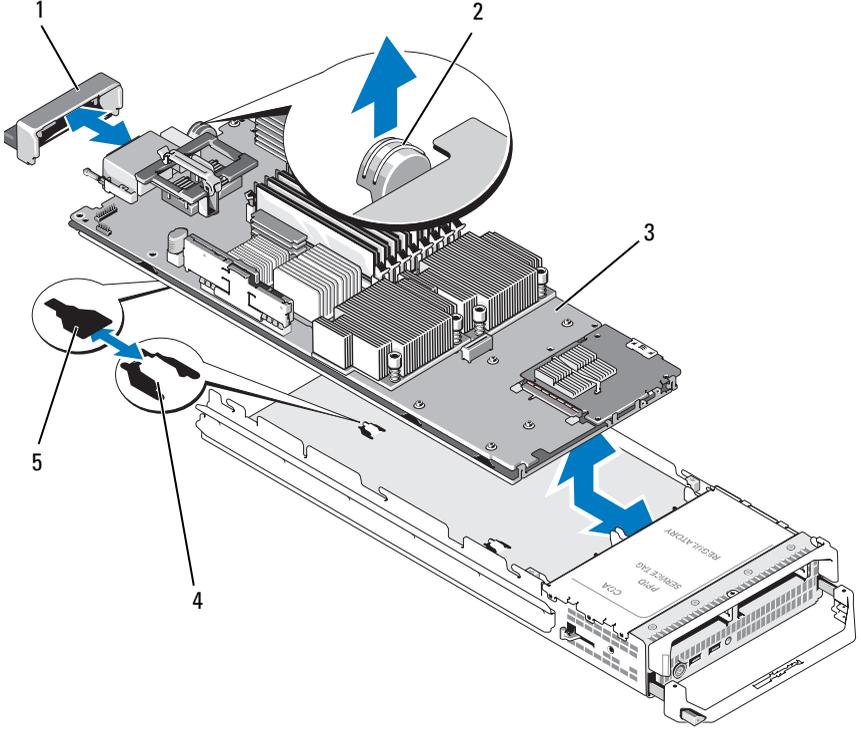
Şekil 3-61. Sistem Kartını Takma ve Çıkarma (Tam Yüksek Blade'ler - PowerEdge M905 Gösterilmiştir)



- | | | | |
|---|------------------------------|---|-----------------------------------|
| 1 | sistem kartı | 2 | sistem kartı sabitleme pimini |
| 3 | sistem kasasındaki tırnaklar | 4 | sistem kartı tepsisindeki yuvalar |

Yarı yüksekliğe sahip blade sistem kartını çıkarmak için, blade kasasını bir elinizle tutun, sistem kartı sabitleme mandalını diğer elinizle kaldırın ve itin ve ardından sistem kartını kasanın açık olan ucundan dışarı kaydırın. Bkz. Şekil 3-62.

Şekil 3-62. Sistem Kartı Takma ve Çıkarma - Yarı Yüksek Blade'ler



- | | | | |
|---|-----------------------------------|---|------------------------------|
| 1 | G/Ç konektör kapağı | 2 | sabitleme mandalı |
| 3 | sistem kartı | 4 | sistem kasasındaki tırnaklar |
| 5 | sistem kartı tepsisindeki yuvalar | | |



NOT: Birden fazla ara kat kartı çıkarıyorsanız çıkartıklarınızı etiketleyin; böylece yeniden doğru yerlerine takabilirsiniz.

- 10 G/Ç konektör kapağının hala kartın arkasındaki G/Ç konektördeki yerinde olduğundan emin olun. Bkz. Şekil 3-61 veya Şekil 3-62.
- 11 Video yükseltme kartını veya ek kartı çıkarın. Bkz. "Video Denetleyicisi (Yalnızca PowerEdge M905, M805, M605 ve M600)" sayfa 287.
- 12 Bellek modüllerini ve bellek modül kapaklarını çıkarın. Bkz. "Bellek Modüllerini Çıkarma" sayfa 229.
- 13 İşlemciyi /işlemcileri çıkarın. Bkz. "İşlemciyi Çıkarma" sayfa 259.
- 14 Depolama denetleyici kartını çıkarın. Bkz. "Depolama Denetleyici Kartını Çıkarma" sayfa 295.
- 15 NIC donanım etkinleştirme anahtarını çıkarın. Anahtarın konumu için, bkz. "Sistem Kartı Konektörleri" sayfa 355.

Sistem Kartını Takma

- 1 Aşağıda belirtilen parçaları yeni sistem kartına takın:
 - NIC donanım etkinleştirme anahtarı. Anahtarın konumu için, bkz. "Sistem Kartı Konektörleri" sayfa 355.
 - Dahili USB anahtarı.
 - Depolama denetleyici kartı. Bkz. "Depolama Denetleyici Kartını Takma" sayfa 296.
 - SD vFlash Kart (Yalnızca PowerEdge M910, M710 ve M610) Bkz. "SD vFlash Kartı (Sadece PowerEdge M915, M910, M710, M710HD, M610 ve M610x)" sayfa 240.
 - SD kart. Bkz. "SD Kart" sayfa 237.
 - Bellek modülleri ve bellek modül kapakları. Bkz. "Bellek Modüllerini Takma" sayfa 227.
 - İşlemci / işlemcileri ve ısı emicisi / emicileri veya işlemci dolgu kapakları. Bkz. "İşlemciyi Takma" sayfa 275.
 - HT köprü kartları (Yalnızca PowerEdge M905) Bkz. "HT Köprü Kartı (Yalnızca PowerEdge M905)" sayfa 278.
 - FlexMem köprüleri (Yalnızca PowerEdge M910) Bkz. "FlexMem Köprüsü (Yalnızca PowerEdge M910)" sayfa 277.

- 2 Yeni sistem kartını sabitleme mandalı veya sabitleme pimi yerleşene kadar kasanın açık olan ucuna doğru kaydırın.



NOT: Sistem kartı plakasının kasa ile paralel olduğundan emin olun.

Kart aksamı doğru bir şekilde takıldığında, sistem kartındaki turnaklar blade kasasının zemininde karşılık gelen açıklıklara oturur. Bkz. Şekil 3-61 veya Şekil 3-62.

- 3 Video ek kartı veya video yükseltme kartını yeniden takın. Bkz. "Video Denetleyicisi (Yalnızca PowerEdge M905, M805, M605 ve M600)" sayfa 287.
- 4 Varsa, tümleşik ağ kartını yeniden takın. Bkz. "Ağ Ek Kartı/LOM Yükseltici Kart (Sadece PowerEdge M915 ve M710HD)" sayfa 249.
- 5 Ara kartını/kartlarını yeniden orijinal yerlerine takın. Bkz. "Bir Ara Kart Takma" sayfa 234.
- 6 Sabit sürücü arka panelini yeniden takın. Bkz. "Sabit Sürücü Arka panel" sayfa 289.
- 7 Sabit sürücüyü / sürücüleri değiştirin.
 - *Birden fazla sürücü varsa, orijinal yerlerine taktığınızdan emin olun.*
 - *Yalnızca bir sabit sürücü takılıysa, 0 yuvasına takın.*
- 8 Blade'i kapatın. Bkz. "Blade'i Kapama" sayfa 176.
- 9 Plastik G/Ç konektör kapaklarını blade'in arka tarafından çıkarın.
- 10 Blade'i takın. Bkz. "Bir Blade'in Takılması" sayfa 174.

Depolama Denetleyici Kartı

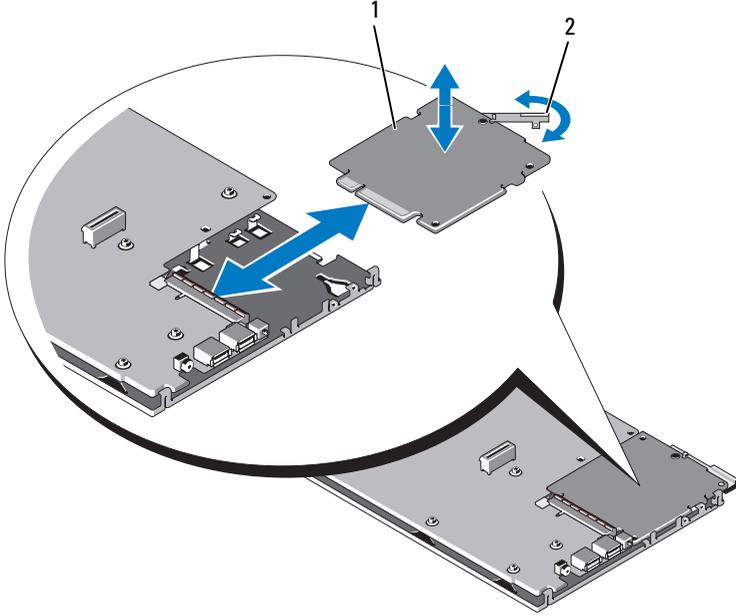
Depolama denetleyici kartı sürücü yuvalarının altın yer alır.

Depolama Denetleyici Kartını Çıkarma

- 1 Blade'i sökün. Bkz. "Bir Blade'in Çıkarılması" sayfa 171.
- 2 Blade'i açın. Bkz. "Blade'i Açma" sayfa 175.
- 3 Sistem kartını çıkarın ve çalışma alanının üzerine koyun. Bkz. "Sistem Kartını Çıkarma" sayfa 291.
- 4 Denetleyici kartı kenar konektörünü sistem kartı konektöründen ayırmak için serbest bırakma kolunu açın.

- 5 Bir RAID denetleyicisini çıkarıyorsanız RAID pilinin denetleyici kartı ile bağlantısını kesin.
- 6 Denetleyici kartını dik olarak sistem kartından ayırın.

Şekil 3-63. Depolama Denetleyici Kartı Takma ve Çıkarma (Yarı Yüksek Blade Gösterilmektedir)



- 1 depolama denetleyicisi kartı 2 serbest bırakma kolu

Depolama Denetleyici Kartını Takma

- 1 Depolama denetleyici kartını sistem kartına yerleştirmek için denetleyici kartı metal sistem kartı tepsisi üzerindeki tırnaklar denetleyici kartının kenarında karşılık gelen dişlere oturacak şekilde hizalayın.
- 2 Kartın kenar konektörü tam olarak oturana kadar kartı sistem kartındaki konektöre doğru kaydırın.
- 3 Bir RAID denetleyicisi takıyorsanız RAID pilini denetleyiciye bağlayın.
- 4 Sistem kartını yeniden takın. Bkz. "Sistem Kartını Takma" sayfa 294.
- 5 Blade'i takın. Bkz. "Bir Blade'in Takılması" sayfa 174.

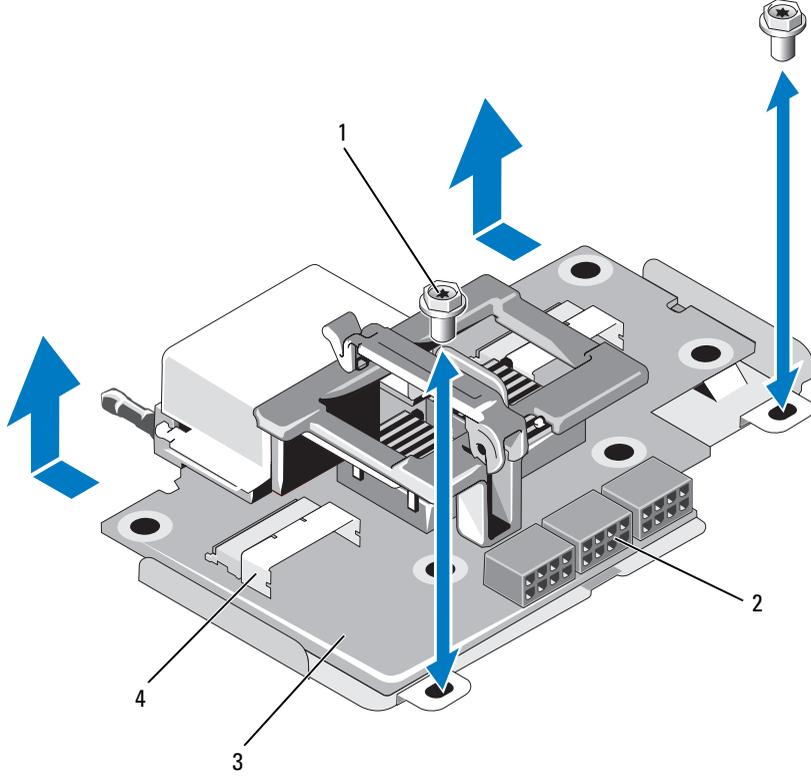
Merkez Hat Arabirim Kartı (PowerEdge M610x)

Merkez hat arabirim kartı PCIe kartlarını kullanma özelliği sunan ek bir kasa seçeneğidir.

Merkez Hat Arabirim Kartının Çıkarılması

- 1 Blade'i sökün. Bkz. "Bir Blade'in Çıkarılması" sayfa 171.
 - 2 Blade'i açın. Bkz. "Blade'i Açma" sayfa 175.
 - 3 Kartın arkasındaki G/Ç konektörü/konektörlerine bir G/O konektör kapağı takın.
 - 4 Varsa, her iki ara kat kartını çıkartın. Bkz. "Ara Kartın Çıkarılması" sayfa 237.
-  **NOT:** Birden fazla ara kat kartı çıkarıyorsanız çıkartıklarınızı etiketleyin; böylece yeniden doğru yerlerine takabilirsiniz.
- 5 G/Ç konektör kapağının hala kartın arkasındaki G/Ç konektördeki yerinde olduğundan emin olun.

Şekil 3-64. Merkez Hat Arabirim Kartını Takma ve Çıkarma - PowerEdge M610x



- | | | | |
|---|---------------------------|---|-------------------------------|
| 1 | vidalar (2) | 2 | güç kablosu konektörleri (3) |
| 3 | merkez hat arabirim kartı | 4 | veri kablosu konektörleri (2) |

- 6 Güç ve veri kablolarını merkez hat arabirim kartındaki konektörlerden sökün. Güç ve veri kablolarının bağlantısını kesmek için, konektör üzerindeki serbest bırakma mandalına basın, içeri doğru hafifçe itin, daha sonra kablo konektörünü kart konektöründen serbest bırakmak için dışarıya itin.
- 7 Merkez hat arabirim kartını kasaya sabitleyen vidaları çıkarın.
- 8 Merkez hat arabirim kartını kasanın arkasına kaydırın ve kasadan dışarıya kaldırın.

Merkez Hat Arabirim Kartının Takılması

- 1 Merkez hat arabirim kartını kasanın arkasından kaydırarak blade kasasına konumlandırın.
- 2 Merkez hat arabirim kartını kasaya sabitleyen vidaları sıkın. Bkz. Şekil 3-64.
-  **NOT:** Merkez hat arabirim kartının kasaya paralel olduğundan emin olun.
- 3 Güç ve veri kablolarını merkez hat arabirim kartındaki konektörlere bağlayın.
- 4 Ara kartını/kartlarını yeniden orijinal yerlerine takın. Bkz. "Bir Ara Kart Takma" sayfa 234.
- 5 Blade'i kapatın. Bkz. "Blade'i Kapama" sayfa 176.
- 6 Plastik G/Ç konektör kapaklarını blade'in arka tarafından çıkarın.
- 7 Blade'i takın. Bkz. "Bir Blade'in Takılması" sayfa 174.

Kasa Bileşenlerini Kurma

 **NOT:** Doğru çalışma ve soğutmayı sağlamak için kasa içerisindeki tüm yuvalar ya bir modül ile ya da bir kapak ile her zaman dolu tutulmalıdır.

Güç Kaynağı Modülleri

M1000e kasası, kasanın arka panelinden erişilebilen çalışırken çıkarılıp takılabilme özellikli altı adete kadar güç kaynağı modülünü destekler.

 **NOT:** 2360-W ve 2700 W güç kaynağı modülleri PDU'dan 200-240 V giriş gerektirir. Güç kaynağı modülleri 110 V elektrik prizlerine takılıysa, CMC **Güç Yapılandırma** ekranındaki **110 VAC Çalışmasına İzin Ver** onay kutusunu seçerseniz sistem 2200 W AC giriş gücü sağlar.

 **NOT:** Güç kaynağı modülleri bu modüllere termal soğutma sağlayan dahili fanlara sahiptir. Eğer dahili bir fan hatası meydana gelirse, güç kaynağı modülü değiştirilmelidir.

Sistem Gücüne Yönelik Yönergeler

Sisteminizde şu güç kaynağı yapılandırmalarından biri vardır:

- Bir güç kaynağı modülü başarısız olduğunda artıklık sağlamayan, Üç adet 2360-W veya üç adet 2700 W güç kaynağı modülü. Güç kaynakları 1. yuvadan 3. yuvaya kadar kurulur.
- Üç adete kadar güç kaynağı modülünün başarısız olması durumunda artıklık sağlayan altı adet 2360-W veya altı adet 2700 W güç kaynağı modülü.

CMC modülü sisteme yönelik güç yönetimini kontrol eder. Güç bütçesini, artıklığı ve tüm kasanın dinamik gücünü yapılandırmak için CMC'yi programlayabilirsiniz (Kasa, sunucular, G/Ç modülleri, iKVM, CMC, ve güç kaynakları). Güç yönetimi servisi güç tüketimini iyileştirir ve gerçek zamanlı isteğe dayalı farklı modüller arasında güç tekrar paylaşır. Daha fazla bilgi için, bkz. *Dell Kasa Yönetim Denetleyicisi Kullanım Kılavuzu*'ndaki "Güç Yönetimi".



NOT: Bir güç kaynağı modülünün watt değeri düzenleyici etiketinde listelenmiştir.



NOT: Bu sisteme yönelik PDU giriş kabloları dikey kızıklardaki rafta kurulu kablo kılavuzlarına göre fazla kalın olabilir. Eğer sorun buysa, her bir kılavuzu koruyan tutturma vidasını çıkararak kablo kılavuzlarını kaldırınız. PDU giriş kablolarını bağlantı şeritlerle ve cırt cırt bantlarla tutturarak dikey kızıklar boyunca yerleştirin.

Güç Kaynağı Girişleri

M1000e kasası yalnızca üç güç kaynağıyla çalışıyorsa, kasada düzgün hava akışının sağlanması için güç kaynağı kapakları kullanılmamış üç adet güç kaynağı yuvasında (4'ten 6'ya kadar) kurulur.

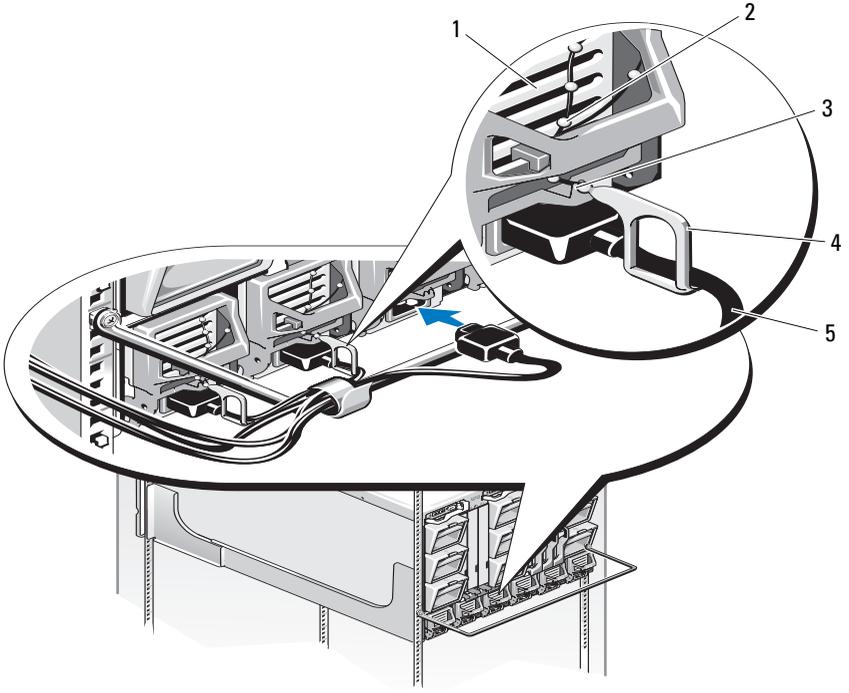
Bir Güç Kaynağı Modülünü Kaldırma



NOT: Güç kaynağı modülleri sistem çalışırken takılıp çıkarılabilirler. Açılan bir sistemde bir seferde sadece bir tane güç kaynağı modülü sökün ve değiştirin.

- 1 Güç kablosu sabitleme klipsini çözün ve güç kablosunu güç kaynağı modülünden ayırın. Bkz. Şekil 4-1.

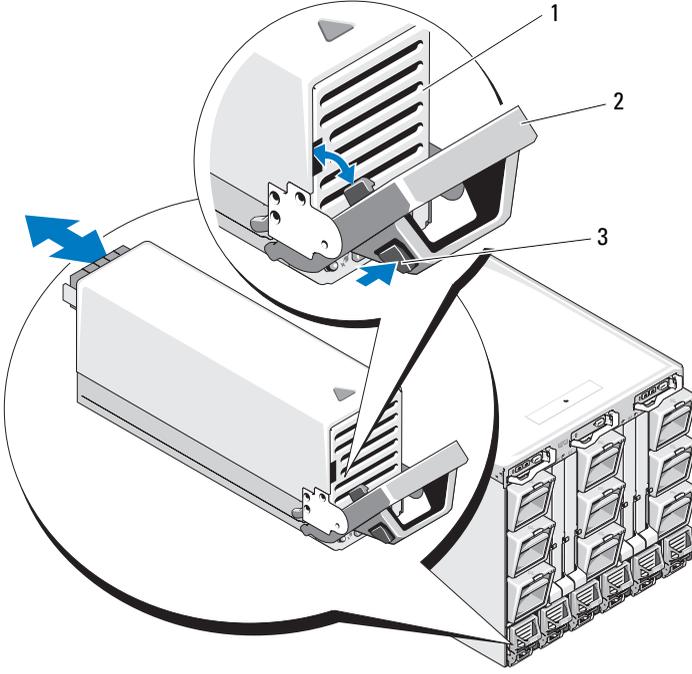
Şekil 4-1. Güç Kablosu Sabitleme Klipsi



- | | | | |
|---|-------------------------------|---|--------------------------|
| 1 | güç kaynağı | 2 | sabitleme klipsi bağlama |
| 3 | Güç kaynağı sapındaki çıkıntı | 4 | sabitleme klipsi |
| 5 | güç kablosu | | |

2 Saptaki güç kaynağı modülü kilit düğmesinde aşağı basınız. Bkz. Şekil 4-2.

Şekil 4-2. Bir Güç Kaynağı Modülünü kurma ya da kaldırma.



1 güç kaynağı

2 sap

3 serbest bırakma düğmesi

3 Güç kaynağı modülünü çıkarmak için güç kaynak modülü kolunu aşağıya doğru döndürün.

4 Güç kaynağı modülünü kasadan dışarıya doğru kaydırın.

Bir Güç Kaynağı Modülünü Kurma

- 1 Güç kaynağı modülü sapının tam olarak açık olduğundan ve güç kablosunun elektrik prizine takılı olmadığından emin olun.
- 2 Güç kaynağı modülünü kasaya doğru kaydırın. Bkz. Şekil 4-2.
- 3 Güç kaynağı modülü kolunu tutturana kadar yukarıya doğru döndürün.
- 4 Güç kaynağı modülüne bir güç kablosu bağlayınız.
- 5 Sabitleme klipsini kablonun üzerine geçirerek kabloyu sabitleme klipsiyle güç kaynağına bağlayın ve sabitleme klipsini güç kaynağı kolundaki çıkıntıya geçirip bağlayın. Bkz. Şekil 4-1.

Fan Modülleri

M1000e kasasında çalışırken takılıp çıkarılabilen dokuz adet fan modülü vardır. Düzgün soğutmanın sağlanması için dokuz fan modülünün hepsi her zaman kurulu olmalıdır.

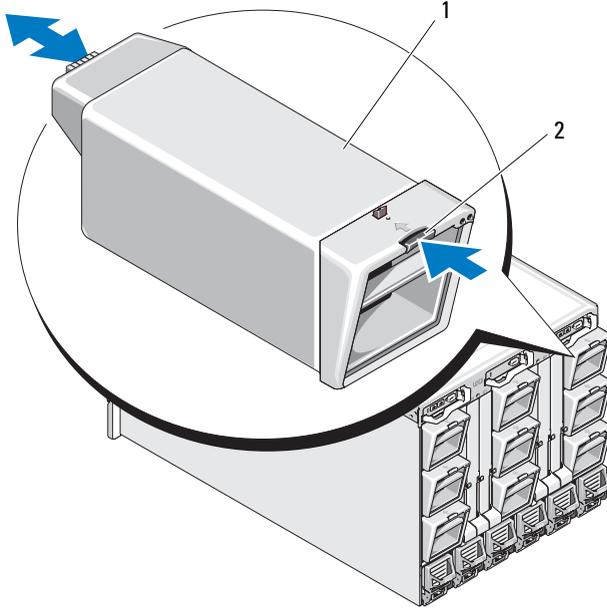
Bir Fan Modülünü Kaldırma



NOT: Bir fan modülü sistemden kaldırıldığında değişimi vakit kaybetmeden yapın.

- 1 Çalışmayan sistem fan modülünü arka panel fan modülü göstergelerini kullanarak tanımlayın. Bkz. Şekil 1-18.
- 2 Fan modülünü kaldırın:
 - a Fan-modülü kaldırma tuşuna basın. Bkz. Şekil 4-3.
 - b Güç kaynağı modülünü kasadan dışarıya doğru kaydırın.

Şekil 4-3. Bir Fan Modülü Kaldırma ve Kurma



1 fan modülü

2 serbest bırakma düğmesi

Bir Fan Modülü Kurma

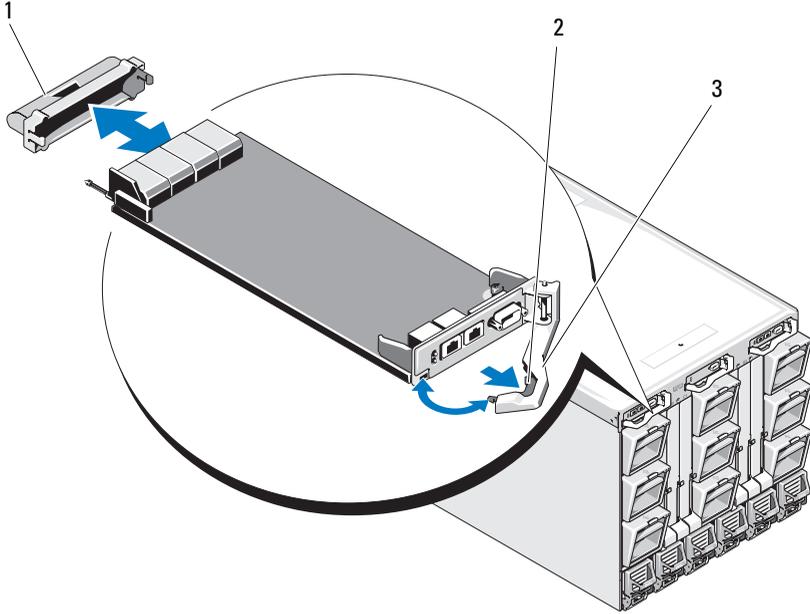
- 1 Fanı kasaya kurmadan önce kir ve toz birikimine karşı gözden geçiriniz.
- 2 Fan modülünü tam olarak yerleşene ve kilit düğmesi oturana kadar kasadan içeri doğru kaydırın. Bkz. Şekil 4-3.

CMC Modülü

Bir CMC modülünü Kaldırma

- 1 CMC modülüne bağlı olan kabloları çözün.
- 2 Kolu üzerindeki serbest bırakma mandalına basın ve kolu modül ön panelinden öteye çevirin.
- 3 Güç kaynağı modülünü kasadan dışarıya doğru kaydırın.
- 4 G/Ç konektör kapağını kurun. Bkz. Şekil 4-4.

Şekil 4-4. Bir CMC Modülü ya da iKVM Modülünü Kurma ve Kaldırma (Gösterilen CMC Modülü)



- 1 G/Ç konektör kapağı
- 3 serbest bırakma kolu

- 2 serbest bırakma mandalı

CMC Modülüne SD Kart Takma

CMC modülündeki SD kart yuvası yuvaya bağlı WWN/MAC'lere blade kurulumunu ve değişimini kolaylaştırarak blade'ler için izin sağlayan isteğe bağlı bir WWN/MAC özelliğini destekler.



NOT: Yedek CMC modül sistemi için, pasif modüle SD kartı takın. Pasif modülde mavi durum göstergesi kapalıdır.

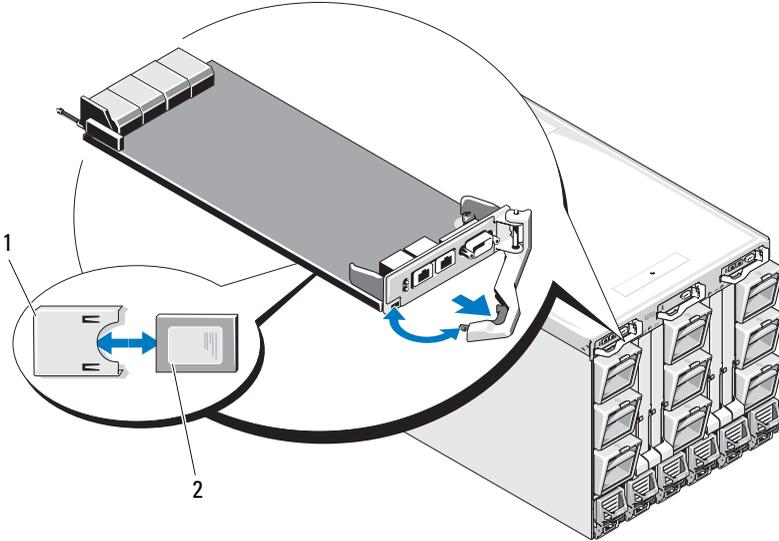
- 1 CMC modülünü M1000e kasasından çıkarın. Bkz. "Bir CMC modülünü Kaldırma" sayfa 307.



NOT: Yazma koruma mandalının açık ("unlock") konumda olduğundan emin olun.

- 2 CMC modülünün alt tarafındaki SD kart yuvasını bulun ve SD kartın temas pimi ucunu karttaki etiket yukarıya bakacak şekilde yuvaya yerleştirin. Bkz. Şekil 4-5.

Şekil 4-5. CMC Modülüne SD Kart Takma



1 SD Kart

2 SD kart konektörü

- 3 CMC modülünü yeniden kurun ve bağlantısı kopmuş tüm kabloları yeniden bağlayın. Bkz. "Bir CMC Modülü kurma" sayfa 309.

Tek bir CMC sisteminde, SD kart otomatik olarak etkinleşir. Yedek CMC modül sistemleri için, pasif modülü aktif hale getirmek için aşağıdaki aşamalardan geçerek bir değişim başlatın:

- 1 **Chasis** (Kasa) sayfasına gidin.
- 2 **Power Management** (Güç Yönetimi) sekmesine tıklayın.
- 3 **Control** (Kontrol) alt sekmesine tıklayın.
- 4 **Reset CMC** (CMC'yi Sıfırla) (sıcak akış) tuşunu seçin.
- 5 **Apply** (Uygula)'ı tıklayın.

CMC yükü otomatik olarak yedek modüle devreder ve o modül artık aktif hale gelir ve sabit mavi bir durum LED'i görüntülenir. SD kartı otomatik olarak etkinleşir.

Yapılandırma ile ilgili bilgi ve FlexAdress özelliği için *CMC Kullanım Kılavuzu*'na bakın.

Bir CMC Modülü kurma

- 1 G/Ç birleştirici kapağını çıkarın. Bkz. Şekil 4-4.
- 2 CMC modül kolunun tamamen açık olduğundan emin olun.
- 3 Kol kasayla temas edene kadar modülü kasaya doğru kaydırın.
- 4 Modülü tamamen yerleştirmek için, serbest bırakma mandalı yerine oturuncaya kadar kolu kapatın.
- 5 Modüle bağlı olan kabloları yeniden bağlayın.

iKVM Modülü

iKVM Modülünü Çıkarma

- 1 İKVM modülüne bağlı olan kabloları çözün.
- 2 Kolun üzerindeki serbest bırakma mandalina basın ve kolu ön paneldeki modülden öteye çevirin. Bkz. Şekil 4-4.
- 3 Modülü kasadan dışarıya doğru kaydırın.

Bir iKVM Modülü Kurma

- 1 Modül kolunun tamamen açık olduğundan emin olun. Bkz. Şekil 4-4.
- 2 Kol kasayla temas edene kadar modülü kasaya doğru kaydırın.
- 3 Modülü tamamen yerleştirmek için, serbest bırakma mandalı yerine oturuncaya kadar kolu kapatın.
- 4 Varsa, klavyeyi, monitörü ve fareyi modüle bağlayın.

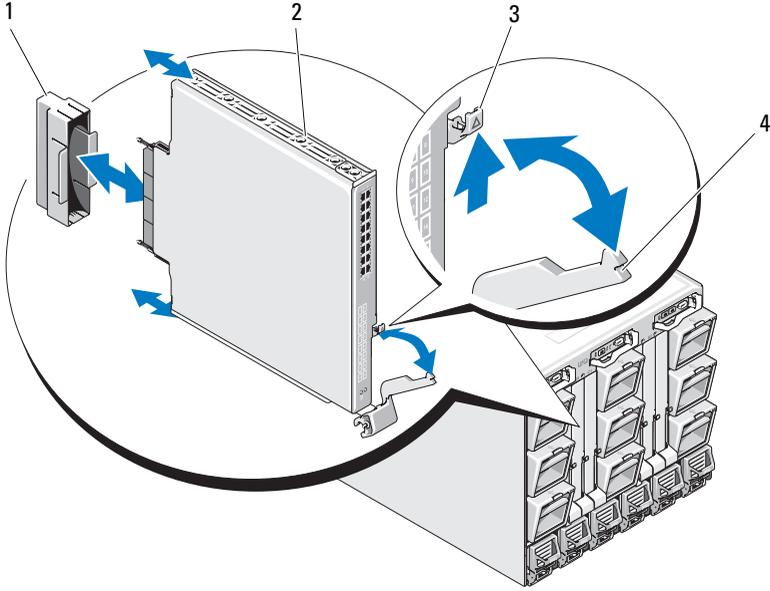
G/Ç Modülleri

△ **DİKKAT:** Eğer bir G/Ç modülünü çıkarırsanız, ya başka bir G/Ç modülüyle, ya da sistem kasasından soğutucu hava akışını sağlamak için bir dolgu kapağıyla değiştirmelisiniz.

Bir G/Ç Modülünü Çıkarma

- 1 Eğer G/Ç modüllerinin çıkarılması ve değiştirilmesini kolaylaştırıp hızlandıracak kablo sayıcılarını hala kurmadıysanız, şimdi kurun. Detaylar için bkz. *Raf Montaj Kılavuzu*.
- 2 G/Ç modülüne bağlı olan kabloları çözün.
- 3 Modül kolunun ucundaki mandalı kaldırın ve modülden öteye çevirin. Bkz. Şekil 4-6.
- 4 G/Ç modülünü kasadan dışarıya doğru kaydırın.
- 5 G/Ç konektör kapağını kurun.

Şekil 4-6. Bir G/Ç modülünü Çıkarma ve Kurma



- | | | | |
|---|-------------------------|---|------------|
| 1 | G/Ç konektör kapağı | 2 | G/Ç modülü |
| 3 | serbest bırakma mandalı | 4 | sap |

Bir G/Ç Modülünü Çıkarma



NOT: G/Ç modülü uygun G/Ç yuvasında kurulmalıdır. Bkz. "G/Ç Modüllerinin Takılmasına Yönelik Kılavuzlar" sayfa 57.

- 1 G/Ç modülünü paketinden çıkarın ve kurulum için hazırlayın. Talimatlar için, G/Ç modülüyle birlikte gelen belgelere bakınız.
- 2 G/Ç konektör kapağını modülün arkasından çıkarın. Bkz. Şekil 4-6.
- 3 G/Ç modülünü M1000e kasasına yerleştirin:
 - a Serbest bırakma kolu mandalını kaldırın ve G/Ç modül kolunu açın.
 - b Modülü kasaya doğru kaydırın.
 - c Düzgün şekilde yerine oturana ve modül tam olarak yerleştirilene kadar kolu kapatın.

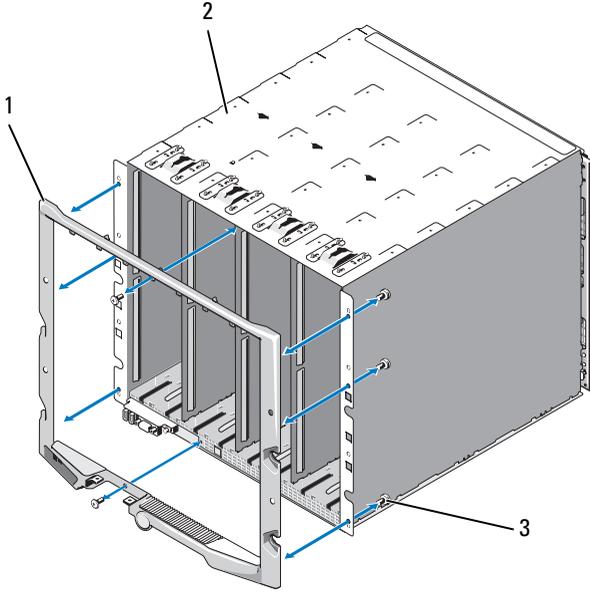
- 4 G/Ç modülüne bağlı olması gereken tüm kabloları bağlayın.
Kablo bağlantılarıyla ilgili bilgi için G/Ç modülüyle birlikte verilen belgelere bakın. Kabloları düzenlemek ve yönetmek için kablo sayıcılarını kullanma hakkında daha fazla bilgi için bkz. *Raf Kurulum Kılavuzu*.
- 5 Yeni G/Ç modülünü desteklemesi için, bir veya daha fazla blade'de denk bir yapı ara kat kartı takılı olmalıdır. Gerekliyse, ara kat kart(lar)ını şimdi takın. Bkz. "G/Ç Modül Ara Kat Kartları" sayfa 232.

Kasa Çerçevesi

Kasa Çerçevesini kaldırma

- 1 Sistemi kapatmak için sistem güç düğmesine basın. Bkz. "Sistem Kontrol Paneli Özellikleri" sayfa 19.
- 2 LCD modülünü modülün alt tarafı yukarıya bakacak şekilde çevirin. Bkz. Şekil 4-11.
- 3 Kablo kapağını sökün ve ribbon kablosunu LCD modülden çıkarın.
- 4 Çerçeveyi kasaya sabitleyen vidaları sökün. Bkz. Şekil 4-7.

Şekil 4-7. Çerçeveyi Çıkarma ve Takma



1 çerçeve

2 kasa

3 vidalar (8)

Kasa Çerçevesini Takma

- 1 Vidaları kullanarak çerçeveyi kasaya takın. Bkz. Şekil 4-7.
- 2 Ribbon kablosunu LCD modülüne bağlayın ve kapak plakasını yeniden takın.

Kasa Merkez Hattı

Ön Modül Kafesi Aksamını ve Merkez Hattı Çıkarma

⚠ DİKKAT: Çoğu onarım yalnızca yetkili bir servis teknisyeni tarafından yapılabilir. Siz yalnızca ürününüzün belgelerinde belirtilen veya çevrimiçi ya da telefonla hizmet ve destek ekibi tarafından bildirilen sorun giderme veya basit onarım işlemlerini gerçekleştirmelisiniz. Dell tarafından yetkilendirilmemiş servislerden kaynaklanan zararlar garantinizin kapsamında değildir. Ürününüzle birlikte verilen güvenlik yönergelerini okuyun ve izleyin.

🔧 NOT: Bu işlem için bir Torks T15 sürücüsü gereklidir.

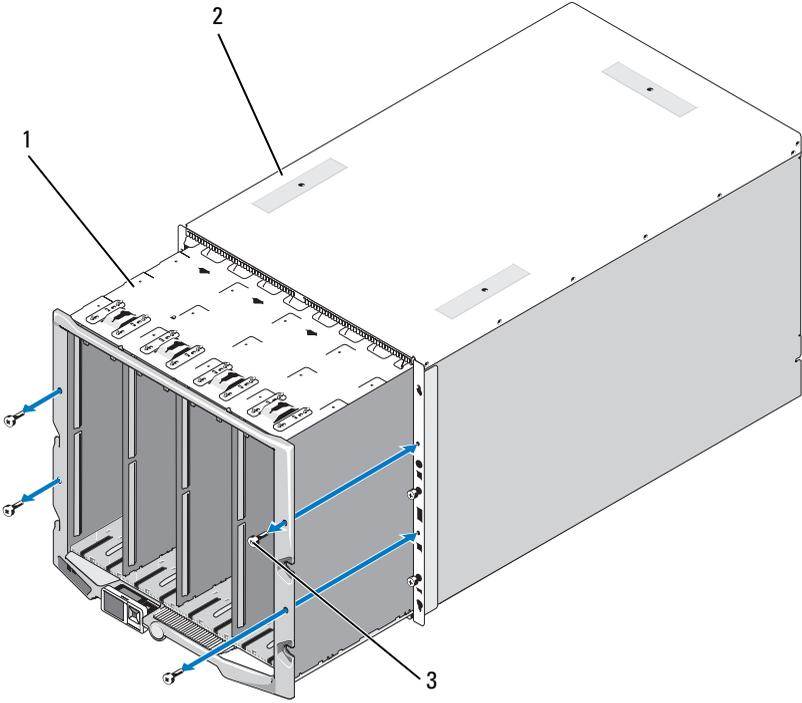
- 1 Sistemi kapatmak için sistem güç düğmesine basın. Bkz. "Sistem Kontrol Paneli Özellikleri" sayfa 19.

🔧 NOT: Modüllerin zarar görmesini önlemek için, ön modül kafes aksamı ve merkez hattını kaldırmadan önce kasada kurulu olan tüm modülleri kaldırmanız gerekir.

🔧 NOT: Eğer kasayı raftan çıkarırsanız, kasayı hareket ettirmeden önce tüm modülleri kaldırmalısınız. Kasayı hareket ettirirken tutma kolu olarak LCD ekranını kullanmayın.

- 2 Tüm blade'leri sökün. Bkz. "Bir Blade'in Çıkarılması" sayfa 171.
- 3 Güç kaynağı modüllerini sökün. Bkz. "Bir Güç Kaynağı Modülünü Kaldırma" sayfa 302.
- 4 Pervane modüllerini sökün. Bkz. "Bir Fan Modülünü Kaldırma" sayfa 305.
- 5 CMC modülünü (modüllerini) sökün. Bkz. "Bir CMC modülünü Kaldırma" sayfa 307.
- 6 iKVM modülünü sökün. Bkz. "iKVM Modülünü Çıkarma" sayfa 310.
- 7 G/Ç modüllerini sökün. Bkz. "Bir G/Ç Modülünü Çıkarma" sayfa 310.
- 8 Ön modül kasa aksamını kasaya sabitleyen dört vidayı sökün. Bkz. Şekil 4-8.

Şekil 4-8. Ön Modül Kafes Aksamını Çıkarma ve Takma



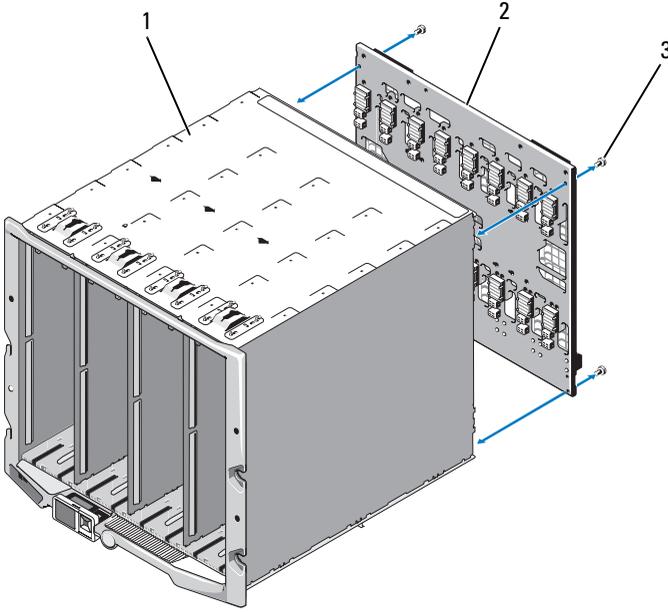
- 1 Ön modül kafes aksamı 2 kasa
3 vidalar (4)



NOT: Boş kafes aksamı 21 kg (47 lb) gelir. Kasadan kafes aksamını çıkarırken yardım alın.

- 9 Kafesi kasadan dışarıya doğru kaydırın. Bkz. Şekil 4-8.
10 Kontrol panel kablosunu konektörün her bir ucundaki küçük mandallara basarak merkez hattından ayırınız.
11 Merkez hattını ön kafes aksamının arkasına sabitleyen dört adet T-15 Torks vidasını sökün ve merkez hattını çıkarın. Bkz. Şekil 4-9.

Şekil 4-9. Merkez Hattı Çıkarma ve Takma



- | | | | |
|---|-----------------------|---|------------|
| 1 | Ön modül kafes aksamı | 2 | merkez hat |
| 3 | vidalar (4) | | |

Merkez Hattı ve Ön Modül Kafes Aksamını Kurma

⚠ DİKKAT: Çoğu onarım yalnızca yetkili bir servis teknisyeni tarafından yapılabilir. Siz yalnızca ürününüzün belgelerinde belirtilen veya çevrimiçi ya da telefonla hizmet ve destek ekibi tarafından bildirilen sorun giderme veya basit onarım işlemlerini gerçekleştirmelisiniz. Dell tarafından yetkilendirilmemiş servislerden kaynaklanan zararlar garantinizin kapsamında değildir. Ürününüzle birlikte verilen güvenlik yönergelerini okuyun ve izleyin.

- 1 Merkez hattını ön modül kafes aksamına bağlayın ve dört adet Torks vidasıyla sabitleyin. Bkz. Şekil 4-8.
- 2 Kontrol paneli kablosunu merkez hattına bağlayın.
- 3 Ön modül kafes aksamını kasaya doğru dikkatlice kaydırın. Bkz. Şekil 4-9.

- 4 Ön modül kafes aksamını sabitlemek için dört vidayı takın.
- 5 G/Ç modüllerini sökün. Bkz. "Bir G/Ç Modülünü Çıkarma" sayfa 311.
- 6 iKVM modülünü takın. Bkz. "Bir iKVM Modülü Kurma" sayfa 310.
- 7 CMC modülünü takın. Bkz. "Bir CMC Modülü kurma" sayfa 309.
- 8 Pervane modüllerini takın. Bkz. "Bir Fan Modülü Kurma" sayfa 306.
- 9 Güç kaynağı modüllerini takın. Bkz. "Bir Güç Kaynağı Modülünü Kurma" sayfa 305.
- 10 Blade'leri takın. Bkz. "Bir Blade'in Takılması" sayfa 174.

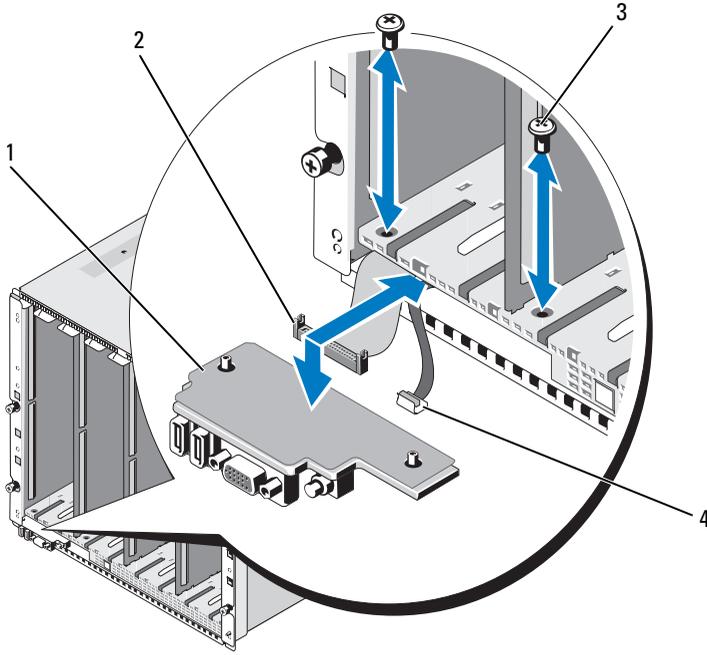
Kasa Kontrol Panel Aksamı

Kasa Kontrol Panelini Çıkarma

△ DİKKAT: Çoğu onarım yalnızca yetkili bir servis teknisyeni tarafından yapılabilir. Siz yalnızca ürününüzün belgelerinde belirtilen veya çevrimiçi ya da telefonla hizmet ve destek ekibi tarafından bildirilen sorun giderme veya basit onarım işlemlerini gerçekleştirmelisiniz. Dell tarafından yetkilendirilmemiş servislerden kaynaklanan zararlar garantinizin kapsamında değildir. Ürününüzle birlikte verilen güvenlik yönergelerini okuyun ve izleyin.

- 1 Sistemi kapatmak için sistem güç düğmesine basın. Bkz. "Sistem Kontrol Paneli Özellikleri" sayfa 19.
- 2 Blade'leri kaldırın. Bkz. "Bir Blade'in Çıkarılması" sayfa 171.
- 3 Çerçeveyi çıkarın. Bkz. "Kasa Çerçevesini kaldırma" sayfa 312.
- 4 Kontrol panelini kasaya sabitleyen iki vidayı çıkarın. Bkz. Şekil 4-10.

Şekil 4-10. Kontrol Panelini Çıkarma ve Takma



- | | | | |
|---|----------------|---|------------------------|
| 1 | kontrol paneli | 2 | kontrol paneli kablosu |
| 3 | vidalar (2) | 4 | LCD panel kablosu |

- 5 Kontrol panel kablosu konektörünün her bir ucundaki mandala basın ve kontrol paneli kablosunu panelin alt tarafından çıkarın.
- 6 LCD panel kablosunu kontrol panelinin altından çıkarmak için çekme tırnağını kullanın.

Kasa Kontrol Panelini Takma

△ **DİKKAT:** Çoğu onarım yalnızca yetkili bir servis teknisyeni tarafından yapılabilir. Siz yalnızca ürününüzün belgelerinde belirtilen veya çevrimiçi ya da telefonla hizmet ve destek ekibi tarafından bildirilen sorun giderme veya basit onarım işlemlerini gerçekleştirmelisiniz. Dell tarafından yetkilendirilmemiş servislerden kaynaklanan zararlar garantinizin kapsamında değildir. Ürününüzle birlikte verilen güvenlik yönergelerini okuyun ve izleyin.

- 1 LCD paneli kablosunu yeni kontrol paneline takın.
- 2 Kontrol panel kablosunu yeni kontrol panelinin alt kısmına bağlayın.
- 3 Kontrol panelini iki vidayı kullanarak yeniden kurun.
- 4 Çerçeveyi yeniden takın. Bkz. "Kasa Çerçevesini Takma" sayfa 313.
- 5 Blade'leri takın. Bkz. "Bir Blade'in Takılması" sayfa 174.

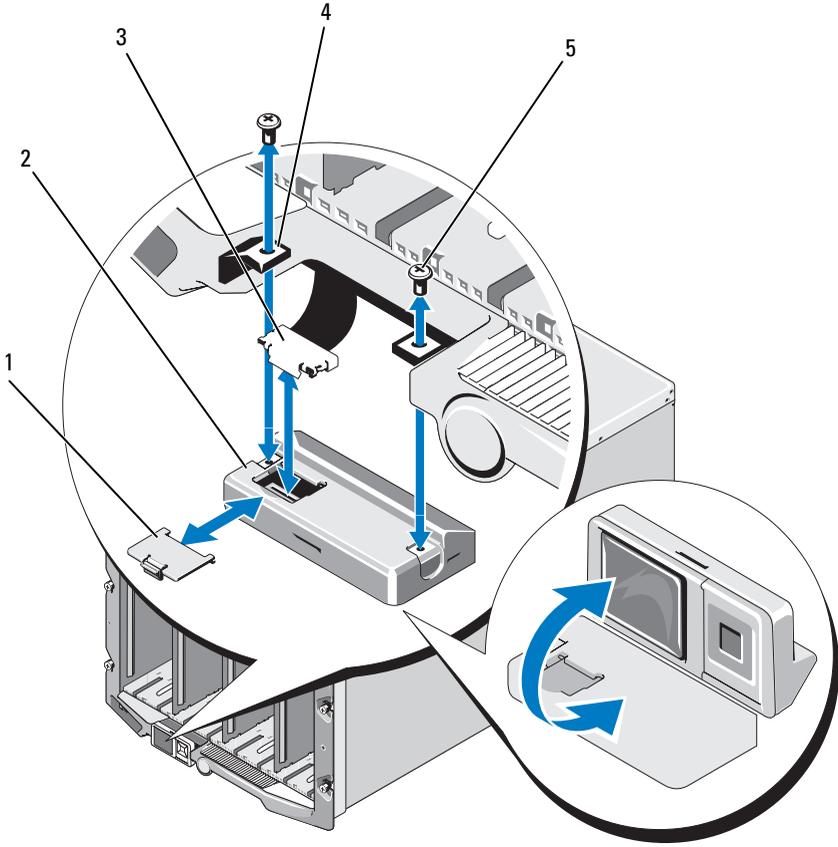
LCD Modülü

LCD Modülünü Çıkarma

△ **DİKKAT:** Çoğu onarım yalnızca yetkili bir servis teknisyeni tarafından yapılabilir. Siz yalnızca ürününüzün belgelerinde belirtilen veya çevrimiçi ya da telefonla hizmet ve destek ekibi tarafından bildirilen sorun giderme veya basit onarım işlemlerini gerçekleştirmelisiniz. Dell tarafından yetkilendirilmemiş servislerden kaynaklanan zararlar garantinizin kapsamında değildir. Ürününüzle birlikte verilen güvenlik yönergelerini okuyun ve izleyin.

- 1 LCD modülünü modülün alt tarafı yukarıya bakacak şekilde çevirin. Bkz. Şekil 4-11.

Şekil 4-11. LCD modülünü Çıkarma ve Takma



- | | | | |
|---|----------------|---|----------------|
| 1 | kablo kapağı | 2 | LCD Modülü |
| 3 | ribbon kablosu | 4 | menteşeler (2) |
| 5 | vidalar (2) | | |

- 2 Kablo kapağını çıkarın.
- 3 Ribbon kablosunu ayırın.
- 4 LCD modülünü menteşelere bağlayan iki vidayı sökün.

LCD Modülünü Takma

△ DİKKAT: Çoğu onarım yalnızca yetkili bir servis teknisyeni tarafından yapılabilir. Siz yalnızca ürününüzün belgelerinde belirtilen veya çevrimiçi ya da telefonla hizmet ve destek ekibi tarafından bildirilen sorun giderme veya basit onarım işlemlerini gerçekleştirmelisiniz. Dell tarafından yetkilendirilmemiş servislerden kaynaklanan zararlar garantinizin kapsamında değildir. Ürününüzle birlikte verilen güvenlik yönergelerini okuyun ve izleyin.

- 1 Yeni LCD modülünü iki vidayı kullanarak menteşelere bağlayınız.
Bkz. Şekil 4-11.
- 2 Ribbon kablosunu modüle bağlayın, ve kapak plakasını yeniden takın.

Sisteminizde Sorun Giderme

Önce Güvenlik—Sizin ve Sisteminiz için

△ **DİKKAT:** Çoğu onarım yalnızca yetkili bir servis teknisyeni tarafından yapılabilir. Siz yalnızca ürününüzün belgelerinde belirtilen veya çevrimiçi ya da telefonla hizmet ve destek ekibi tarafından bildirilen sorun giderme veya basit onarım işlemlerini gerçekleştirmelisiniz. Dell tarafından yetkilendirilmemiş servislerden kaynaklanan zararlar garantinizin kapsamında değildir. Ürününüzle birlikte verilen güvenlik yönergelerini okuyun ve izleyin.

Başlangıç Yordamı

Sistem başlatma rutini sırasında Tablo 5-1 altında açıklanan talimatları izleyin ve dinleyin.

Tablo 5-1. Başlatma Rutini Göstergeleri

Şunlara bakın/dikkat edin:	İşlem
Monitörde bir hata mesajı görüntüleniyor	Bkz. "Sistem Mesajları" sayfa 127.
Sistem yönetim yazılımından gelen alarm mesajları	Sistem yönetim yazılımı belgelerine başvurun.
Monitör güç göstergesi	Bkz. "Video'ya Yönelik Sorun Giderme" sayfa 324.
Klavye göstergeleri	Bkz. "Klavyeye Yönelik Sorun Giderme" sayfa 325.
USB disket sürücüsü etkinlik göstergesi	Bkz. "USB Cihazlara Yönelik Sorun Giderme" sayfa 326.
USB optik sürücü etkinlik göstergesi	Bkz. "USB Cihazlara Yönelik Sorun Giderme" sayfa 326.
Sabit sürücü etkinlik göstergesi	Bkz. "Sabit Sürücüye Yönelik Sorun Giderme" sayfa 335.

Donanım Kontrolü

Bu bölümde monitör, klavye veya fare gibi sisteme takılan harici cihazlara ilişkin sorun giderme prosedürleri verilmektedir. Prosedürlerden herhangi birisini yürütmeden önce, bkz. "Harici Bağlantılara Yönelik Sorun Giderme" sayfa 324.

Harici Bağlantılara Yönelik Sorun Giderme

Sistem, monitör ve diğer çevre birimlerinde (klavye, fare veya diğer harici cihazlar) yaşanan sorunların en sık karşılaşılan sebebi genellikle gevşek ya da yanlış takılan kablolardır. Tüm harici kabloların sisteminizdeki harici konektörlere sıkıca takıldıklarından emin olun. Sisteminizin ön panel konektörleri için Şekil 1-13 bölümüne, arka panel konektörleri için ise Şekil 1-15 bölümüne başvurun.

Video'ya Yönelik Sorun Giderme

- 1 iKVM modülü bağlantısını kontrol edin.
Başka bir monitör kablosu mevcutsa kabloları değiştirmeyi deneyin.
- 2 iKVM belleniminin güncel olduğundan emin olun.
- 3 Monitör bağlantısının blade üzerinde bulunan ön panel konektörüne ya da arka panel iKVM modülüne olan bağlantısını kontrol edin.
- 4 Bağlantı noktasının CMC tarafından veya başka bir bağlantı noktasına yeniden yönlendirme yapılması yoluyla devre dışı bırakılmadığından emin olun.
- 5 Kasa içerisine iki ya da daha fazla sayıda blade kuruluysa farklı bir blade seçin.

Monitör arka panel iKVM modülüne bağlıysa ve farklı bir blade'le çalışıyorsa ilk blade'in tekrar oturtulması gerekebilir. Bkz. "Bir Blade'in Çıkarılması ve Takılması" sayfa 171. Blade'i tekrar oturtmak yardımcı olmazsa bu blade'in arızalı olduğu anlamına gelebilir. Bkz. "Yardım Alma" sayfa 377.

- 6 Monitörü çalıştığını bildiğiniz bir monitörle değiştirin.

Monitör, blade ön panel konektörüne bağlandığında çalışmazsa, bu blade'in arızalı olduğu anlamına gelebilir. Bkz. "Yardım Alma" sayfa 377.

iKVM modülüne bağlandığında monitör çalışmazsa, bu iKVM modülünün arızalı olduğu anlamına gelebilir. Bkz. "Yardım Alma" sayfa 377.

Klavyeye Yönelik Sorun Giderme

- 1 Blade'in (blade'lerin) açık olduğundan emin olun.
- 2 iKVM belleniminin güncel olduğundan emin olun.
- 3 Klavye bağlantısının blade üzerinde bulunan ön panel konektörüne ya da arka panel iKVM modülüne olan bağlantısını kontrol edin.
- 4 Klavye SIP aracılığıyla harici bir KVM'ye bağlıysa, SIP'nin KVM ile uyumlu olduğundan emin olun.
- 5 Kasa içerisine iki ya da daha fazla sayıda blade kuruluysa farklı bir blade seçin.

Klavye arka panel iKVM modülüne bağlıysa ve farklı bir blade'le çalışıyorsa ilk blade'in tekrar oturtulması gerekebilir. Bkz. "Bir Blade'in Çıkarılması ve Takılması" sayfa 171. Blade'i tekrar oturtmak yardımcı olmazsa bu blade'in arızalı olduğu anlamına gelebilir. Bkz. "Yardım Alma" sayfa 377.

- 6 Klavyeyi, çalıştığını bildiğiniz başka bir klavye ile değiştirin, ardından adım 3 ve adım 5 adımlarını tekrar edin. Klavye hiçbir blade ile çalışmazsa, bkz. "Yardım Alma" sayfa 377.

Fareye Yönelik Sorun Giderme

- 1 Blade'in (blade'lerin) açık olduğundan emin olun.
- 2 iKVM belleniminin güncel olduğundan emin olun.
- 3 Fare bağlantısının blade üzerinde bulunan ön panel konektörüne ya da arka panel iKVM modülüne olan bağlantısını kontrol edin.
- 4 Klavye SIP aracılığıyla harici bir KVM'ye bağlıysa, SIP'nin KVM ile uyumlu olduğundan emin olun.

- 5 Kasa içerisine iki ya da daha fazla sayıda blade kuruluysa farklı bir blade seçin.
Fare arka panel iKVM modülüne bağlıysa ve farklı bir blade'le çalışıyorsa ilk blade'in tekrar oturtulması gerekebilir. Bkz. "Bir Blade'in Çıkarılması ve Takılması" sayfa 171. Blade'i tekrar oturtmak yardımcı olmazsa bu blade'in arızalı olduğu anlamına gelebilir. Bkz. "Yardım Alma" sayfa 377.
- 6 Adım 3 Fareyi, çalıştığını bildiğiniz başka bir fare ile değiştirin, ardından adım 5 ve adımlarını tekrar edin. Fare hiçbir blade ile çalışmazsa, bkz. "Yardım Alma" sayfa 377.

USB Cihazlara Yönelik Sorun Giderme



NOT: USB cihazları sadece blade ön paneline bağlanabilirler. USB kablosunun toplam uzunluğu 3 m'yi (9,8 ft) geçmemelidir.

- 1 Blade'in (blade'lerin) açık olduğundan emin olun.
- 2 USB cihazının blade'e bağlantısını kontrol edin.
- 3 USB cihazını, çalıştığını bildiğiniz başka bir USB cihazı ile değiştirin.
- 4 USB cihazları, elektrik beslemeli bir USB hub kullanarak blade'e bağlayın.
- 5 Başka bir blade takılıysa, USB cihazı o blade'e bağlayın. USB cihaz, farklı bir blade ile çalışıyorsa, bu ilk blade'in arızalı olduğu anlamına gelebilir. Bkz. "Yardım Alma" sayfa 377.

Sistem Yönetimi Alarm Mesajlarına Cevap Verme Yöntemleri

CMC yönetim uygulamaları kritik sistem voltajlarını ve sıcaklıklarını ayrıca sistemde bulunan soğutucu fanları izlerler. CMC alarm mesajları hakkında bilgi edinmek için *Yapılandırma Kılavuzu*'na başvurun.

Islak Kasaya Yönelik Sorun Giderme

△ **DİKKAT:** Çoğu onarım yalnızca yetkili bir servis teknisyeni tarafından yapılabilir. Siz yalnızca ürününüzün belgelerinde belirtilen veya çevrimiçi ya da telefonla hizmet ve destek ekibi tarafından bildirilen sorun giderme veya basit onarım işlemlerini gerçekleştirmelisiniz. Dell tarafından yetkilendirilmemiş servislerden kaynaklanan zararlar garantinizin kapsamında değildir. Ürününüzle birlikte verilen güvenlik yönergelerini okuyun ve izleyin.

- 1 Sistemi kapatın.
- 2 PDU'ya giden elektrik beslemesini kesin.

△ **DİKKAT:** Devam etmeden önce, elektrik kaynakları üzerindeki göstergelerinin tamamının sönmesini bekleyin.

- 3 Tüm blade'leri sökün. Bkz. "Bir Blade'in Çıkarılması" sayfa 171.
- 4 Güç kaynağı modüllerini sökün. Bkz. "Bir Güç Kaynağı Modülünü Kaldırma" sayfa 302.
- 5 Pervane modüllerini sökün. Bkz. "Bir Fan Modülünü Kaldırma" sayfa 305.
- 6 CMC modülünü (modüllerini) sökün. Bkz. "Bir CMC modülünü Kaldırma" sayfa 307.
- 7 iKVM modülünü sökün. Bkz. "iKVM Modülünü Çıkarma" sayfa 310.
- 8 G/Ç modüllerini sökün. Bkz. "Bir G/Ç Modülünü Çıkarma" sayfa 310.
- 9 Sistemin en az 24 saat süreyle iyice kurumasını sağlayın.
- 10 G/Ç modüllerini sökün. Bkz. "Bir G/Ç Modülünü Çıkarma" sayfa 311.
- 11 iKVM modülünü takın. Bkz. "Bir iKVM Modülü Kurma" sayfa 310.
- 12 CMC modülünü takın. Bkz. "Bir CMC Modülü kurma" sayfa 309.
- 13 Pervane modüllerini takın. Bkz. "Bir Fan Modülü Kurma" sayfa 306.
- 14 Güç kaynağı modüllerini takın. Bkz. "Bir Güç Kaynağı Modülünü Kurma" sayfa 305.
- 15 Blade'leri takın. Bkz. "Bir Blade'in Takılması" sayfa 174.
- 16 Güç kaynağı modüllerini, PDU'larına tekrar bağlayın ve sistemi başlatın. Sistem doğru şekilde başlamazsa, bkz. "Yardım Alma" sayfa 377.

- 17 Sistemin doğru şekilde çalıştığını onaylamak için Sunucu Yöneticisi tanılama programını çalıştırın. Bkz. "Sistem Tanılamalarını Çalıştırma" sayfa 341.

Sınamalar başarısız olursa, bkz. "Yardım Alma" sayfa 377.

Hasar Gören Kasaya Yönelik Sorun Giderme

- 1 Aşağıdaki bileşenlerin doğru şekilde takıldıklarından ve bağlandıklarından emin olun:
 - CMC modülü
 - iKVM modülü
 - G/Ç modülü
 - Güç kaynağı modülleri
 - Fan modülleri
 - Blade'ler
- 2 Tüm kabloların doğru şekilde takıldığından emin olun.
- 3 Tüm bileşenlerin doğru şekilde takıldıklarından ve herhangi bir hasar görmediklerinden emin olun.
- 4 Çevrimiçi teşhis programını çalıştırın. Bkz. "Sistem Tanılamalarını Çalıştırma" sayfa 341.

Sınamalar başarısız olursa, bkz. "Yardım Alma" sayfa 377.

Kasa Bileşenlerine Yönelik Sorun Giderme

Aşağıda belirtilen prosedürler, aşağıdaki bileşenlere yönelik nasıl sorun giderme uygulanacağını açıklamaktadır:

- Güç kaynağı modülleri
- Fan modülleri
- CMC modülü
- Ağ anahtarı modülü

Güç Kaynağı Modüllerine Yönelik Sorun Giderme



NOT: Güç kaynağı modülleri çalıştıkları sırada sisteme zarar vermeden değiştirilebilirler. Açılan bir sistemde bir seferde sadece bir tane güç kaynağı modülü sökün ve değiştirin. Arızalanan güç kaynağını değiştirmeye hazır olana kadar kasa içerisinde takılı halde bırakın. Uzun süreler boyunca sökülü halde saklanmış bir güç kaynağı ile sistemin çalıştırılması, sistemin aşırı ısınmasına sebep olabilir.



NOT: 2700 W ve 2360-W güç kaynağı modülleri çalışmak için 200–240 V güç kaynağına ihtiyaç duyarlar. Güç kaynağı modülleri 110 V elektrik prizlerine takılıysa, CMC Güç Yapılandırma ekranındaki **110 VAC Çalışmasına İzin Ver** onay kutusunu seçerseniz sistem 2200 W AC giriş gücü sağlar.

- 1 Arızalı güç kaynağı modülünün yerini belirleyin ve göstergelerini kontrol edin. Bkz. Şekil 1-17. AC beslemesi mevcutsa güç kaynağı AC göstergesi yeşil renkte yanar. Güç kaynağında herhangi bir arıza bulunması durumunda güç kaynağı arıza göstergesi sarı renkte yanar. Herhangi bir göstergenin ışığı yanmıyorsa, PDU'dan 208V AC beslemesi geldiğinden ve elektrik kablusunun güç kaynağı modülüne doğru şekilde takıldığından emin olun.
- 2 Yeni bir güç kaynağı takın. Bkz. "Bir Güç Kaynağı Modülünü Kurma" sayfa 305.



NOT: Yeni bir güç kaynağı taktıktan sonra, sistemin güç kaynağını tanıması ve düzgün çalışıp çalışmadığını belirlemesi için bir süre bekleyin. Güç kaynağı doğru şekilde çalışıyorsa güç kaynağı DC güç göstergesi yeşil renkte yanar. Bkz. Şekil 1-17.

- 3 Güç kaynaklarından hiçbirisinde arıza LED'i yanmıyorsa ve blade'ler açılmıyorsa, durum mesajları için LCD ekranı veya CMC'yi kontrol edin.
- 4 Sorun çözülmezse, bkz. "Yardım Alma" sayfa 377.

Fan Modüllerine Yönelik Sorun Giderme



NOT: Fan modülleri çalıştıkları sırada sisteme zarar vermeden değiştirilebilirler. Açılan bir sistemde bir seferde sadece bir tane fan modülü sökün ve değiştirin. Altı fanın tamamı çalıştırılmadan sistemin uzun süreler boyuca çalıştırılması sistemin aşırı ısınmasına yol açabilir.

- 1 Arızalı fanın yerini belirleyin.
Her fan modülü, arızalı fanı tanımlayan göstergelere sahiptir.
Bkz. Şekil 1-18.
- 2 Fan modülünü sökün. Bkz. "Bir Fan Modülünü Kaldırma" sayfa 305.
- 3 Herhangi bir kir birikimine karşı blade'leri inceleyin. Kir veya toz toplanması varsa dikkatle temizleyin.
- 4 Arızalı fanı tekrar yerine oturtun. Bkz. "Bir Fan Modülü Kurma" sayfa 306.
- 5 Fanlardan hiçbirisinde arıza LED'i yanmıyorsa ve blade'ler açılmıyorsa, durum mesajları için LCD ekranı veya CMC'yi kontrol edin.
- 6 Sorun giderilmediyse yeni bir fan takın.
- 7 Yeni fan çalışmazsa, bkz. "Yardım Alma" sayfa 377.

CMC Modülüne Yönelik Sorun Giderme



NOT: Modül veya modüle bağlanan cihazlardan herhangi birisi ile ilgili bir donanım problemi olasılığını elemek için, öncelikle modülün doğru şekilde başlatıldığından ve yapılandırıldığından emin olun. Aşağıdaki prosedürü uygulamaya başlamadan önce *Yapılandırma Kılavuzu*'na ve modüller ile birlikte gelen belgelere başvurun.

- 1 CMC modülünde en güncel bellemenin kurulu olduğundan emin olun.
En güncel bellemeler için support.dell.com adresini ziyaret edin ve bellemenin uyumluluğu ve güncelleme bilgisi konuları ile ilgili olarak sürüm notlarına başvurun.

- 2 CMC'nin (CMC'lerin) geçerli alt ağ IP adreslerine sahip olduklarından emin olun. ICMP **ping** komutunu kullanarak doğrulayın.



NOT: İki CMC'nin takılı olduğu bir kasada her iki CMC de aynı IP adresini paylaşır.

- 3 CMC modülünü tekrar oturtun ve CMC modülü arıza göstergesinin sönüp sönmediğini kontrol edin. Modül göstergeleri ile ilgili daha fazla bilgi edinmek için "CMC Modülü" sayfa 307 ve Şekil 1-22 konularına başvurun.
- 4 Başka bir CMC modülü mevcutsa iki modülü değiştirin.
- 5 Arıza göstergesi söner ancak seri bağlantı noktasına bağlı seri cihaz doğru şekilde çalışmazsa, adım 6 bölümüne gidin. Arıza göstergesi kapalı ancak ağ arabirim konektörü bağlantı noktasına bağlı olan ağ yönetim cihazı doğru şekilde çalışmıyorsa adım 9 bölümüne gidin.



NOT: İki CMC'nin bulunduğu bir kasada seri bağlantılar sadece Ana CMC'de desteklenir. Bu tek bir mavi LED ile ifade edilir. Bkz. Şekil 1-22.

- 6 Seri kabloyu, CMC modülü üzerinde bulunan seri konektöre ve onunla iletişim halinde bulunan seri cihaza tekrar oturtun.
- 7 CMC modülü ve seri cihaz arasında çalıştığını bildiğiniz bir kukla modem seri kablosu bağlayın.
- 8 CMC modülüne, çalıştığını bildiğiniz bir seri cihaz bağlayın.
Seri cihaz ve CMC modülü birbirleriyle halen iletişim kuramıyorsa, bkz. "Yardım Alma" sayfa 377.
- 9 Ağ kablosunu CMC modülü üzerinde bulunan ağ konektörüne ve ağ cihazına tekrar oturtun.
- 10 CMC modülü ve ağ cihazı arasında çalıştığını bildiğiniz bir ağ kablosu bağlayın.



NOT: CMC, komşu kasada bulunan başka bir CMC'ye bağlıysa ve herhangi bir üstlenme bulunmuyorsa, Gb2 bağlantı noktasına bağlı bulunan ağ kablosunu kontrol edin. CMC'ye herhangi bir harici yönetim bağlantısı bulunmuyorsa, Gb1 bağlantı noktasına bağlı bulunan kabloyu kontrol edin. Bkz. Şekil 1-22.

- 11 CMC modülüne, çalıştığını bildiğiniz bir ağ cihazı bağlayın.
Ağ cihazı ve CMC modülü birbirleriyle halen iletişim kuramıyorsa, bkz. "Yardım Alma" sayfa 377.

iKVM Modülüne Yönelik Sorun Giderme

Sorun:

iDRAC video\konsol yeniden yönlendirme kullanımı sırasında, Linux ile çalışan bir blade'e geçiş yapıldığında video, iKVM'den görüntülenemiyor.

Olası Sebebi ve Çözümü:

Kısa zaman önce daha düşük çözünürlüğe sahip olan bir monitör veya KVM uygulaması eklenmiştir.

Örnek:

Linux altında X Windows çalıştıran bir blade yerleştirilmiş ve açılmıştır. Bir kullanıcı iDRAC aracılığıyla OS GUI modunda bulunan bir blade'e bağlanmış, bir video çözünürlüğü saptanmış ve o oturum için kalıcı olarak ayarlanmıştır. Bir monitör veya KVM cihazı M1000e kasasında bulunan ön ya da arka iKVM arayüzüne takılmıştır. Monitör ya da KVM uygulaması, Linux blade üzerindeki X-Window oturumunda geçerli konumda yapılandırılan çözünürlükten daha DÜŞÜK bir çözünürlüğe yapılandırılmıştır.

iKVM üzerinde bulunan ön ya da arka bağlantı noktasını kullanarak Linux blade'i seçtiğinizde, iDRAC devresi harici bağlanan cihazların düşük çözünürlüklerine adapte olur. Düşük çözünürlüğe sahip olan monitördeki ya da KVM uygulamasındaki video, X Windows yeniden başlatılana kadar görüntülenmez (iDRAC video halen görüntülenebilir.)

Çözüm:

- 1 iDRAC oturumunda, GUI modundan çıkın ve bu moda tekrar girin. Düşük çözünürlük ile iletişim kurulur ve kullanılır.
- 2 M1000e kasasına bağlı bulunan tüm monitörleri veya KVM uygulamalarını aynı çözünürlüğe ya da GUI modundaki Linux blade'lerde yapılandırılmış olan daha yüksek bir çözünürlüğe ayarlayın.
- 3 Daha düşük çözünürlüğe sahip olan monitörden (video görüntülenmeyen) GUI olmayan oturum açma ekranına geçiş yapmak üzere <CTRL> <ALT><F3> tuşlarına basın.
- 4 Daha düşük çözünürlüğü saptamak ve kullanmak için X Windows'u yeniden başlatın.

Ağ Anahtarı Modülüne Yönelik Sorun Giderme



NOT: Modül veya modüle bağlanan cihazlardan herhangi birisi ile ilgili bir donanım problemi olasılığını elemek için, öncelikle modülün doğru şekilde başlatıldığından ve yapılandırıldığından emin olun. Aşağıdaki prosedürü uygulamaya başlamadan önce *Yapılandırma Kılavuzu*'na ve modüller ile birlikte gelen belgelere başvurun.

- 1 Yapı tipine uygun bir G/Ç yuvasında bulunan modülü taktığınızdan emin olun. Bkz. "Desteklenen G/Ç Modülü Yapılandırma Ayarları" sayfa 62.
- 2 Geçiş modülünün ya da anahtar bağlantı noktasının doğru şekilde kablolarının döşendiğinden emin olun.

Tam yüksekliğe sahip blade içerisinde gelen ara kat kartı, iki ilişkilendirilmiş G/Ç modülü üzerinde bulunan iki G/Ç bağlantı noktasına bağlanır. Bkz. "G/Ç Modülü Bağlantı Noktası Atamaları - Tam Yüksekliğe Sahip Blade'ler (PowerEdge M610x için uygun değildir)" sayfa 67.

- 3 CMC'nin "17. blade" özelliğini kullanarak, anahtarın tam olarak başlatıldığını ve anahtarın belenimini ve IP adresini doğrulamak için Connect Switch-X (Anahtar-X'i Bağla) komutunu kullanın.
- 4 Anahtar modülünün alt ağ için geçerli bir IP adresine sahip olduğunu doğrulayın. ICMP **ping** komutunu kullanarak doğrulayın.
- 5 Ağ anahtarı modülü üzerinde bulunan, ağ konektör göstergelerini kontrol edin.
 - Bağlantı göstergesi bir arıza durumu görüntülüyorsa tüm kablo bağlantılarını kontrol edin. Belirli ağ anahtarı modülünüze yönelik bağlantı göstergesi arıza durumları için bkz. "G/Ç Bağlantısı" sayfa 57.
 - Harici anahtar ya da hub üzerinde başka bir konektör deneyin.
 - Etkinlik ışığı yanmıyorsa, ağ anahtarı modülünü değiştirin. Bkz. "G/Ç Modülleri" sayfa 310.
- 6 Anahtar yönetimi arabirimini kullanarak, anahtar bağlantı noktası özelliklerini doğrulayın. Anahtar doğru şekilde yapılandırıldıysa, anahtar yapılandırma ayarlarını yedekleyin ve anahtarı değiştirin. Ayrıntılı bilgi için anahtar modülü belgelerine başvurun.

- 7 Blade belirli bir ağ anahtarı modülü için ara kat kartına ihtiyaç duyuyorsa, uygun ara kat kartının takılı olduğundan emin olun. Durum böyleyse, ara kat kartını tekrar oturtun. Bkz. "G/Ç Modül Ara Kat Kartları" sayfa 232.
Blade üzerindeki ağ bağlantı göstergesi yeşil renkte yanıyorsa, blade uygun ağ anahtarı modülü için geçerli bir bağlantıya sahip demektir.
- 8 Uygun işletim sistemi sürücülerinin kurulu olduğundan ve protokol ayarlarının doğru iletişim sağlanması için yapılandırıldığından emin olun.

Blade Bileşenlerine Yönelik Sorun Giderme

Aşağıda belirtilen prosedürler, aşağıdaki bileşenlere yönelik nasıl sorun giderme uygulanacağını açıklamaktadır. Blade içerisinde bulunan bileşenlerin konumları için bkz. Şekil 3-5.

- Bellek
- Sabit sürücüler
- Genişletme kartları
- İşlemciler
- Blade sistem kartı
- PİL

Blade Belleğine Yönelik Sorun Giderme



NOT: Aşağıdaki prosedürü yürütmeye başlamadan önce bellek modüllerini, blade'e yönelik bellekler için kurulum kılavuzlarına uygun olarak taktığınızdan emin olun. Bkz. "Sistem Belleği" sayfa 186.

- 1 Blade'i yeniden başlatın.
 - a Blade'i kapatmak üzere güç düğmesine bir kez basın.
 - b Blade'e tekrar elektrik beslemesini açmak üzere aynı düğmeye tekrar basın.
Herhangi bir arıza mesajı görüntülenmezse adım 8 adımına geçin.

- 2 Sistem Kurulumu programına girin ve program ve sistem belleği ayarlarını kontrol edin. Bkz. "Sistem Kurulum Programı'nı kullanma ve UEFI Önyükleme Yöneticisi" sayfa 149.

Takılan bellek miktarı, sistem bellek ayarı ile eşleşirse, adım 8 adımına geçin.

- 3 Blade'i sökün. Bkz. "Bir Blade'in Çıkarılması" sayfa 171.

- 4 Blade'i açın. Bkz. "Blade'i Açma" sayfa 175.

△ DİKKAT: Blade kapatıldıktan sonra bir süre bellek modülleri dokunulamayacak kadar sıcak kalır. Bellek modüllerini elmeden önce soğumaları için bir süre bekleyin. Bellek modüllerini kart kenarlarından tutun ve bileşenlerine dokunmaktan kaçının.

- 5 Bellek modüllerini tekrar yuvalarına oturtun. Bkz. "Bellek Modüllerini Takma" sayfa 227.

- 6 Blade'i kapatın. Bkz. "Blade'i Kapama" sayfa 176.

- 7 Blade'i takın. Bkz. "Bir Blade'in Takılması" sayfa 174.

- 8 Sistem tanılmasında sistem bellek testini yürütün. Bkz. "Sistem Tanılamalarını Çalıştırma" sayfa 341.

Test başarısız olursa, bkz. "Yardım Alma" sayfa 377.

Sabit Sürücüye Yönelik Sorun Giderme

△ DİKKAT: Bu sorun giderme yordamı, sabit sürücünüzde depolanan verileri yok edebilir. Devam etmeden önce, mümkünse sabit sürücü üzerinde bulunan tüm verileri yedekleyin. RAID dizisini yeniden oluşturmak ve bakımdan geçirmek üzere RAID denetleyicisi belgelerine başvurun.

- 1 Sistem tanılmasında uygun denetleyici ve sabit sürücü testlerini çalıştırın. Bkz. "Sistem Tanılamalarını Çalıştırma" sayfa 341.

Testler başarısız olurlarsa, adım 3 adımına gidin.

- 2 Sabit sürücüyü çevrim dışı hale getirin ve sürücü taşıyıcısı üzerinde bulunan sabit sürücü gösterge kodları sürücünün güvenle çıkarılabileceğine yönelik işaret verene kadar bekleyin, ardından sürücü taşıyıcısını blade'den çıkarın ve tekrar yerine oturtun. Bkz. "Sabit Sürücüler" sayfa 282.

- 3 Blade'i yeniden başlatın, Sistem Kurulum programına girin ve ardından sürücü denetleyicisinin etkinleştirildiğini onaylayın. Bkz. "Tümleşik Aygıtlar Ekranı" sayfa 158.
 - 4 Gerekse, tüm cihaz sürücülerinin takılı olduklarından ve doğru şekilde yapılandırıldıklarından emin olun.
-  **NOT:** Farklı bir yuvaya sabit sürücü takılması ayna durumunun optimal olması durumunda aynanın kırılmasına yol açabilir.
- 5 Sabit sürücüyü çıkartın ve diğer sürücü yuvasına takın. Bkz. "Sabit Sürücüler" sayfa 282.
 - 6 Sorun çözüldüyse sabit sürücüyü tekrar orijinal yuvasına takın.
Sabit sürücü orijinal yuvasında doğru şekilde çalışıyorsa, sürücü taşıyıcısı aralıklı olarak sorun yaşıyor olabilir. Sürücü taşıyıcısını değiştirin.
 - 7 Sabit sürücü önyükleme sürücüsüyse, sürücünün yapılandırıldığından ve doğru şekilde bağlandığından emin olun. Bkz. "Önyükleme Sürücüsünün Yapılandırması" sayfa 285.
 - 8 Sabit sürücüyü bölümlere ayırın ve mantıksal olarak biçimlendirin.
 - 9 Mümkünse, dosyaları sürücüye geri yükleyin.
Sorun devam ediyorsa, bkz. "Yardım Alma" sayfa 377.

Genişletme Kartlarında Sorun Giderme

 **DİKKAT:** Çoğu onarım yalnızca yetkili bir servis teknisyeni tarafından yapılabilir. Siz yalnızca ürününüzün belgelerinde belirtilen veya çevrimiçi ya da telefonla hizmet ve destek ekibi tarafından bildirilen sorun giderme veya basit onarım işlemlerini gerçekleştirmelisiniz. Dell tarafından yetkilendirilmemiş servislerden kaynaklanan zararlar garantinizin kapsamında değildir. Ürününüzle birlikte verilen güvenlik yönergelerini okuyun ve izleyin.

 **NOT:** Genişletme kartıyla ilgili sorun giderme işleminde, işletim sisteminizin ve genişletme kartınızın belgelerine bakın.

- 1 Uygun çevrimiçi tanılama sınavını çalıştırın. Bkz. "Sistem Tanılamayı Çalıştırma" sayfa 343.
- 2 Blade'i sökün. Bkz. "Bir Blade'in Çıkarılması" sayfa 171.
- 3 Blade'i açın. Bkz. "Blade'i Açma" sayfa 175.

- 4 Takılan genişletme kartlarının genişletme kartı takma yönergelerine uygun olduğundan emin olun. Bkz. "Genişletme Kartı Takma Yönergeleri" sayfa 250.
- 5 Genişletme kartının konektörüne sıkıca oturduğundan emin olun. Bkz. "Genişletme Kartını Takma" sayfa 251.
- 6 Blade'i kapatın. Bkz. "Blade'i Kapama" sayfa 176.
- 7 Blade'i takın. Bkz. "Bir Blade'in Takılması" sayfa 174.
- 8 Sorun çözülmezse, blade'i çıkarın. Bkz. "Bir Blade'in Çıkarılması" sayfa 171.
- 9 Blade'i açın. Bkz. "Blade'i Açma" sayfa 175.
- 10 Blade'de takılı olan tüm genişletme kartlarını çıkarın. Bkz. "Genişletme Kartının Çıkartılması" sayfa 253.
- 11 Blade'i kapatın. Bkz. "Blade'i Kapama" sayfa 176.
- 12 Blade'i takın ve açın. Bkz. "Bir Blade'in Takılması" sayfa 174.
- 13 Uygun çevrimiçi tanılama sınavasını çalıştırın.
Test başarısız olursa, bkz. "Yardım Alma" sayfa 377.
- 14 adım 10 aşamasında çıkardığınız her bir genişletme kartı için, aşağıdaki adımları uygulayın:
 - a Blade'i açın. Bkz. "Blade'i Açma" sayfa 175.
 - b Genişletme kartlarınızdan birini yeniden takın.
 - c Blade'i kapatın. Bkz. "Blade'i Kapama" sayfa 176.
 - d Blade'i takın ve açın. Bkz. "Bir Blade'in Takılması" sayfa 174.
 - e Uygun tanılama sınavı işlemini çalıştırın.
- 15 Sadece M610x için, genişletme kartlarını yeniden yerleştirdikten sonra sorun sürerse, güç ve veri kablolarını yeniden yerleştirin ve uygun tanılama testini çalıştırın.
- 16 Sınamalar başarısız olursa, bkz. "Yardım Alma" sayfa 377.

Sorun Giderme - İşlemciler

- 1 Blade'i sökün. Bkz. "Bir Blade'in Çıkarılması" sayfa 171.
- 2 Blade'i açın. Bkz. "Blade'i Açma" sayfa 175.
- 3 İşlemcinin (işlemcilerin) ve ısı emicisinin (emicilerinin) doğru şekilde takıldığından emin olun. Bkz. "İşlemciler" sayfa 258.
- 4 *Sisteminize sadece bir işlemci takılıysa*, bu işlemcinin ana işlemci yuvasına takıldığından emin olun. Bkz. Şekil 7-13 veya Şekil 7-12.
- 5 *PowerEdge M905 sistemi için*, hypertransport (HT) köprü kartlarının CPU3 ve CPU4 yuvalarına takıldığından ve her iki kartın da işlemci yuvalarına tam olarak oturduğundan emin olun. Bkz. "HT Köprü Kartı (Yalnızca PowerEdge M905)" sayfa 278.
- 6 Blade'i kapatın. Bkz. "Blade'i Kapama" sayfa 176.
- 7 Blade'i takın. Bkz. "Bir Blade'in Takılması" sayfa 174.
- 8 Sistem tanılmasında **Hızlı Testleri** yürütün. Bkz. "Sistem Tanılamalarını Çalıştırma" sayfa 341.
Testler başarısız olur ya da sorun devam ederse, bkz. "Yardım Alma" sayfa 377.

Blade Kartına Yönelik Sorun Giderme

- 1 Blade'i sökün. Bkz. "Bir Blade'in Çıkarılması" sayfa 171.
- 2 Blade'i açın. Bkz. "Blade'i Açma" sayfa 175.
- 3 Blade NVRAM'ı temizleyin.
NVRAM_CLR anahtarının nerede bulunduğuna ilişkin bilgi için bkz. "Blade Sistem Kartı Atlama Teli Ayarları" sayfa 347.
- 4 Blade ile ilgili halen bir sorun olması durumunda blade'i sökün ve tekrar takın. Bkz. "Bir Blade'in Takılması" sayfa 174.
- 5 Blade'i açın.
- 6 Sistem tanılmasında, sistem kartı testini yürütün. Bkz. "Sistem Tanılamalarını Çalıştırma" sayfa 341.
Sınamalar başarısız olursa, bkz. "Yardım Alma" sayfa 377.

NVRAM Yedek Piline Yönelik Sorun Giderme

Her blade'de, blade'i kapadığınızda NVRAM içinde blade yapılandırma ayarlarının, tarih ve saat bilgilerinin saklanması sağlayan bir pil bulunur. Önyükleme sırasında yanlış saat veya tarih görüntülenmesi durumunda pili değiştirmeniz gerekebilir.

Blade'i herhangi bir pil takılı olmadan da çalıştırabilirsiniz; ancak bu durumda NVRAM içerisinde pil sayesinde saklanan blade yapılandırma bilgileri blade'in elektrik bağlantısı her kesildiğinde silinir. Bu yüzden, pili değiştirene kadar blade her açıldığında sistem yapılandırma bilgilerine tekrar girmeniz ve seçenekleri her seferinde sıfırlamanız gerekir.

- 1 Sistem Kurulum programı aracılığıyla saati ve tarihi tekrar girin.
Bkz. "Sistem Kurulum Programı'nı kullanma ve UEFI Önyükleme Yöneticisi" sayfa 149.
- 2 Blade'i en az bir saat için çıkarın. Bkz. "Bir Blade'in Çıkarılması" sayfa 171.
- 3 Blade'i takın. Bkz. "Bir Blade'in Takılması" sayfa 174.
- 4 Sistem Kurulum programına girin.

Sistem Kurulum programında tarih ve saat doğru değilse pili değiştirin.
Bkz. "Blade Sistem Kartı NVRAM Yedek Pili" sayfa 280.

Sorun pil değiştirildiğinde çözülmezse, bkz "Yardım Alma" sayfa 377.



NOT: Blade uzun süre kapalı kaldıysa (haftalarca ya da aylarca), NVRAM sistem yapılandırma bilgilerini kaybedebilir. Bu durum arızalı bir pilden kaynaklanmış olabilir.



NOT: Bazı yazılım blade saatinin hızlanmasına ya da yavaşlamasına sebep olabilir. Blade Sistem Kurulum programında ayarlı saat haricinde normal şekilde çalışıyorsa, sorun arızalı pilden çok yazılımdan kaynaklanıyor olabilir.

Sistem Tanılamalarını Çalıştırma

Blade'iniz ile ilgili bir sorun yaşarsanız, teknik yardımı aramadan önce tanılamaları çalıştırın. Tanılamaların amacı, ek ekipmana gerek duymadan veya veri kaybı riskine yol açmadan blade'inizin donanımını sınamaktır. Sorunu kendiniz çözemiyorsanız, servis ve destek personeli sorunu çözenize yardımcı olmak için tanılama sınaması sonuçlarını kullanabilir.

Dell PowerEdge Diagnostics (Tanılama)

Bir sistem problemini değerlendirmek için, ilk olarak çevrimiçi Dell™ PowerEdge™ Diagnostics programını kullanın. Dell PowerEdge Diagnostics (Tanılama), hard diskler, fiziksel bellek, iletişim bağlantı noktaları, NIC'ler, CMOS vb. gibi kasa ve depolama bileşenlerinin tanılama sınamalarını içeren bir tanılama programları veya sınama modülleri paketidir. PowerEdge Diagnostics'i kullanarak sorunu tanımlayamıyorsanız, bu bölümün sonraki kısmında açıklanan sistem tanılmasını kullanın. Sistem tanılama programı iDRAC6 Express Sistem Hizmetleri menüsünden ya da sabit sürücü yardımcı program bölümünden çalıştırılır.

Desteklenen Microsoft Windows ve Linux işletim sistemlerini kullanan sistemlerde PowerEdge Diagnostics'i çalıştırmak için gereken dosyalar **support.dell.com** adresinde ve sisteminizle birlikte gelen CD'lerde mevcuttur. Tanılamaları kullanma hakkında bilgi için, *Dell Çevrimiçi PowerEdge Diagnostics Kullanım Kılavuzu*'na bakın.

Sistem Tanılama Özellikleri

Sistem tanılama, özel aygıt grupları veya blade'deki aygıtlar için bir dizi menü ve seçenek sağlar. Sistem tanılama menüleri ve seçenekleri size aşağıdaki eylemleri gerçekleştirme olanağı verir:

- Sınamaları tek tek veya toplu olarak gerçekleştirme
- Sınamaların sırasını denetleme
- Sınamaları tekrarlama
- Sınama sonuçlarını görüntüleme, yazdırma veya kaydetme
- Hata algılandığında sınamayı geçici olarak askıya alma veya kullanıcı tanımlı bir hata sınırına ulaşıldığında sınamayı sonlandırma
- Her sınamayı ve parametrelerini kısaca açıklayan yardım mesajlarını görüntüleme
- Sınamaların başarılı bir şekilde tamamlandığını bildiren durum mesajlarını görüntüleme
- Sınama sırasında karşılaşılan sorunlar hakkında size bilgi veren hata mesajlarını görüntüleme

Sistem Tanılamaları Ne Zaman Kullanılmalıdır?

Blade'deki bir ana bileşen veya aygıt düzgün bir şekilde çalışmıyorsa, bileşen arızası belirtilebilir. İşlemci ve blade'in giriş/çıkış aygıtları (monitör, klavye ve disket sürücü) çalıştığı sürece, sorunu tanımlamak için sistem tanılama kullanabilirsiniz.

Sistem Tanılamayı Çalıştırma

Sistem tanılamaları Unified Server Configurator (USC - Birleşik Sunucu Yapılandırıcı) GUI veya bir USB flaş sürücüden çalıştırılabilir.



NOT: Yalnızca blade'inizi sınamak için sistem tanılamayı kullanın. Sadece blade'iniz ile birlikte gelen programı (veya bu programın güncelleştirilmiş sürümünü) kullanın.

Tümleşik Sistem Tanılamasını Çalıştırma

Tümleşik sistem tanılama programı Unified Server Configurator (USC - Birleşik Sunucu Yapılandırıcı) ekranından çalıştırılır.



DİKKAT: Yalnızca sisteminizi sınamak için tümleşik sistem tanılamayı kullanın. Bu programı diğer sistemlerle kullanmak geçersiz sonuçlara veya hata mesajlarına neden olabilir.

- 1 Unified Server Configurator (USC - Birleşik Sunucu Yapılandırıcı) ekranının sol bölümünde **Hardware Diagnostics**'e (Donanım Tanılama) tıklayın.
- 2 Sağ bölmede **Run Hardware Diagnostics**'e (Donanım Tanılamayı Çalıştır) tıklayın. Tanılama yardımcı programı başladığında, ekrandaki talimatları takip edin.
- 3 Yardımcı programdan çıkmak için sistemi yeniden başlatın ve USC veya USC-LCE'ye girmek için <F10> tuşuna basın..

Tanılama sınamalarının sonuçları sınamalar tamamlandığında ekranda görüntülenir. Sınama sonuçlarında bulunan sorunları çözmek için **support.dell.com** adresinden çözümleri arayın.

USB Flaş Sürücüsünden

- 1 Bir sabit diske öykünmek için USB flaş sürücüsünü biçimlendirin.
Talimatlar için USB flaş sürücünüz ile birlikte gelen belgelere bakın.
- 2 Önyüklenebilir bir aygıt olması için USB flaş sürücüyü yapılandırın:
Talimatlar için USB flaş sürücünüz ile birlikte gelen belgelere bakın.
Dell ayrıca, **support.dell.com** adresinden yüklenilebilir bir USB bellek anahtarı önyükleme yardımcı programı sağlamaktadır.
- 3 USB flaş sürücüyü DKMS DOS kurun.
- 4 USB flaş sürücüde sistem tanılamaları için bir dizin oluşturun.

- 5 Sistem tanılama dosyalarını dizine kopyalayın.
- 6 Blade'e bağlı USB flaş sürücünüz olduğundan emin olun.
- 7 Sistem Kurulum programını girin ve **(USB Flaş Sürücü Öykünme Türü)** seçeneğinin **Otomatik** olarak ayarlandığından emin olun ve USB flaş sürücüyü **Sabit Disk Sürücü Sırası** seçeneğindeki ilk aygıt olarak ayarlayın.
Talimatlar için bkz. "Sistem Kurulum Programı'nı kullanma ve UEFI Önyükleme Yöneticisi" sayfa 149..



NOT: USB flaş sürücü blade'e bağlı olmadan blade'i açarsanız veya yeniden başlatırsanız Sistem Kurulumu programındaki seçenekleri sıfırlamalısınız.

- 8 Blade'e bağlı USB flaş sürücünüz olduğundan emin olun.
- 9 Blade'i yeniden başlatın.

Blade'in önyüklemesi gerçekleşmezse, bkz. "Dell ile İletişim Kurma" sayfa 377.

Sistem algılamasını başlattığınızda, tanılamamanın başlatıldığını ifade eden bir mesaj görüntülenir. Ardından, **Tanılama** menüsü görünür. Menü size tüm veya belirli tanılama sınamalarını çalıştırma veya sistem tanılamasından çıkma olanağı verir.



NOT: Bu bölümün geri kalanını okuduktan sonra, ekranınızda yardımcı programı görebilmeniz için sistem tanılamayı başlatın.

Sistem Tanılama Sınaması Seçenekleri

Tanılama menüsünden bir seçenek seçmek için, seçeneği kopyalayın ve <Enter> tuşuna veya seçenekteki vurgulan harfe karşılık gelen tuşa basın.

Tablo 6-1 sınama seçeneklerin kısa bir açıklamasını verir.

Tablo 6-1. Sistem Tanılama Sınaması Seçenekleri

Sınama Seçeneği	İşlev
Hızlı Sınamalar	Blade'in hızlı şekilde kontrolünü gerçekleştirir. Tüm Aygıtları Sına seçeneğini seçin ve ardından Hızlı Sınamalar seçeneği seçin. Bu seçenek, kullanıcı etkileşimi gerektirmeyen aygıt sınamalarını yürütür. Sorununuzun kaynağını hızlı bir şekilde tanımlamak için bu seçeneği kullanın.
Bir Aygıt Sına	Belirli bir aygıtı sınar.
Genişletilmiş Sınamalar	Blade'in daha kapsamlı bir kontrolünü gerçekleştirir. Tüm Aygıtları Sına seçeneğini seçin ve ardından Genişletilmiş Sınamalar seçeneği seçin.
Gelişmiş Sınama	Blade'in özel bir alanını kontrol eder
Bilgi ve Sonuçlar	Sınama sonuçlarını görüntüler.
Program Seçenekleri	Çeşitli sınama parametrelerini ayarlar
Aygıt Yapılandırması	Blade'deki aygıtların bir genel bakışını görüntüler
MS-DOS'a çıkış.	Tanılamadan çıkar ve Sistem Yardımcı Programları menüsüne geri döner.

Gelişmiş Sınama Seçeneklerini Kullanma

Tanılama menüsünden **Gelişmiş Sınama** seçeneğini seçtiğinizde, tanılama ana ekranı görünür ve aşağıdaki bilgileri görüntüler.

- Ekranın üstündeki iki satır tanılama yardımcı programını, sürüm numarasını ve sistem servisi etiket numarasını tanımlar.
- **Sınamaları Çalıştır** alt menüsünün altında **Tümü** seçeneğini seçerseniz, **Aygıt Grupları**'nın altındaki ekranın sol tarafında sınıdıkları sıraya göre tanılama aygıtları listelenir. Özel bir aygıt grubunu vurgulamak için yukarı veya aşağı ok tuşlarına basın. Menüdeki seçenekleri seçmek için sol veya sağ ok tuşlarına basın. Bir menü seçeneğinden diğerine geçiş yaptığınızda, ekranın altında vurgulanan seçeneğin kısa bir açıklaması görünür.
- **Vurgulanmış Grup Aygıtları**'nın altındaki ekranın sağ tarafında özel sınama grubu dahilindeki belirli aygıtları listeler.
- Menü alanın ekranın altında iki satırdan oluşur. İlk satırda seçebileceğiniz menü seçenekleri listeler; bir seçeneği vurgulamak için sol veya sağ tuşa basın. İkinci satır ise vurgulanan seçenek hakkında bilgi sağlar.

Bir aygıt grubu veya aygıt hakkında daha fazla bilgi için, Yardım seçeneğini vurgulayın ve <Enter> tuşuna basın. Önceki ekrana dönmek için <Esc> tuşuna basın.

Hata Mesajları

Sistem tanılama sınavını çalıştırdığınızda, sınav sırasında bir hata mesajı alabilirsiniz. Mesajı Tanılama Denetim Listesi'nin bir kopyasına kaydedin. Tanılama Denetim Listesi'nin bir kopyası için ve teknik yardım alma talimatları için , bkz. "Dell ile İletişim Kurma" sayfa 377.

Sistem Kartı Bilgisi

Blade Sistem Kartı Atlama Teli Ayarları

△ **DİKKAT:** Çoğu onarım yalnızca yetkili bir servis teknisyeni tarafından yapılabilir. Siz yalnızca ürününüzün belgelerinde belirtilen veya çevrimiçi ya da telefonla hizmet ve destek ekibi tarafından bildirilen sorun giderme veya basit onarım işlemlerini gerçekleştirmelisiniz. Dell tarafından yetkilendirilmemiş servislerden kaynaklanan zararlar garantinizin kapsamında değildir. Ürününüzle birlikte verilen güvenlik yönergelerini okuyun ve izleyin.

PowerEdge M915 Atlama Teli Ayarları

Şekil 7-1 Blade sistem kartındaki yapılandırma anahtarlarının konumunu gösterir. Tablo 7-1 atlama teli ayarlarını göstermektedir.

 **NOT:** Şekil 7-1 blade sistem kartının ön ucu sağ tarafa bakacak şekilde yönlendirilir.

Tablo 7-1. PowerEdge M915 Atlama Teli Ayarları

PWRD_EN		Parola özelliği etkinleştirilmiştir.
	(varsayılan)	
		Parola özelliği devre dışı.
NVRAM_CLR		Yapılandırma ayarları sistem önyüklemesinde tutulur.
	(varsayılan)	
		Yapılandırma ayarları bir sonraki sistem önyüklemesinde ortadan kalkar. (Eğer yapılandırma ayarları sistemin önyükleme yapamayacağı kadar bozursa, atlama telini kurun ve sistemi önyükleyin. Yapılandırma bilgisini geri yüklemeyen önce atlama telini çıkarın.)

PowerEdge M910 Atlama Teli Ayarları

Şekil 7-3 Blade sistem kartındaki yapılandırma anahtarlarının konumunu gösterir. Tablo 7-2 atlama teli ayarlarını göstermektedir.

 **NOT:** Şekil 7-3 blade sistem kartının ön ucu sağ tarafa bakacak şekilde yönlendirilir.

Tablo 7-2. PowerEdge M910 Atlama Teli Ayarları

PSWD_EN		Parola özelliği etkinleştirilmiştir.
(varsayılan)		Parola özelliği devre dışı.
NVRAM_CLR		Yapılandırma ayarları sistem önyüklemesinde tutulur.
(varsayılan)		Yapılandırma ayarları bir sonraki sistem önyüklemesinde ortadan kalkar. (Eğer yapılandırma ayarları sistemin önyükleme yapamayacağı kadar bozursa, atlama telini kurun ve sistemi önyükleyin. Yapılandırma bilgisini geri yüklemeyen önce atlama telini çıkarın.)

PowerEdge M905 Atlama Teli Ayarları

Şekil 7-3 Blade sistem kartındaki yapılandırma anahtarlarının konumunu gösterir. Tablo 7-3 atlama teli ayarlarını göstermektedir.



NOT: Şekil 7-3 blade sistem kartının ön ucu sağ tarafa bakacak şekilde yönlendirilir.

Tablo 7-3. PowerEdge M905 Atlama Teli Ayarları

PSWD_EN (varsayılan)		Parola özelliği etkinleştirilmiştir.
		Parola özelliği devre dışı.
NVRAM_CLR (varsayılan)		Yapılandırma ayarları sistem önyüklemesinde tutulur.
		Yapılandırma ayarları bir sonraki sistem önyüklemesinde ortadan kalkar. (Eğer yapılandırma ayarları sistemin önyükleme yapamayacağı kadar bozursa, atlama telini kurun ve sistemi önyükleyin. Yapılandırma bilgisini geri yüklemeyen önce atlama telini çıkarın.)

PowerEdge M805 Atlama Teli Ayarları

Şekil 7-4 Blade sistem kartındaki yapılandırma anahtarlarının konumunu gösterir. Tablo 7-4 atlama teli ayarlarını göstermektedir.

 **NOT:** Şekil 7-4 blade sistem kartının ön ucu sağ tarafa bakacak şekilde yönlendirilir.

Tablo 7-4. PowerEdge M805 Atlama Teli Ayarları

PSWD_EN		Parola özelliği etkinleştirilmiştir.
(varsayılan)		Parola özelliği devre dışı.
NVRAM_CLR		Yapılandırma ayarları sistem önyüklemesinde tutulur.
(varsayılan)		Yapılandırma ayarları bir sonraki sistem önyüklemesinde ortadan kalkar. (Eğer yapılandırma ayarları sistemin önyükleme yapamayacağı kadar bozursa, atlama telini kurun ve sistemi önyükleyin. Yapılandırma bilgisini geri yüklemeyen önce atlama telini çıkarın.)

PowerEdge M710 Atlama Teli Ayarları

Şekil 7-5 Blade sistem kartındaki yapılandırma anahtarlarının konumunu gösterir. Tablo 7-5 atlama teli ayarlarını göstermektedir.



NOT: Şekil 7-5 blade sistem kartının ön ucu sağ tarafa bakacak şekilde yönlendirilir.

Tablo 7-5. PowerEdge M710 Atlama Teli Ayarları

PWRD_EN (varsayılan)		Parola özelliği etkinleştirilmiştir. (Pim 2-3)
		Parola özelliği devre dışı. (Pim 1-2)
NVRAM_CLR (varsayılan)		Yapılandırma ayarları sistem önyüklemesinde tutulur. (Pim 4-5)
		Yapılandırma ayarları bir sonraki sistem önyüklemesinde ortadan kalkar. (Pim 5-6) (Eğer yapılandırma ayarları sistemin önyükleme yapamayacağı kadar bozursa, atlama telini kurun ve sistemi önyükleyin. Yapılandırma bilgisini geri yüklemeyen önce atlama telini çıkarın.)

PowerEdge M710HD Atlama Teli Ayarları

Şekil 7-6 Blade sistem kartındaki yapılandırma anahtarlarının konumunu gösterir. Tablo 7-6 atlama teli ayarlarını göstermektedir.

 **NOT:** Şekil 7-6 blade sistem kartının ön ucu sağ tarafa bakacak şekilde yönlendirilir.

Tablo 7-6. PowerEdge M710HD Atlama Teli Ayarları

PSWD_EN		Parola özelliği etkinleştirilmiştir.
(varsayılan)		Parola özelliği devre dışı.
NVRAM_CLR		Yapılandırma ayarları sistem önyüklemesinde tutulur.
(varsayılan)		Yapılandırma ayarları bir sonraki sistem önyüklemesinde ortadan kalkar. (Eğer yapılandırma ayarları sistemin önyükleme yapamayacağı kadar bozursa, atlama telini kurun ve sistemi önyükleyin. Yapılandırma bilgisini geri yüklemeye önce atlama telini çıkarın.)

PowerEdge M610/M610x Atlama Teli Ayarları

Şekil 7-7 Blade sistem kartındaki yapılandırma anahtarlarının konumunu gösterir. Tablo 7-7 atlama teli ayarlarını göstermektedir.



NOT: Şekil 7-7 blade sistem kartının ön ucu sağ tarafa bakacak şekilde yönlendirilir.

Tablo 7-7. PowerEdge M610/M610x Atlama Teli Ayarları

PWRD_EN		(varsayılan) Parola özelliği etkinleştirilmiştir. (Pim 1-2)
		Parola özelliği devre dışı. (Pim 2-3)
NVRAM_CLR		(varsayılan) Yapılandırma ayarları sistem önyüklemesinde tutulur. (Pim 2-3)
		Yapılandırma ayarları bir sonraki sistem önyüklemesinde kaldırılır. (Pim 1-2) (Eğer yapılandırma ayarları sistemin önyükleme yapamayacağı kadar bozursa, atlama telini kurun ve sisteme önyükleme yapın. Yapılandırma bilgisini geri yüklemeye önce atlama telini çıkarın.)

PowerEdge M600 Atlama Teli Ayarları

Şekil 7-13 Blade sistem kartındaki yapılandırma anahtarlarının konumunu gösterir. Tablo 7-8 atlama teli ayarlarını göstermektedir.

 **NOT:** Şekil 7-13 blade sistem kartının ön ucu sağ tarafa bakacak şekilde yönlendirilir.

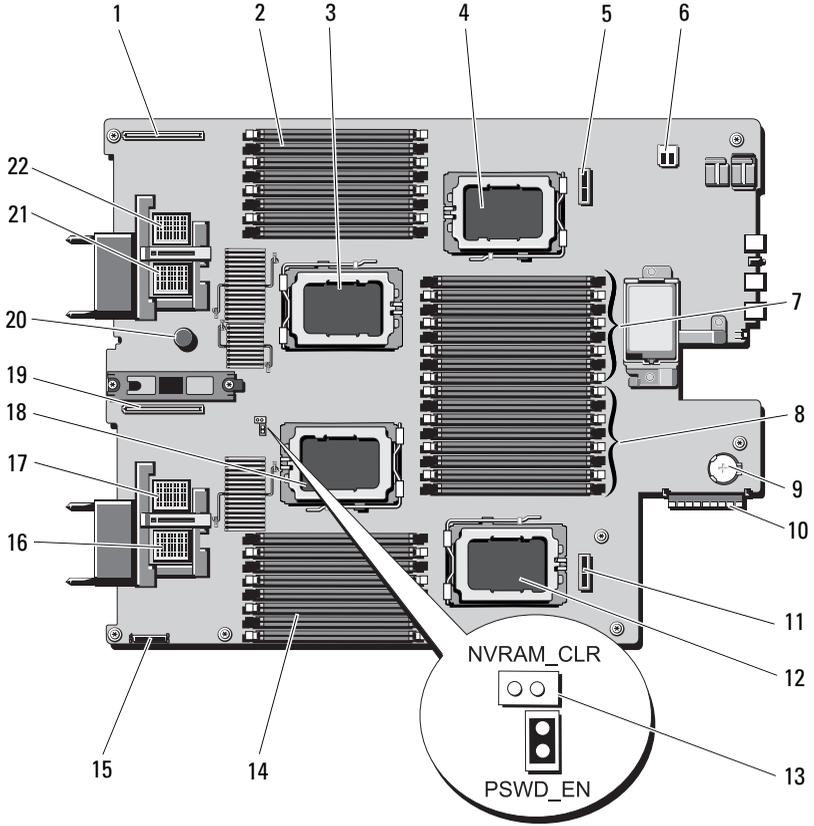
Tablo 7-8. PowerEdge M600 Atlama Teli Ayarları

PWRD_EN		(varsayılan) Parola özelliği etkinleştirilmiştir. (Pim 1-2)
		Parola özelliği devre dışı. (Pim 2-3)
NVRAM_CLR		(varsayılan) Yapılandırma ayarları sistem önyüklemesinde tutulur (Pim 2-3).
		Yapılandırma ayarları bir sonraki sistem önyüklemesinde ortadan kalkar. (Pim 1-2) (Eğer yapılandırma ayarları sistemin önyükleme yapamayacağı kadar bozursa, atlama telini kurun ve sisteme önyükleme yapın. Yapılandırma bilgisini geri yüklemeyen önce atlama telini çıkarın.)

Sistem Kartı Konektörleri

PowerEdge M915 Sistem Kartı

Şekil 7-1. PowerEdge M915 Sistem Kartı Konektörleri

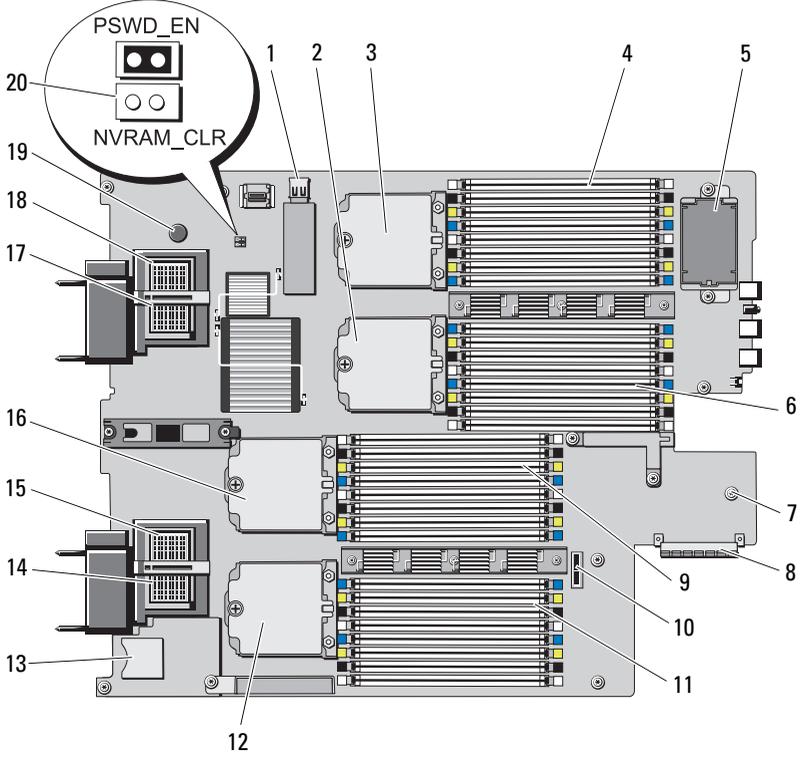


Tablo 7-9. PowerEdge M915 Sistem Kartı Konektörleri

Konektör	Açıklama
1 LOM YÜKSELTİCİ B	Ağ Ek Kartı/LOM Yükseltici kart konektörü
2 B1 – B8	Bellek modülleri B1 – B8 (işlemci 2 için)
3 CPU2	İşlemci 2 soketi
4 CPU4	İşlemci 4 soketi
5 ARKA PANEL 2	Sabit sürücü arkapanel konektörü
6 -	USB konektörü
7 D1 – D8	Bellek modülleri D1 – D8 (işlemci 4 için)
8 C1 – C8	Bellek modülleri C1 – C8 (işlemci 3 için)
9 -	3.0-V düğme pil konektörü
10 DEPOLAMA DENETLEYİCİ	Depolama denetleyici kartı konektörü
11 ARKA PANEL 1	Sabit sürücü arkapanel konektörü
12 CPU3	İşlemci 3 soketi
13 PSWD_EN, NVRAM_CLR	Sistem yapılandırma atlama telleri NOT: Erişim için sistem kartının çıkarılması gerekir. Bkz. "Sistem Kartını Çıkarma" sayfa 291.
14 A1 – A8	Bellek modülleri A1 – A8 (işlemci 1 için)
15 MGMT YÜKSELTİCİ KONEKTÖRÜ	SD vFlaş kart konektörü
16 MEZZ1_FAB_C	C yapısı için ara kat kartı konektörü
17 MEZZ2_FAB_B	C yapısı için ara kat kartı konektörü
18 CPU1	İşlemci 1 soketi
19 LOM YÜKSELTİCİ A	Ağ Ek Kartı/LOM Yükseltici kart konektörü
20 -	Sistem kartı sabitleme pimi
21 MEZZ3_FAB_C	C yapısı için ara kat kartı konektörü
22 MEZZ4_FAB_B	C yapısı için ara kat kartı konektörü

PowerEdge M910 Sistem Kartı

Şekil 7-2. PowerEdge M910 Sistem Kartı Konektörleri



Tablo 7-10. PowerEdge M910 Sistem Kartı Konektörleri

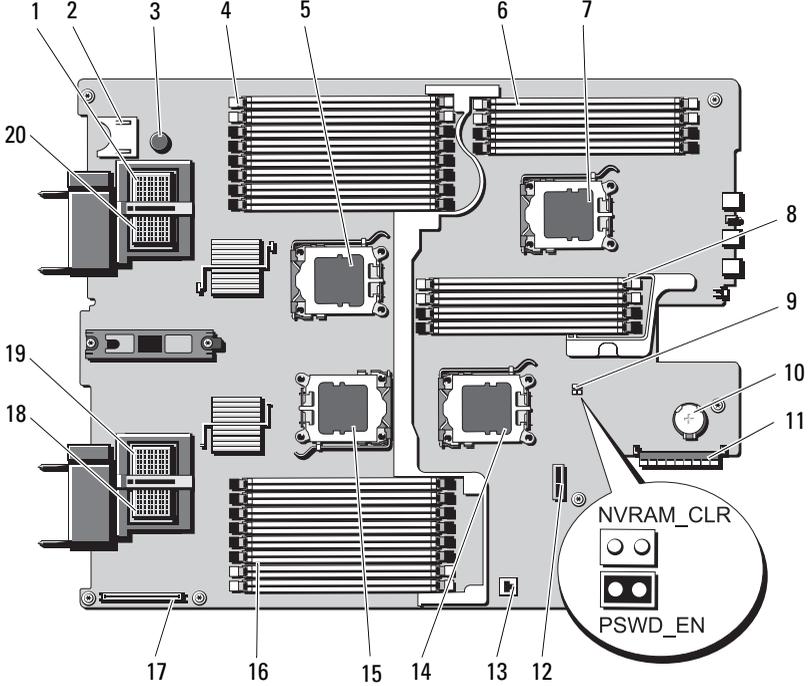
Konektör	Açıklama
1	J_INT_USB USB konektörü
2	CPU2 İşlemci 2 soketi
3	CPU4 İşlemci 4 soketi
4	B1 – B8 B1 – B8 bellek modülleri
5	- Opsiyonel RAID pil

Tablo 7-10. PowerEdge M910 Sistem Kartı Konektörleri (devamı)

Konektör	Açıklama
6 D1 – D4	D1 – D4 bellek modülleri
7 -	3.0-V düğme pil konektörü NOT: Erişim için sistem kartının çıkarılması gerekir. Bkz. "Sistem Kartını Çıkarma" sayfa 291.
8 J_STORAGE (J_DEPOLAMA)	Depolama denetleyici kartı konektörü
9 C1 – C8	C1 – C8 bellek modülleri
10 -	Sabit sürücü arkapanel konektörü
11 A1 – A8	A1 – A8 bellek modülleri
12 CPU3	İşlemci 3 soketi
13 J_RIPS_SD2	SD vFlash Kart yuvası
14 MEZZ1_FAB_C	C yapısı için ara kat kartı konektörü
15 MEZZ2_FAB_B	C yapısı için ara kat kartı konektörü
16 CPU1	İşlemci 1 soketi
17 MEZZ3_FAB_C	C yapısı için ara kat kartı konektörü
18 MEZZ4_FAB_B	C yapısı için ara kat kartı konektörü
19 -	Sistem kartı sabitleme pimi
20 PSWD_EN, NVRAM_CLR	Sistem yapılandırma atlama telleri NOT: Erişim için sistem kartının çıkarılması gerekir. Bkz. "Sistem Kartını Çıkarma" sayfa 291.

PowerEdge M905 Sistem Kartı

Şekil 7-3. PowerEdge M905 Sistem Kartı Konektörleri



Tablo 7-11. PowerEdge M905 Sistem Kartı Konektörleri

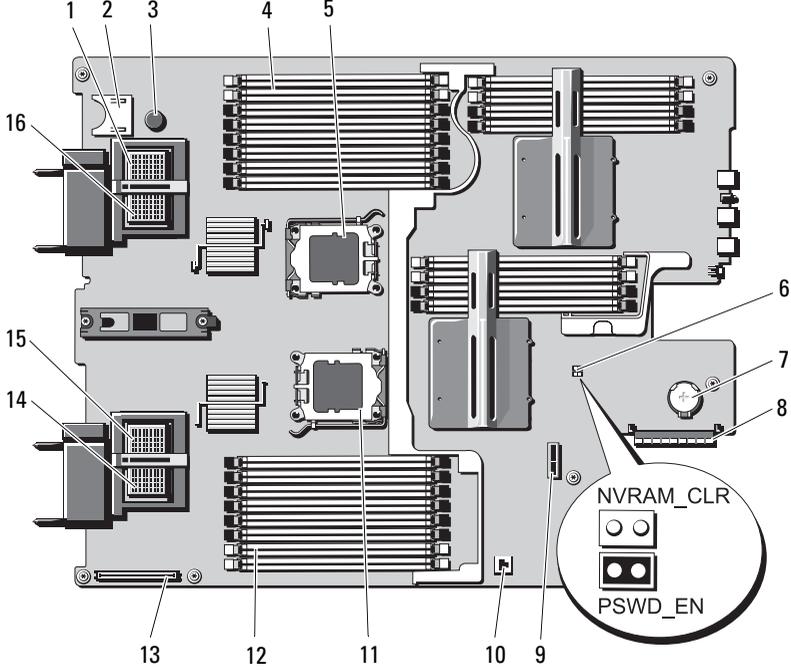
Konektör	Açıklama
1 MEZZ4_FAB_B	4 B yapısı için ara kat kartı konektörü
2 -	SD kart konektörü
3 -	Sistem kartı sabitleme pimi
4 B1 – B8	B1 – B8 bellek modülleri
5 CPU2	İşlemci 2 soketi
6 D1 – D4	D1 – D4 bellek modülleri
7 CPU4	İşlemci 4 soketi

Tablo 7-11. PowerEdge M905 Sistem Kartı Konektörleri (devamı)

Konektör	Açıklama
8 C1 – C4	C1 – C4 bellek modülleri
9 PSWD_EN, NVRAM_CLR	Sistem yapılandırma atlama telleri NOT: Erişim için sistem kartının çıkarılması gerekir. Bkz. "Sistem Kartını Çıkarma" sayfa 291.
10 -	3.0-V düğme pil konektörü NOT: Erişim için sistem kartının çıkarılması gerekir. Bkz. "Sistem Kartını Çıkarma" sayfa 291.
11 J_STORAGE (J_DEPOLAMA)	Depolama denetleyici kartı konektörü
12 -	Sabit sürücü arkapanel konektörü
13 -	Tümleşik NIC TOE/iSCSI özelliği için donanım anahtarı soketi
14 CPU3	İşlemci 3 soketi
15 CPU1	İşlemci 1 soketi
16 A1 – A8	A1 – A8 bellek modülleri
17 -	Video denetleyici kart konektörü
18 MEZZ1_FAB_C	Ara kat kartı konektörü 1 Yapı C
19 MEZZ2_FAB_B	Ara kat kartı konektörü 2 Yapı C
20 MEZZ3_FAB_C	C yapısı için ara kat kartı konektörü

PowerEdge M805 Sistem Kartı

Şekil 7-4. PowerEdge M805 Sistem Kartı Konektörleri



Tablo 7-12. PowerEdge M805 Sistem Kartı Konektörleri

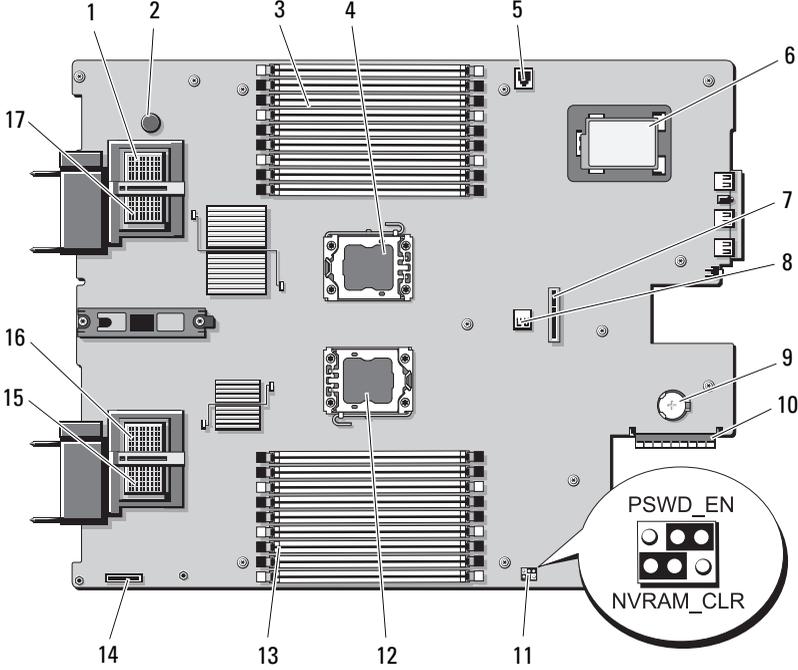
Konektör	Açıklama
1 MEZZA_FAB_B	4 B yapısı için ara kat kartı konektörü
2 -	SD kart konektörü
3 -	Sistem kartı sabitleme pimi
4 B1 – B8	B1 – B8 bellek modülleri
5 CPU2	İşlemci 2 soketi

Tablo 7-12. PowerEdge M805 Sistem Kartı Konektörleri (devamı)

Konektör	Açıklama
6 PWRD_EN, NVRAM_CLR	Sistem yapılandırma atlama telleri NOT: Erişim için sistem kartının çıkarılması gerekir. Bkz. "Sistem Kartını Çıkarma" sayfa 291.
7 -	3.0-V düğme pil konektörü NOT: Erişim için sistem kartının çıkarılması gerekir. Bkz. "Sistem Kartını Çıkarma" sayfa 291.
8 J_STORAGE (J_DEPOLAMA)	Depolama denetleyici kartı konektörü
9 -	Sabit sürücü arkapanel konektörü
10 -	Tümleşik NIC TOE/iSCSI özelliği için donanım anahtarı soketi
11 CPU1	İşlemci 1 soketi
12 A1 – A8	A1 – A8 bellek modülleri
13 -	Video denetleyici kart konektörü
14 MEZZ1_FAB_C	Ara kat kartı konektörü 1 Yapı C
15 MEZZ2_FAB_B	Ara kat kartı konektörü 2 Yapı C
16 MEZZ3_FAB_C	C yapısı için ara kat kartı konektörü

PowerEdge M710 Sistem Kartı

Şekil 7-5. PowerEdge M710 Sistem Kartı Konektörleri



Tablo 7-13. PowerEdge M710 Sistem Kartı Konektörleri

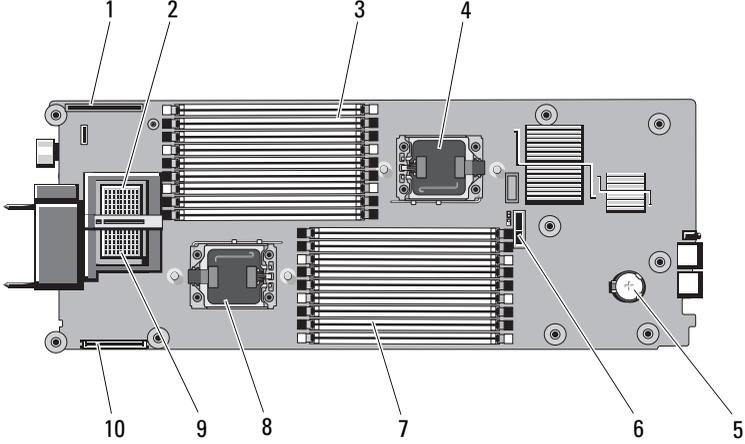
Konektör	Açıklama
1	MEZZA_FAB_B 4 B yapısı için ara kat kartı konektörü
2	- Sistem kartı sabitleme pimi
3	B1 – B9 Bellek modülleri
4	CPU2 İşlemci 2 soketi
5	ISCSI_KEY (ISCSI_ANAHTAR) Tümeşik NIC özelliği için donanım anahtarı soketi
6	- Opsiyonel RAID pil
7	- Sabit sürücü arkapanel konektörü

Tablo 7-13. PowerEdge M710 Sistem Kartı Konektörleri (devamı)

Konektör	Açıklama
8 J_INT_USB	USB konektörü
9 -	3.0-V düğme pil konektörü NOT: Erişim için sistem kartının çıkarılması gerekir. Bkz. "Sistem Kartını Çıkarma" sayfa 291.
10 J_STORAGE (J_DEPOLAMA)	Depolama denetleyici kartı konektörü
11 PWRD_EN, NVRAM_CLR	Sistem yapılandırma atlama telleri
12 CPU1	İşlemci 1 soketi
13 A1 – A9	A1 – A9 bellek modülleri
14 -	iDRAC6 Enterprise kart konektörü
15 MEZZ1_FAB_C	C yapısı için ara kat kartı konektörü
16 MEZZ2_FAB_B	Ara kat kartı konektörü 2 Yapı C
17 MEZZ3_FAB_C	C yapısı için ara kat kartı konektörü

PowerEdge M710HD Sistem Kartı Konektörleri

Şekil 7-6. PowerEdge M710HD Sistem Kartı Konektörleri

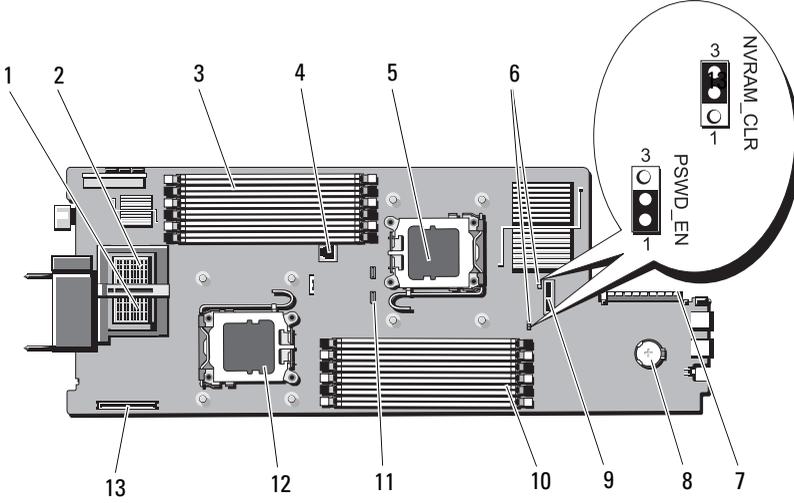


Tablo 7-14. PowerEdge M710HD Sistem Kartı Konektörleri

Konektör	Açıklama
1 LOM YÜKSELTİCİ	Ağ Ek Kartı/LOM Yükseltici kart konektörü
2 MEZZ2_FAB_B	Ara kat kartı konektörü 2 Yapı C
3 A1 – A9	A1 – A9 bellek modülleri
4 CPU2	İşlemci 2 soketi
5 -	3.0-V düğme pil konektörü
6 -	Sabit sürücü arkapanel konektörü
7 B1 – B9	B1 – B9 bellek modülleri
8 CPU1	İşlemci 1 soketi
9 MEZZ1_FAB_C	C yapısı için ara kat kartı konektörü
10 YÖNETİM YÜKSELTİCİ	Dahili çift SD modülü için konektör

PowerEdge M610 Sistem Kartı

Şekil 7-7. PowerEdge M610 Sistem Kartı Konektörleri



Tablo 7-15. PowerEdge M610 Sistem Kartı Konektörleri

Konektör	Açıklama
1 MEZZ1_FAB_C	Ara kat kartı konektörü 1- Yapı C
2 MEZZ1_FAB_B	Ara kat kartı konektörü 2- Yapı C
3 A1 – A6	A1 – A6 bellek modülleri
4 -	Tümleşik NIC özelliğini etkinleştirmek için donanım anahtarı soketi
5 CPU2	İşlemci 2 soketi
6 PWRD_EN, NVRAM_CLR	Sistem yapılandırma atlama telleri
7 -	Depolama denetleyici kartı konektörü
8 Pil	3.0-V düğme pil konektörü

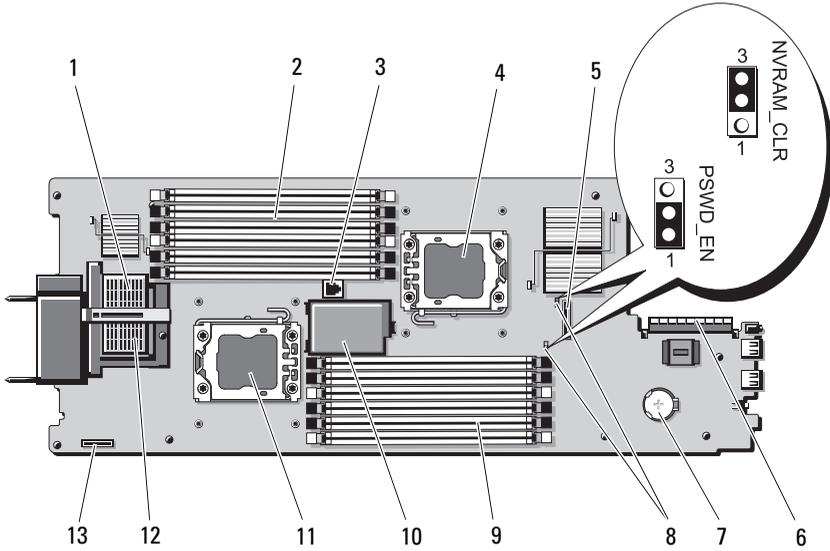
NOT: Erişim için sistem kartının çıkarılması gerekir. Bkz. "Sistem Kartını Çıkarma" sayfa 291.

Tablo 7-15. PowerEdge M610 Sistem Kartı Konektörleri (devamı)

Konektör	Açıklama
9 -	Sabit sürücü arkapanel konektörü
10 B1 – B6	B1 – B6 bellek modülleri
11 -	RAID pil konektörü
12 CPU1	İşlemci 1 soketi
13 -	iDRAC6 Enterprise kart konektörü

PowerEdge M610x Sistem Kartı

Şekil 7-8. PowerEdge M610x Sistem Kartı Konektörleri

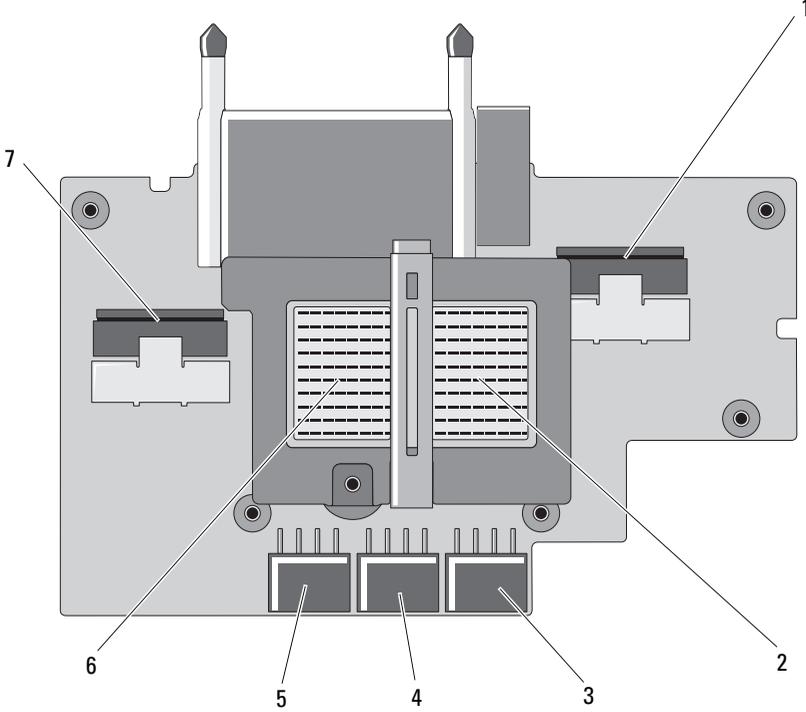


Tablo 7-16. PowerEdge M610x Sistem Kartı Konektörleri

Konektör	Açıklama
1 MEZZ2_FAB_B	Ara kat arabirim kart konektörü
2 A1 – A6	A1 – A6 bellek modülleri
3 -	Tümleşik NIC özelliğini etkinleştirmek için donanım anahtarı soketi
4 CPU2	İşlemci 2 soketi
5 -	Sabit sürücü arkapanel konektörü
6 -	Depolama denetleyici kartı konektörü
7 -	3.0-V düğme pil konektörü
	NOT: Erişim için sistem kartının çıkarılması gerekir. Bkz. "Sistem Kartını Çıkarma" sayfa 291.
8 PWRD_EN, NVRAM_CLR	Sistem yapılandırma atlama telleri
9 B1 – B6	B1 – B6 bellek modülleri
10 -	Opsiyonel RAID pil
11 CPU1	İşlemci 1 soketi
12 MEZZ1_FAB_C	Ara kat arabirim kart konektörü
13 -	iDRAC6 Enterprise kart konektörü

PowerEdge M610x Merkez Hattı Arabirim Kartı

Şekil 7-9. PowerEdge M610x Merkez Hattı Arabirim Kartı Konektörleri

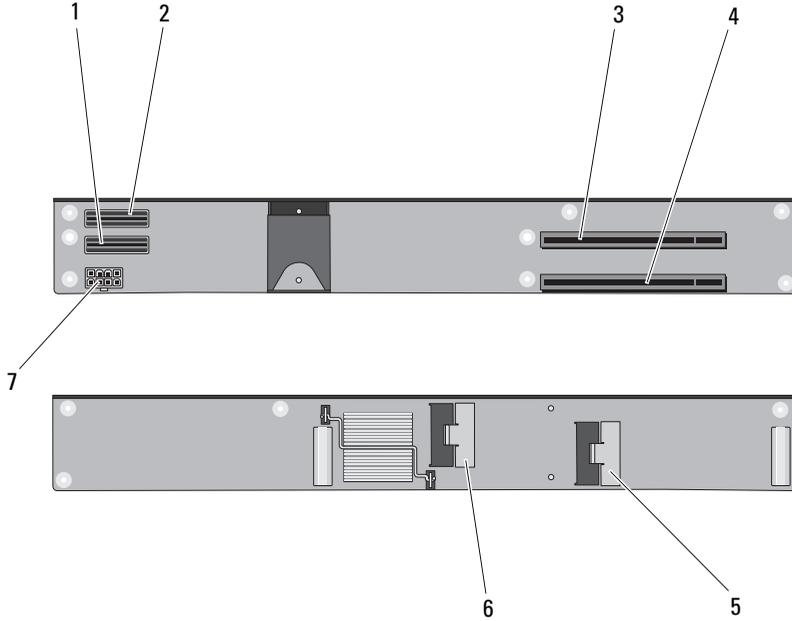


Tablo 7-17. PowerEdge M610x Merkez Hattı Arabirim Kartı Konektörleri

Konektör	Açıklama	
1	Veri 4	Veri kablosu konektörü 4
2	MEZZ2_FAB_B1	Ara kat kartı konektörü - Yapı B
3	PWR_CN3	Genişletme kartı yükseltici güç konektörü
4	PCIe_PWR_CN5	PCIe kart gücü konektörü
5	PCIe_PWR_CN4	PCIe kart gücü konektörü
6	MEZZ1_FAB_C1	Ara kat kartı konektörü - Yapı C
7	Veri 3	Veri kablosu konektörü 3

PowerEdge M610x Genişletme Kartı Yükseltici

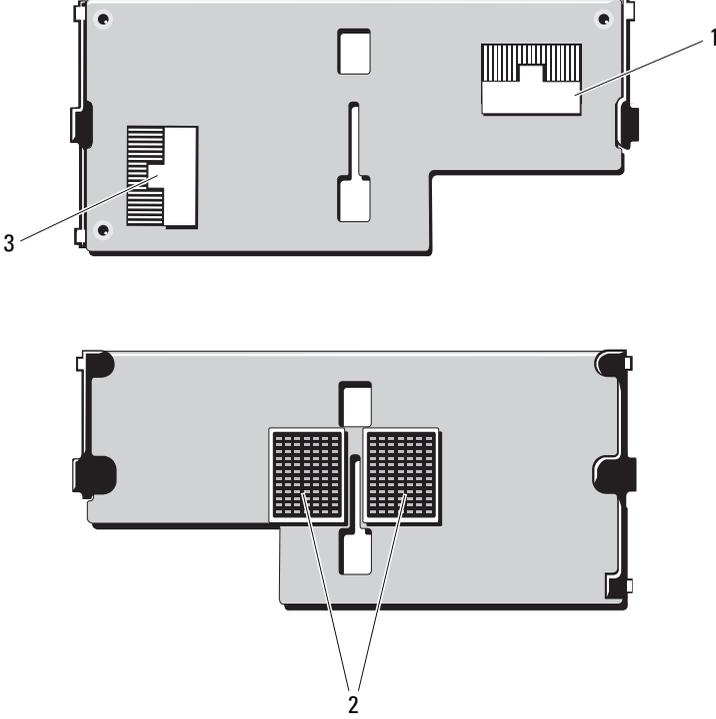
Şekil 7-10. PowerEdge M610x Genişletme Kartı Yükseltici



Konektör	Açıklama	
1	Veri 1	Veri kablosu konektörü 1
2	Veri 2	Veri kablosu konektörü 2
3	PCIe 2	Genişletme kartı konektörü 2
4	PCIe 1	Genişletme kartı konektörü 1
5	Veri 3	Veri kablosu konektörü 3
6	Veri 4	Veri kablosu konektörü 4
7	-	Yükseltici kartı güç konektörü

PowerEdge M610x Merkez Hattı Arabirim Kartı

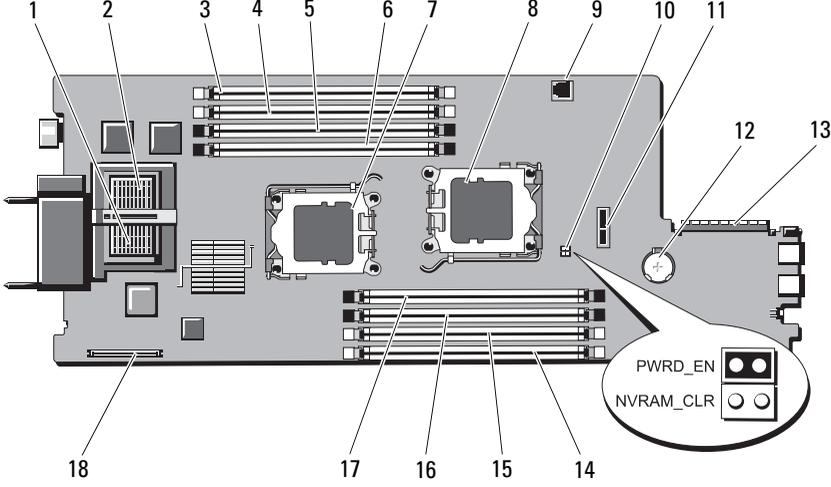
Şekil 7-11. PowerEdge M610x Merkez Hattı Arabirim Kartı



Konektör	Açıklama
1 Veri 2	Veri kablosu konektörü 2
2 -	Ara Kat Arabirim Kartı Konektörleri
3 Veri 1	Veri kablosu konektörü 1

PowerEdge M605 Sistem Kartı

Şekil 7-12. PowerEdge M605 Sistem Kartı Konektörleri



Tablo 7-18. PowerEdge M605 Sistem Kartı Konektörleri

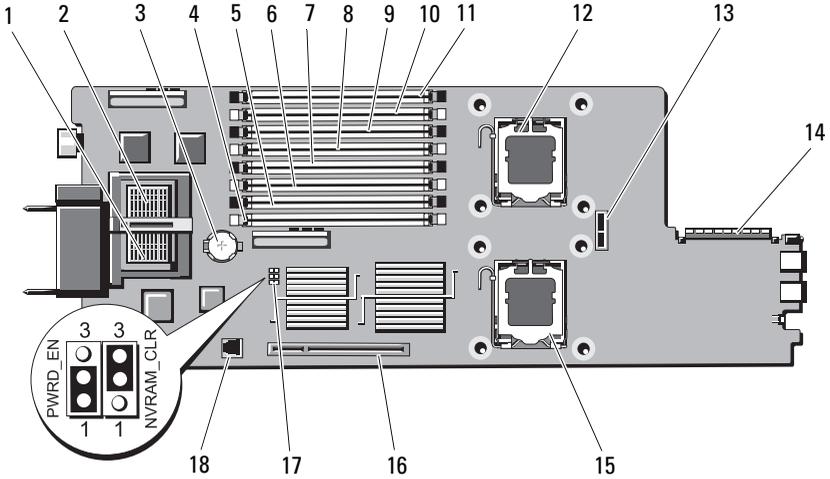
Konektör	Açıklama
1	-
2	-
3	A1
4	A2
5	A3
6	A4
7	CPU1
8	CPU2
9	TOE_KEY
10	PWRD_EN, NVRAM_CLR
11	SASBKPLN

Tablo 7-18. PowerEdge M605 Sistem Kartı Konektörleri (devamı)

Konektör	Açıklama
12 PİL	3.0-V düğme pil konektörü
13 J_STORAGE (J_DEPOLAMA)	Depolama denetleyici kartı konektörü
14 B1	Bellek modülü konektörü, yuva B1
15 B2	Bellek modülü konektörü, yuva B2
16 B3	Bellek modülü konektörü, yuva B3
17 B4	Bellek modülü konektörü, yuva B4
18 J_VIDEO	Video denetleyici kart konektörü

PowerEdge M600 Sistem Kartı

Şekil 7-13. PowerEdge M600 Sistem Kartı Konektörleri



Tablo 7-19. PowerEdge M600 Sistem Kartı Konektörleri

Konektör	Açıklama
1 -	Ara kat kartı konektörü - Yapı C
2 -	Ara kat kartı konektörü - Yapı B
3 Pil	3.0-V düğme pil konektörü
4 1	Bellek modülü konektörü, 1. yuva
5 5	Bellek modülü konektörü, 5. yuva
6 2	Bellek modülü konektörü, 2. yuva
7 6	Bellek modülü konektörü, 6. yuva
8 3	Bellek modülü konektörü, 3. yuva
9 7	Bellek modülü konektörü, 7. yuva
10 4	Bellek modülü konektörü, 4. yuva
11 8	Bellek modülü konektörü, 8. yuva
12 CPU1	İşlemci 1 soketi
13 SASBKPLN	Sabit sürücü arkapanel konektörü
14 J_STORAGE (J_DEPOLAMA)	Depolama denetleyici kartı konektörü
15 CPU2	İşlemci 2 soketi
16 J_VIDEO	Video denetleyici kart konektörü
17 PWRD_EN, NVRAM_CLR	Yapılandırma atlama telleri
18 TOE_KEY	Tümleşik NIC TOE/iSCSI özelliği etkinleştirmeye yönelik donanım anahtarı soketi

Unutulan Şifreyi Devre Dışı Bırakma

Blade'in yazılım güvenlik özellikleri bir sistem şifresi ve bir kurulum şifresini içerir. Bunlar "Sistem Kurulum Programı'nı kullanma ve UEFI Önyükleme Yöneticisi" sayfa 149 bölümünde ayrıntılı olarak incelenmiştir. Şifre atlama teli bu şifre özelliklerini etkinleştirir veya devre dışı bırakır ve kullanımdaki mevcut şifreleri siler.

△ DİKKAT: Çoğu onarım yalnızca yetkili bir servis teknisyeni tarafından yapılabilir. Siz yalnızca ürününüzün belgelerinde belirtilen veya çevrimiçi ya da telefonla hizmet ve destek ekibi tarafından bildirilen sorun giderme veya basit onarım işlemlerini gerçekleştirmelisiniz. Dell tarafından yetkilendirilmemiş servislerden kaynaklanan zararlar garantinizin kapsamında değildir. Ürününüzle birlikte verilen güvenlik yönergelerini okuyun ve izleyin.

- 1 Blade'i sökün. Bkz. "Bir Blade'in Çıkarılması" sayfa 171.
- 2 Blade'i açın. Bkz. "Blade'i Açma" sayfa 175.
- 3 Eğer PowerEdge M905 veya M805 blade üzerindeki atlama teli ayarını değiştiriyorsanız, atlama tellerine erişimi sağlamak için sistem kartını çıkarın. Bkz. "Sistem Kartını Çıkarma" sayfa 291.
- 4 Parola özelliğini devre dışı bırakmak için anahtar fişini yeniden konumlandırın.
Blade kartındaki parola anahtarının yeniden konumlandırılmak için, bkz. "Sistem Kartı Konektörleri" sayfa 355.
- 5 Eğer PowerEdge M905 veya M805 blade üzerindeki atlama teli ayarını değiştiriyorsanız, sistem kartını yeniden kurun. Bkz. "Sistem Kartını Takma" sayfa 294.
- 6 Blade'i kapatın. Bkz. "Blade'i Kapama" sayfa 176.

7 Blade'i takın. Bkz. "Bir Blade'in Takılması" sayfa 174.

Blade açıkken, güç açık göstergesi sabit yeşildir. Blade'in önyüklemeyi bitirmesine izin verin.

Mevcut parolalar sistem kaldırılan parolayla önyükleyene kadar devre dışı kalmaz (silinmez). Yine de, yeni bir sistem ve/veya kurulum parolası atamadan önce, parola anahtarını yeniden kurmalısınız.



NOT: Kaldırılan anahtarla yeni bir sistem ve/veya kurulum parolası atarsanız, sistem bir daha ki önyüklemesinde yeni parolayı (parolaları) devre dışı bırakır.

8 Blade'i sökün. Bkz. "Bir Blade'in Çıkarılması" sayfa 171.

9 Blade'i açın. Bkz. "Blade'i Açma" sayfa 175.

10 Eğer PowerEdge M905 veya M805 blade üzerindeki atlama teli ayarını geri yüklüyorsanız, atlama tellerine erişimi sağlamak için sistem kartını çıkarın. Bkz. "Sistem Kartını Çıkarma" sayfa 291.

11 Parola özelliğini etkinleştirmek için anahtar fişini yeniden konumlandırın.

12 Eğer PowerEdge M905 veya M805 blade üzerindeki atlama teli ayarını geri yüklüyorsanız, sistem kartını yeniden kurun. Bkz. "Sistem Kartını Takma" sayfa 294.

13 Blade'i kapatın. Bkz. "Blade'i Kapama" sayfa 176.

14 Blade'i takın. Bkz. "Bir Blade'in Takılması" sayfa 174.

15 Yeni bir sistem ve/veya kurulum parolası atayın. Bkz. "Sistem ve Kurulum Parolası Özellikleri" sayfa 166.

Yardıma Alma

Dell ile İletişim Kurma

ABD'deki müşterilerimiz 800-WWW-DELL (800-999-3355) numaralı telefonu arayabilir.



NOT: Etkin bir İnternet bağlantınız yoksa, iletişim bilgilerini satış faturanızda, irsaliyede, fişte veya Dell ürün kataloğunda bulabilirsiniz.

Dell, çok sayıda çevrimiçi ve telefonla destek ve hizmet seçeneği sağlar. Bu hizmetlerin kullanılabilirliği ülkeye ve ürüne göre değişir; bölgenizde bazı hizmetler verilemiyor olabilir. Satış, teknik destek veya müşteri hizmeti konularında Dell'e başvurmak için:

- 1 **support.dell.com** sitesini ziyaret edin.
- 2 Sayfanın en altında ülkenizi/bölgenizi tıklayın. Tam ülke/bölge listesi için **All (Tümü)** öğesini tıklayın.
- 3 **Support (Destek)** menüsünden **All Support Options (Tüm Destek Seçenekleri)** öğesini tıklayın.
- 4 Gereksiniminize uygun hizmet veya destek bağlantısını seçin.
- 5 Size en uygun Dell'e başvurma yöntemini seçin.

Dizin

A

ağ anahtarı modülü
sorun giderme, 333

AC gücü mevcudiyet
göstergesi, 40

açma
blade'ler, 175

ara kat arabirim kartı, 229

ara kat kartı
takma, 232

B

başlangıç
sistem özelliklerine erişim, 15

bellek
sorun giderme, 334
takma, 227

bellek modülleri
çıkarma, 229

bellek modülleri (DIMM'ler)
yapılandırma, 194, 205, 210, 215

blade güç düğmesi, 33

blade kartı
sorun giderme, 338

blade'ler

açma, 175
çıkarma, 171
işlemciler, 258
kapama, 176
takma, 174

Ç

çıkarma
bellek, 229
blade'ler, 171
boş blade kartı, 174
CMC modülü, 307, 310
fanlar, 305
G/Ç modülü, 310
genişletme kartı, 253
güç kaynakları, 302
pil, 280
sabit sürücü, 284
sürücü taşıyıcısından sabit
sürücüyü, 285

C

CMC modülü, 52, 307
arıza göstergesi, 53
bağlantı etkinlik göstergesi, 53
bağlantı göstergesi, 53
çıkarma, 307, 310
durum göstergesi, 53
sorun giderme, 330
takma, 309-310

D

Dell

iletiřim kurma, 377

Dell ile iletiřim kurma, 377

destek

Dell ile iletiřim kurma, 377

donanımı kontrol etme, 324

F

fan modülü göstergeleri, 40

fanlar

çıkarma, 305

sorun giderme, 330

takma, 306

fare

sorun giderme, 325

Fiber Kanal anahtarı

modülü, 108, 110-112

Fiber Kanal geçiř modülü, 100,
104

G

G/Ç modülü

çıkarma, 310

takma, 311

G/Ç yuvaları

doldurma, 57

Gb Ethernet geçiř modülü, 113

geniřletme kartı yükselticisi, 254

geniřletme kartları

çıkarma, 253

takma, 251

geniřletme yuvaları, 250

göstergeler

AC gücü mevcut, 40

CMC arızası, 53

CMC baęlantı etkinlięi, 53

CMC baęlantısı, 53

CMC durumu, 53

fan modülü, 40

Fiber Kanal geçiř modülü, 86, 88,
106, 112

güç kaynaęı, 39

güç kaynaęı arızası, 40-41

sistem gücü, 20

sunucu modülü güç seçimi, 33

güç kaynakları

çıkarma, 302

sorun giderme, 329

takma, 305

güvenlik, 323

H

hata mesajları, 150

I

iřlemciler

blade'ler, 258

sorun giderme, 338

iKVM modülü, 310

çıkarma, 310

özellikler, 45

sıralama, 47

takma, 310

K

kapama

blade'ler, 176

klavyeler

sorun giderme, 325

konektörler

sistem kartı, 355

kurulum şifresi özellikleri, 166

kurulum parolası, 169

L

LOM yükseltici kartı, 249

M

mesajlar

blade, 127

durum LCD'si, 115

hata mesajları, 150

sistem tanılması, 148

sistem yönetimi, 326

uyarı, 148

mini yüzey, 297

N

NVRAM yedek, 280

Ö

önerilen araçlar, 171

önyükleme sürücüsü

yapılandırma, 285

özellikler

arka panel, 37

blade, 25

blade güç düğmesi, 33

CMC modülü, 52

Fiber Kanal anahtarı modülü, 108,

110-112

Fiber Kanal geçiş modülü, 100, 104

G/Ç bağlantısı, 57

Gb Ethernet geçiş modülü, 113

PowerConnect Ethernet

anahtarı, 85-86, 94

sabit sürücü, 34

sistem, 16

P

parola

kurulum, 169

sistem, 166

pil, 280

çıkarma, 280

takma, 280

pilller

sorun giderme, 339

POST

sistem özelliklerine erişim, 15

PowerConnect Ethernet anahtarı
modülü, 85-86, 94

Ş

şifre

devre dışı bırakma, 375

şifre özellikleri

kurulum, 166

sistem, 166

S

sabit disk

sürücü taşıyıcısına takma, 285

sürücü taşıyıcısından çıkarma, 285

sabit disk arka paneli

çıkarma, 289

takma, 289

sabit diskler, 282

çıkarma, 284

sorun giderme, 335

takma, 283

sabit sürücüler

özellikler, 34

seçenekler

sistem kurulumu, 151

sistem şifresi özellikleri, 166

sistem fanları, 305

sistem güç düğmesi, 20

sistem güç göstergesi, 20

sistem kartı

konektörler, 355

sistem kontrol paneli, 19

sistem kurulum programı

SATA ayarları, 156

seri iletişim seçenekleri, 160

sistem güvenliği seçenekleri, 161

sistem kurulumu

kullanma, 151

seçenekler, 151

sistem kurulumu ekranları

konsol yeniden yönlendirme, 160

sistem güvenliği, 162

tümleşik aygıtlar, 158

sistem kurulumu programı

giriş, 150

sistem kurulumunu kullanma, 151

sistem özellikleri, 16

erişim, 15

sistem parolası, 166

sisteminizi koruma, 161, 167

sorun giderme

ağ anahtarı modülü, 333

başlangıç yordamı, 323

bellek, 334

blade kartı, 338

CMC modülü, 330

fanlar, 330

fare, 325

güç kaynakları, 329

harici bağlantılar, 324

sorun giderme (*devamı*)
işlemciler, 338
klavye, 325
pil, 339
sabit sürücü, 335
sunucu modülü bileşenleri, 334
USB cihazları, 326
sunucu modülü bileşenleri
sorun giderme, 334
sürücü taşıyıcı
sabit sürücü, 285

T

takma
ara kat kartı, 232
bellek, 227
bellek yönergeleri, 188, 197, 201,
219
blade'ler, 174
CMC modülü, 309-310
fanlar, 306
G/Ç modülü, 311
genişletme kartı, 251
güç kaynakları, 305
pil, 280
sabit sürücüler, 283
sürücü taşıyıcısına sabit disk, 285

tanılama

bkz. *sistem tanılaması ve Sunucu
Yöneticisi tanınması*
hata mesajları, 346
sınama seçenekleri, 345

tanılama araçları
gelişmiş sınama seçenekleri, 346
tanımlama
orta düzlem versiyonu, 41
teknik yardım
yardım alma, 377
telefon numaraları
alma, 377
TPM güvenliği, 161
tuş vuruşları
sistem kurulumu programı, 150
tümleşik ağ kartı, 249

U

UEFI Önyükleme Yöneticisi
ana ekran, 164
giriş, 164
Sistem Yardımcı Programları
ekranı, 165
UEFI Önyükleme Yöneticisi
ekranı, 165

USB

cihazlar, sorun giderme, 326

V

video denetleyici
takma, 288

Y

yapılandırma

önyükleme sürücüsü, 285

yardım

alma, 377

yardım alma, 377

yönergeler

bellek takma, 188, 194, 197, 201,
205, 210, 215, 219

genişletme kartı takma, 250

yuvalar

Bkz. genişletme yuvaları.